

商品描述/产品说明



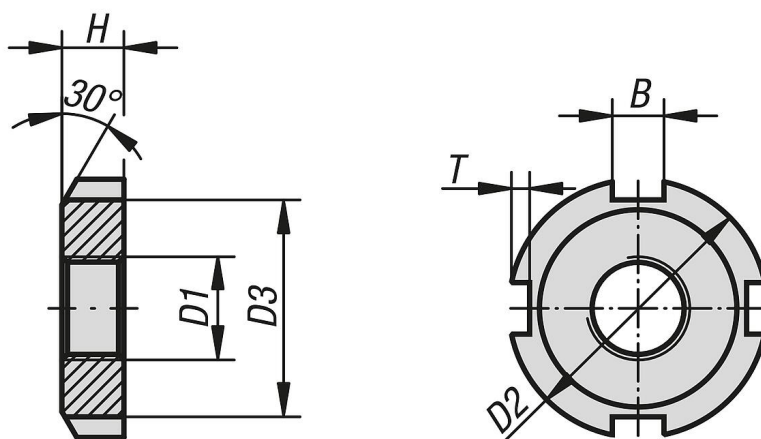
产品说明

材料：
钢制 1 0503。

规格：
亮色钢制。
镀锌钢制。

提示：
开槽螺母的主要作用是将轴承固定在轴上。
此外，可以使用开槽螺母来固定齿轮、齿带和其他机床组件。

图纸



商品概述

订货号	主体表面	D1	D2	D3	H	B=槽宽	T
07590-05-010	亮色	M10x1	20	16	5	4,5	1,8
07590-05-012	亮色	M12x1,5	22	18	6	4,5	1,8
07590-05-014	亮色	M14x1,5	24	20	6	4,5	1,8
07590-05-016	亮色	M16x1,5	28	23	6	5,5	2,3
07590-05-018	亮色	M18x1,5	30	25	6	5,5	2,3
07590-05-020	亮色	M20x1,5	32	27	6	5,5	2,3
07590-05-022	亮色	M22x1,5	36	30	7	6,5	2,8
07590-05-024	亮色	M24x1,5	38	32	7	6,5	2,8
07590-05-026	亮色	M26x1,5	40	34	7	6,5	2,8
07590-05-028	亮色	M28x1,5	42	36	7	6,5	2,8
07590-05-030	亮色	M30x1,5	44	38	7	6,5	2,8
07590-05-032	亮色	M32x1,5	48	41	8	7	3,3
07590-05-035	亮色	M35x1,5	50	43	8	7	3,3
07590-05-038	亮色	M38x1,5	54	47	8	7	3,3
07590-05-040	亮色	M40x1,5	56	49	8	7	3,3
07590-05-042	亮色	M42x1,5	60	52	8	8	3,3
07590-05-045	亮色	M45x1,5	62	54	8	8	3,3
07590-05-048	亮色	M48x1,5	65	57	8	8	3,3
07590-05-050	亮色	M50x1,5	68	60	8	8	3,3
07590-05-052	亮色	M52x1,5	70	62	8	8	3,3
07590-05-055	亮色	M55x1,5	75	67	8	8	3,3
07590-05-060	亮色	M60x1,5	80	71	9	11	4,3
07590-05-065	亮色	M65x1,5	85	76	9	11	4,3
07590-05-070	亮色	M70x1,5	90	81	9	11	4,3
07590-05-075	亮色	M75x1,5	95	86	10	11	4,3

商品概述

订货号	主体表面	D1	D2	D3	H	B=槽宽	T
07590-05-080	亮色	M80X1,5	100	91	10	11	4,3
07590-05-10	镀锌	M10x1	20	16	5	4,5	1,8
07590-05-12	镀锌	M12x1,5	22	18	6	4,5	1,8
07590-05-14	镀锌	M14x1,5	24	20	6	4,5	1,8
07590-05-16	镀锌	M16x1,5	28	23	6	5,5	2,3
07590-05-18	镀锌	M18x1,5	30	25	6	5,5	2,3
07590-05-20	镀锌	M20x1,5	32	27	6	5,5	2,3
07590-05-22	镀锌	M22x1,5	36	30	7	6,5	2,8
07590-05-24	镀锌	M24x1,5	38	32	7	6,5	2,8
07590-05-26	镀锌	M26x1,5	40	34	7	6,5	2,8
07590-05-28	镀锌	M28x1,5	42	36	7	6,5	2,8
07590-05-30	镀锌	M30x1,5	44	38	7	6,5	2,8
07590-05-32	镀锌	M32x1,5	48	41	8	7	3,3
07590-05-35	镀锌	M35x1,5	50	43	8	7	3,3
07590-05-38	镀锌	M38x1,5	54	47	8	7	3,3
07590-05-40	镀锌	M40x1,5	56	49	8	7	3,3
07590-05-42	镀锌	M42x1,5	60	52	8	8	3,3
07590-05-45	镀锌	M45x1,5	62	54	8	8	3,3
07590-05-48	镀锌	M48x1,5	65	57	8	8	3,3
07590-05-50	镀锌	M50x1,5	68	60	8	8	3,3
07590-05-52	镀锌	M52X1,5	70	62	8	8	3,3
07590-05-55	镀锌	M55X1,5	75	67	8	8	3,3
07590-05-60	镀锌	M60x1,5	80	71	9	11	4,3
07590-05-65	镀锌	M65X1,5	85	76	9	11	4,3
07590-05-70	镀锌	M70X1,5	90	81	9	11	4,3
07590-05-75	镀锌	M75X1,5	95	86	10	11	4,3
07590-05-80	镀锌	M80X1,5	100	91	10	11	4,3