

## 商品描述/产品说明



## 产品说明

材料：  
不锈钢 1.4404

规格：  
经抛光处理。

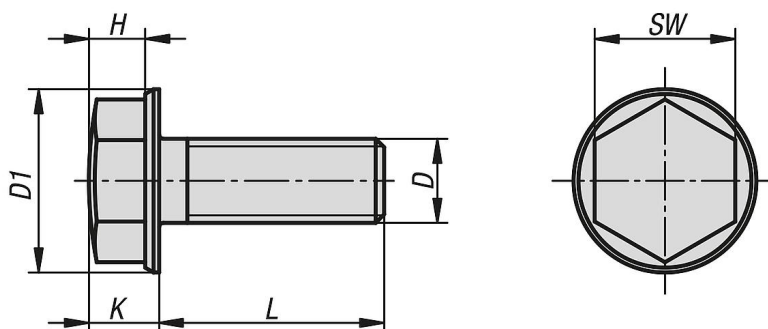
## 提示：

六角螺栓的表面经抛光处理，并针对形状做了优化，以便在无菌区内使用。

因此，螺栓头的端面为半球状，而圆锥轴肩的形状具有相应的斜度。螺栓头一改以往令人不适的压痕和凹陷设计，而采用了平滑表面，粗糙度为 Ra 0.8 μm。

几乎不会粘附污垢和产品或清洁剂残留，确保清洁工作更加轻松。

## 图纸



## 商品概述

订货号	主体材料	D	D1	H	K	L	SW
07170-15-03X06	不锈钢 A4	M3	7	3	3,8	6	5,5
07170-15-03X08	不锈钢 A4	M3	7	3	3,8	8	5,5
07170-15-03X10	不锈钢 A4	M3	7	3	3,8	10	5,5
07170-15-03X12	不锈钢 A4	M3	7	3	3,8	12	5,5
07170-15-03X16	不锈钢 A4	M3	7	3	3,8	16	5,5
07170-15-03X20	不锈钢 A4	M3	7	3	3,8	20	5,5
07170-15-03X25	不锈钢 A4	M3	7	3	3,8	25	5,5
07170-15-03X30	不锈钢 A4	M3	7	3	3,8	30	5,5
07170-15-04X08	不锈钢 A4	M4	9,2	3	4	8	7
07170-15-04X10	不锈钢 A4	M4	9,2	3	4	10	7
07170-15-04X12	不锈钢 A4	M4	9,2	3	4	12	7
07170-15-04X16	不锈钢 A4	M4	9,2	3	4	16	7
07170-15-04X20	不锈钢 A4	M4	9,2	3	4	20	7
07170-15-04X25	不锈钢 A4	M4	9,2	3	4	25	7
07170-15-04X30	不锈钢 A4	M4	9,2	3	4	30	7
07170-15-04X35	不锈钢 A4	M4	9,2	3	4	35	7
07170-15-04X40	不锈钢 A4	M4	9,2	3	4	40	7
07170-15-05X10	不锈钢 A4	M5	10,5	3,7	4,7	10	8
07170-15-05X12	不锈钢 A4	M5	10,5	3,7	4,7	12	8
07170-15-05X16	不锈钢 A4	M5	10,5	3,7	4,7	16	8
07170-15-05X20	不锈钢 A4	M5	10,5	3,7	4,7	20	8
07170-15-05X25	不锈钢 A4	M5	10,5	3,7	4,7	25	8
07170-15-05X30	不锈钢 A4	M5	10,5	3,7	4,7	30	8
07170-15-05X35	不锈钢 A4	M5	10,5	3,7	4,7	35	8
07170-15-05X40	不锈钢 A4	M5	10,5	3,7	4,7	40	8
07170-15-05X45	不锈钢 A4	M5	10,5	3,7	4,7	45	8

## 商品概述

订货号	主体材料	D	D1	H	K	L	SW
07170-15-05X50	不锈钢 A4	M5	10,5	3,7	4,7	50	8
07170-15-06X12	不锈钢 A4	M6	13	4	5	12	10
07170-15-06X16	不锈钢 A4	M6	13	4	5	16	10
07170-15-06X20	不锈钢 A4	M6	13	4	5	20	10
07170-15-06X25	不锈钢 A4	M6	13	4	5	25	10
07170-15-06X30	不锈钢 A4	M6	13	4	5	30	10
07170-15-06X35	不锈钢 A4	M6	13	4	5	35	10
07170-15-06X40	不锈钢 A4	M6	13	4	5	40	10
07170-15-06X45	不锈钢 A4	M6	13	4	5	45	10
07170-15-06X50	不锈钢 A4	M6	13	4	5	50	10
07170-15-06X60	不锈钢 A4	M6	13	4	5	60	10
07170-15-08X16	不锈钢 A4	M8	16,8	5,5	6,5	16	13
07170-15-08X20	不锈钢 A4	M8	16,8	5,5	6,5	20	13
07170-15-08X25	不锈钢 A4	M8	16,8	5,5	6,5	25	13
07170-15-08X30	不锈钢 A4	M8	16,8	5,5	6,5	30	13
07170-15-08X35	不锈钢 A4	M8	16,8	5,5	6,5	35	13
07170-15-08X40	不锈钢 A4	M8	16,8	5,5	6,5	40	13
07170-15-08X45	不锈钢 A4	M8	16,8	5,5	6,5	45	13
07170-15-08X50	不锈钢 A4	M8	16,8	5,5	6,5	50	13
07170-15-08X60	不锈钢 A4	M8	16,8	5,5	6,5	60	13
07170-15-10X20	不锈钢 A4	M10	20,6	7,3	8,3	20	16
07170-15-10X25	不锈钢 A4	M10	20,6	7,3	8,3	25	16
07170-15-10X30	不锈钢 A4	M10	20,6	7,3	8,3	30	16
07170-15-10X35	不锈钢 A4	M10	20,6	7,3	8,3	35	16
07170-15-10X40	不锈钢 A4	M10	20,6	7,3	8,3	40	16
07170-15-10X45	不锈钢 A4	M10	20,6	7,3	8,3	45	16
07170-15-10X50	不锈钢 A4	M10	20,6	7,3	8,3	50	16
07170-15-10X60	不锈钢 A4	M10	20,6	7,3	8,3	60	16
07170-15-12X25	不锈钢 A4	M12	23,8	8,6	10	25	18
07170-15-12X30	不锈钢 A4	M12	23,8	8,6	10	30	18
07170-15-12X35	不锈钢 A4	M12	23,8	8,6	10	35	18
07170-15-12X40	不锈钢 A4	M12	23,8	8,6	10	40	18
07170-15-12X45	不锈钢 A4	M12	23,8	8,6	10	45	18
07170-15-12X50	不锈钢 A4	M12	23,8	8,6	10	50	18
07170-15-12X60	不锈钢 A4	M12	23,8	8,6	10	60	18
07170-15-16X30	不锈钢 A4	M16	29,7	11,1	12,5	30	24
07170-15-16X35	不锈钢 A4	M16	29,7	11,1	12,5	35	24
07170-15-16X40	不锈钢 A4	M16	29,7	11,1	12,5	40	24
07170-15-16X45	不锈钢 A4	M16	29,7	11,1	12,5	45	24
07170-15-16X50	不锈钢 A4	M16	29,7	11,1	12,5	50	24
07170-15-16X60	不锈钢 A4	M16	29,7	11,1	12,5	60	24
07170-15-20X40	不锈钢 A4	M20	36	15	16,3	40	30
07170-15-20X45	不锈钢 A4	M20	36	15	16,3	45	30
07170-15-20X50	不锈钢 A4	M20	36	15	16,3	50	30
07170-15-20X60	不锈钢 A4	M20	36	15	16,3	60	30