

商品描述/产品说明



产品说明

材料：

外壳和操作件：1.4404。

接地螺母和锁齿式螺栓：1.4301。

密封件：硅，蓝色，FDA 兼容。

规格：

亮色。

经抛光处理的把手。

提示：

卫生型不锈钢旋转锁销防止了微生物侵袭，满足食品加工机械和卫生检验原则规定的严格要求。

精心设计的几何形状、镜面抛光的不锈钢表面和中间环状的密封件可靠地防止了污物沉积。水、清洁剂等物质在此可完全排除，防止了污染。

在一些要求密封件对清洁剂和消毒剂具有耐受性的工艺过程中，生产设备上则必不可少地使用经过优化处理的开关柜、接线盒和操作壳体。根据 Hygienic DESIGN 的原则有目的地进行了设计，卫生型旋转锁销 HD 满足食品加工工业的严格规定，并因此根据专业的卫生应用进行最佳的调整。

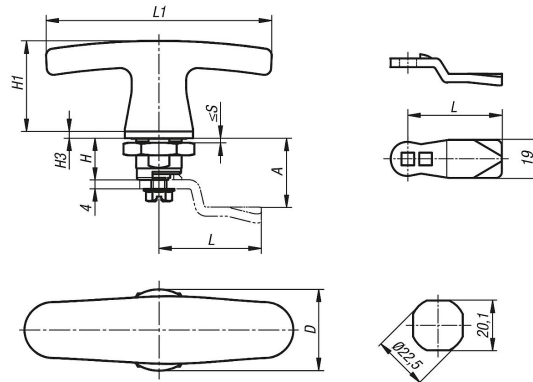
特制的密封件可抵御压力高达 100 bar 的高压喷射清洗，满足了 IP65/67 标准的要求。此外，密封件在 80 °C 高温时也具有稳定性，通过上色为蓝色而满足 FDA 的规定要求（有效地防止了与食品混淆）。

请单独订购所需规格的舌簧。每种舌簧都可以与壳体组合。

附件：

不锈钢旋转锁销的舌簧 05566-07。

图纸



商品概述

不锈钢旋转锁销，带 T 型把手，Hygienic DESIGN

订货号	D	H	H1	H3	L1	S max.
05593-04-1188	30	18	40	3	100	8

旋转锁销的舌簧

商品概述

订货号	A	L
05566-07-45060	6	45
05566-07-45080	8	45
05566-07-45100	10	45
05566-07-45140	14	45
05566-07-45160	16	45
05566-07-45180	18	45
05566-07-45200	20	45
05566-07-45220	22	45
05566-07-45240	24	45
05566-07-45260	26	45
05566-07-45280	28	45
05566-07-45320	32	45
05566-07-45500	50	45