

商品描述/产品说明



by MARTIN

Levelling Components

产品说明

材料：

不锈钢脚杯和丝杠 1.4301.

橡胶衬层 (NBR) 85 邵氏硬度 +/-5，经 FDA 检测。

橡胶密封件，硅胶，经 FDA 检测。

规格：

脚杯经高光泽抛光处理。

丝杠亮色。

黑色橡胶衬层。

蓝色橡胶密封件。

提示：

认证符合 3-A 卫生标准。

螺距上高质量表面和双层密封涂层以及机床脚杯的主轴接头上的特制密封件，可防止污物的附着并将清洁时间减至最低。

机座交付时贴有 3-A 标志。

应用：

此机座特别适用于食品工业、酿酒厂、乳制品制造业、饮料以及药品制造业中应用的机床、设备和装置。

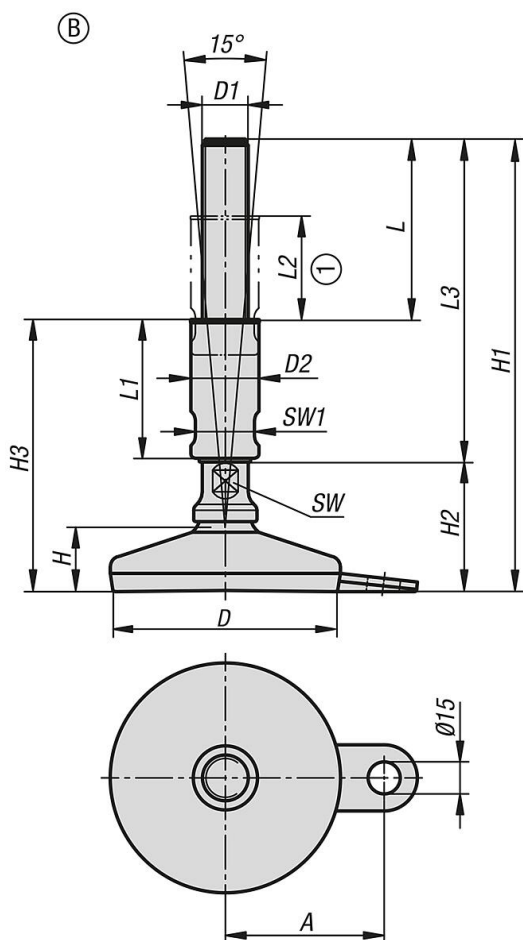
附件：

螺纹盖 27791-10。

图纸提示：

1) 调节范围

图纸



商品概述

订货号	类型	A	D	D1	D2	H	H1	H2	H3	L	L1	L2	L3	SW	SW1	负载能力 max. kN (静态负载)
27791-05-206012X140	B	45	60	M12	24	23	191	51	112	79	60	45	140	13	20	10
27791-05-206012X190	B	45	60	M12	24	23	241	51	137	104	85	70	190	13	20	10
27791-05-206016X140	B	45	60	M16	24	23	191	51	112	79	60	45	140	13	20	10
27791-05-206016X190	B	45	60	M16	24	23	241	51	137	104	85	70	190	13	20	10
27791-05-208016X140	B	54	80	M16	24	25	193	53	114	79	60	45	140	13	20	20
27791-05-208016X190	B	54	80	M16	24	25	243	53	139	104	85	70	190	13	20	20
27791-05-208020X140	B	54	80	M20	30	25	193	53	114	79	60	45	140	17	26	20
27791-05-208020X190	B	54	80	M20	30	25	243	53	139	104	85	70	190	17	26	20
27791-05-208024X140	B	54	80	M24	35	25	193	53	114	79	60	45	140	20	30	20
27791-05-208024X190	B	54	80	M24	35	25	243	53	139	104	85	70	190	20	30	20
27791-05-210016X140	B	69	100	M16	24	28	196	56	117	79	60	45	140	13	20	25
27791-05-210016X190	B	69	100	M16	24	28	246	56	142	104	85	70	190	13	20	25
27791-05-210020X140	B	69	100	M20	30	28	196	56	117	79	60	45	140	17	26	25
27791-05-210020X190	B	69	100	M20	30	28	246	56	142	104	85	70	190	17	26	25
27791-05-210024X140	B	69	100	M24	35	28	196	56	117	79	60	45	140	20	30	25
27791-05-210024X190	B	69	100	M24	35	28	246	56	142	104	85	70	190	20	30	25

