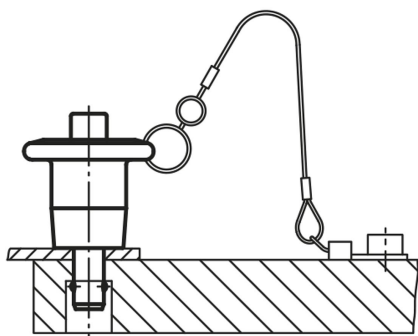


商品描述/产品说明



产品说明

材料：

插销 不锈钢 1.4542。

蘑菇头及按钮 不锈钢 1.4305。

顶珠 不锈钢 1.4125。

弹簧 不锈钢。

规格：

插销经硬化处理，硬度min. 40 HRC，钝化处理。

蘑菇头及按钮经钝化处理。

顶珠经硬化处理，硬度 58 +4 HRC，钝化处理。

弹簧 钝化处理。

提示：

球形锁销用于快速方便地固定和连接零件和工件。按下按钮，可以解锁两个滚珠并固定要连接的部件。松开按钮后，滚珠会牢牢地锁定连接。如有需要，可为球形锁销配备固定电缆。

二次剪切的剪切力 (F) = S · τ aB max.

关于剪切力的信息是理论上的极限荷载。

这些是非约束性的指导值，不考虑安全因素，也不承担任何责任。所给数值仅供参考，不代表具有法律约束力的财产保证。

载荷值根据 DIN 50141 计算。每个用户必须单独确定球形锁销是否适合相应的应用。

球形锁销所使用的各种材料、天气条件和磨损情况都会影响所确定的数值。

螺栓直径为 5 和 6 mm 的球形锁销在螺栓和手柄之间有一个套环。

附件：

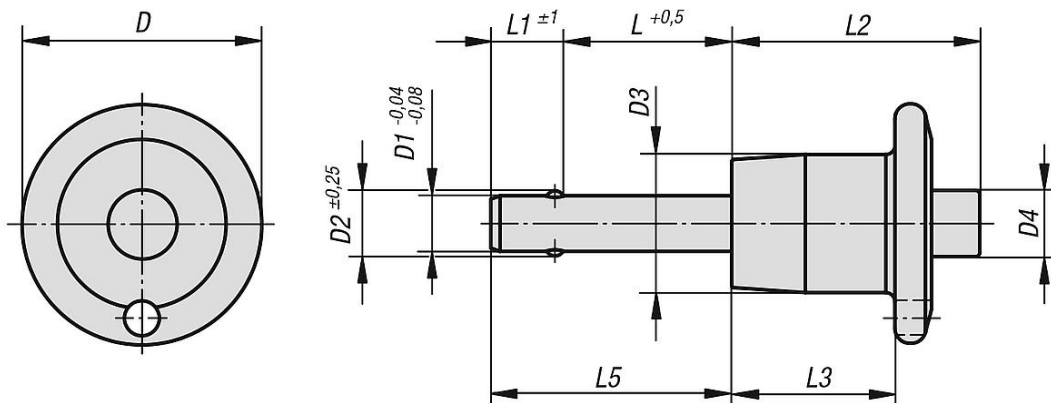
衬套 适用快锁插销 03197

挂绳 螺旋式 03199

挂绳 带圈式 03199

钥匙圈 03199

图纸



商品概述

快锁插销，带不锈钢蘑菇头把手

订货号	D	D1	D2	D3	D4	L	L1	L2	L3	L5	安装孔 H11	双边径向力 max. kN
03194-02105010	20,6	5	5,54	11,9	5,8	10	6	23,4	16	16	5	24,4
03194-02105015	20,6	5	5,54	11,9	5,8	15	6	23,4	16	21	5	24,4
03194-02105020	20,6	5	5,54	11,9	5,8	20	6	23,4	16	26	5	24,4
03194-02105025	20,6	5	5,54	11,9	5,8	25	6	23,4	16	31	5	24,4
03194-02105030	20,6	5	5,54	11,9	5,8	30	6	23,4	16	36	5	24,4
03194-02105035	20,6	5	5,54	11,9	5,8	35	6	23,4	16	41	5	24,4
03194-02105040	20,6	5	5,54	11,9	5,8	40	6	23,4	16	46	5	24,4
03194-02105050	20,6	5	5,54	11,9	5,8	50	6	23,4	16	56	5	24,4
03194-02105060	20,6	5	5,54	11,9	5,8	60	6	23,4	16	66	5	24,4
03194-02105070	20,6	5	5,54	11,9	5,8	70	6	23,4	16	76	5	24,4
03194-02106010	20,6	6	6,99	11,9	5,8	10	7	23,4	16	17	6	35,64
03194-02106015	20,6	6	6,99	11,9	5,8	15	7	23,4	16	22	6	35,64
03194-02106020	20,6	6	6,99	11,9	5,8	20	7	23,4	16	27	6	35,64
03194-02106025	20,6	6	6,99	11,9	5,8	25	7	23,4	16	32	6	35,64
03194-02106030	20,6	6	6,99	11,9	5,8	30	7	23,4	16	37	6	35,64
03194-02106035	20,6	6	6,99	11,9	5,8	35	7	23,4	16	42	6	35,64
03194-02106040	20,6	6	6,99	11,9	5,8	40	7	23,4	16	47	6	35,64
03194-02106050	20,6	6	6,99	11,9	5,8	50	7	23,4	16	57	6	35,64
03194-02106060	20,6	6	6,99	11,9	5,8	60	7	23,4	16	67	6	35,64
03194-02106070	20,6	6	6,99	11,9	5,8	70	7	23,4	16	77	6	35,64
03194-02106080	20,6	6	6,99	11,9	5,8	80	7	23,4	16	87	6	35,64
03194-02108010	20,6	8	9,42	11,9	5,8	10	8	23,4	16	18	8	63,8
03194-02108015	20,6	8	9,42	11,9	5,8	15	8	23,4	16	23	8	63,8
03194-02108020	20,6	8	9,42	11,9	5,8	20	8	23,4	16	28	8	63,8
03194-02108025	20,6	8	9,42	11,9	5,8	25	8	23,4	16	33	8	63,8
03194-02108030	20,6	8	9,42	11,9	5,8	30	8	23,4	16	38	8	63,8
03194-02108035	20,6	8	9,42	11,9	5,8	35	8	23,4	16	43	8	63,8
03194-02108040	20,6	8	9,42	11,9	5,8	40	8	23,4	16	48	8	63,8
03194-02108050	20,6	8	9,42	11,9	5,8	50	8	23,4	16	58	8	63,8
03194-02108060	20,6	8	9,42	11,9	5,8	60	8	23,4	16	68	8	63,8
03194-02108070	20,6	8	9,42	11,9	5,8	70	8	23,4	16	78	8	63,8
03194-02108080	20,6	8	9,42	11,9	5,8	80	8	23,4	16	88	8	63,8
03194-02510015	25,4	10	11,86	14,2	7,4	15	9	25,7	17,8	24	10	100,1
03194-02510020	25,4	10	11,86	14,2	7,4	20	9	25,7	17,8	29	10	100,1
03194-02510025	25,4	10	11,86	14,2	7,4	25	9	25,7	17,8	34	10	100,1
03194-02510030	25,4	10	11,86	14,2	7,4	30	9	25,7	17,8	39	10	100,1
03194-02510035	25,4	10	11,86	14,2	7,4	35	9	25,7	17,8	44	10	100,1
03194-02510040	25,4	10	11,86	14,2	7,4	40	9	25,7	17,8	49	10	100,1
03194-02510050	25,4	10	11,86	14,2	7,4	50	9	25,7	17,8	59	10	100,1
03194-02510060	25,4	10	11,86	14,2	7,4	60	9	25,7	17,8	69	10	100,1
03194-02510070	25,4	10	11,86	14,2	7,4	70	9	25,7	17,8	79	10	100,1
03194-02510080	25,4	10	11,86	14,2	7,4	80	9	25,7	17,8	89	10	100,1
03194-02510090	25,4	10	11,86	14,2	7,4	90	9	25,7	17,8	99	10	100,1
03194-02510100	25,4	10	11,86	14,2	7,4	100	9	25,7	17,8	109	10	100,1
03194-03512020	34,7	12	14,45	18,3	10,7	20	10	32,3	21,6	30	12	144,06
03194-03512025	34,7	12	14,45	18,3	10,7	25	10	32,3	21,6	35	12	144,06
03194-03512030	34,7	12	14,45	18,3	10,7	30	10	32,3	21,6	40	12	144,06
03194-03512035	34,7	12	14,45	18,3	10,7	35	10	32,3	21,6	45	12	144,06
03194-03512040	34,7	12	14,45	18,3	10,7	40	10	32,3	21,6	50	12	144,06
03194-03512050	34,7	12	14,45	18,3	10,7	50	10	32,3	21,6	60	12	144,06
03194-03512060	34,7	12	14,45	18,3	10,7	60	10	32,3	21,6	70	12	144,06
03194-03512070	34,7	12	14,45	18,3	10,7	70	10	32,3	21,6	80	12	144,06
03194-03512080	34,7	12	14,45	18,3	10,7	80	10	32,3	21,6	90	12	144,06
03194-03512090	34,7	12	14,45	18,3	10,7	90	10	32,3	21,6	100	12	144,06
03194-03512100	34,7	12	14,45	18,3	10,7	100	10	32,3	21,6	110	12	144,06

商品概述
