

商品描述/产品说明



产品说明

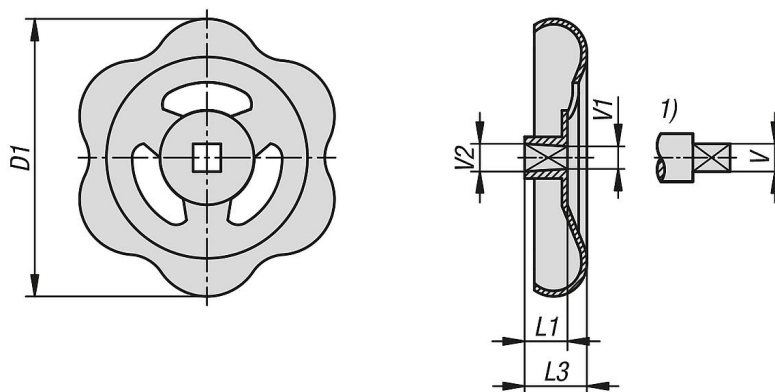
材料：
钢制。

规格：
经黑色 RAL 9005 粉末喷涂处理、火红色 RAL 3000 或镀锌、蓝色钝化。

提示：
尤其适合截止阀。一体式手轮。通过特殊的成型工艺在轮毂区域加固手轮。可轻松组装圆锥形的轮毂，并确保在方形上方安全紧密的配合。

图纸提示：
1) 轴上方形件

图纸



商品概述

钢制手轮

订货号	主体颜色	主体表面	D1	L1	L3	V	V1	V2	辐条数
06289-050060	黑色 RAL 9005	-	50	8,5	12	6	5,9	6,15	3
06289-050070	黑色 RAL 9005	-	50	8,5	12	7	6,9	7,15	3
06289-060060	黑色 RAL 9005	-	60	8,5	12	6	5,9	6,15	3
06289-060070	黑色 RAL 9005	-	60	8,5	12	7	6,9	7,15	3
06289-070070	黑色 RAL 9005	-	69	10	15	7	6,9	7,15	3
06289-070080	黑色 RAL 9005	-	69	10	15	8	7,9	8,15	3
06289-080080	黑色 RAL 9005	-	78	11	16	8	7,9	8,15	3
06289-080090	黑色 RAL 9005	-	78	11	16	9	8,9	9,15	3
06289-090090	黑色 RAL 9005	-	89	11	16	9	8,9	9,15	3
06289-100090	黑色 RAL 9005	-	98	13	20	9	8,9	9,15	3
06289-100100	黑色 RAL 9005	-	98	13	20	10	9,9	10,15	3
06289-110100	黑色 RAL 9005	-	108	15	23	10	9,9	10,15	3
06289-130120	黑色 RAL 9005	-	130	15	23	12	11,9	12,15	3
06289-050061	红色 RAL 3000	-	50	8,5	12	6	5,9	6,15	3
06289-050071	红色 RAL 3000	-	50	8,5	12	7	6,9	7,15	3
06289-060061	红色 RAL 3000	-	60	8,5	12	6	5,9	6,15	3
06289-060071	红色 RAL 3000	-	60	8,5	12	7	6,9	7,15	3
06289-070071	红色 RAL 3000	-	69	10	15	7	6,9	7,15	3
06289-070081	红色 RAL 3000	-	69	10	15	8	7,9	8,15	3
06289-080081	红色 RAL 3000	-	78	11	16	8	7,9	8,15	3
06289-080091	红色 RAL 3000	-	78	11	16	9	8,9	9,15	3

商品概述

订货号	主体颜色	主体表面	D1	L1	L3	V	V1	V2	辐条数
06289-090091	红色 RAL 3000	-	89	11	16	9	8,9	9,15	3
06289-100091	红色 RAL 3000	-	98	13	20	9	8,9	9,15	3
06289-100101	红色 RAL 3000	-	98	13	20	10	9,9	10,15	3
06289-110101	红色 RAL 3000	-	108	15	23	10	9,9	10,15	3
06289-130121	红色 RAL 3000	-	130	15	23	12	11,9	12,15	3
06289-050062	-	镀锌	50	8,5	12	6	5,9	6,15	3
06289-050072	-	镀锌	50	8,5	12	7	6,9	7,15	3
06289-060062	-	镀锌	60	8,5	12	6	5,9	6,15	3
06289-060072	-	镀锌	60	8,5	12	7	6,9	7,15	3
06289-070072	-	镀锌	69	10	15	7	6,9	7,15	3
06289-070082	-	镀锌	69	10	15	8	7,9	8,15	3
06289-080082	-	镀锌	78	11	16	8	7,9	8,15	3
06289-080092	-	镀锌	78	11	16	9	8,9	9,15	3
06289-090092	-	镀锌	89	11	16	9	8,9	9,15	3
06289-100092	-	镀锌	98	13	20	9	8,9	9,15	3
06289-100102	-	镀锌	98	13	20	10	9,9	10,15	3
06289-110102	-	镀锌	108	15	23	10	9,9	10,15	3
06289-130122	-	镀锌	130	15	23	12	11,9	12,15	3