

商品描述/产品说明



产品说明

材料：
钢制轨道。
钢制球轴承保持架。
钢制滚珠。

规格：
镀锌轨道。
球轴承保持架镀锌。
经硬化处理的滚珠。

订购须知：
成对出售。

提示：
伸缩滑轨全部伸出时，行程与安装长度大概一致，确保操作更加舒适、灵活。门锁位于关闭位置。
伸缩滑轨的动态承载能力在充分利用拉伸距离时，为垂直安装的伸缩滑轨对提供最大负载能力。指定的负载能力以 450 mm 轨道距离确定，为 80,000 周期时的最大值。

不适合水平安装。

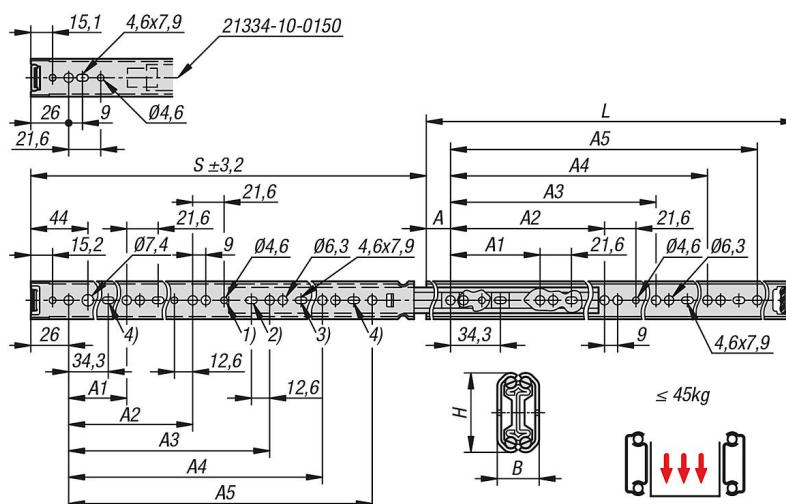
固定螺栓的头部高度不可超过 2 毫米，否则可能导致与其他轨道部分发生碰撞。

优点：
门锁位于关闭位置
低轨道高度
易运行

图纸提示：

- 1) 21334-10-0300 无安装孔
- 2) 21334-10-0400 安装孔
- 3) 21334-10-0400 无安装孔
- 4) 21334-10-0150 无安装孔

图纸



商品概述

订货号	制造商商品编号	安装	产品类型	负载能力 每对 kg	包装形式
21334-10-0150	DZ2601-0015	侧面装配	标准型	12	1 件 = 1 对
21334-10-0200	DZ2601-0020	侧面装配	标准型	16	1 件 = 1 对
21334-10-0250	DZ2601-0025	侧面装配	标准型	25	1 件 = 1 对
21334-10-0300	DZ2601-0030	侧面装配	标准型	32	1 件 = 1 对
21334-10-0350	DZ2601-0035	侧面装配	标准型	35	1 件 = 1 对
21334-10-0400	DZ2601-0040	侧面装配	标准型	45	1 件 = 1 对
21334-10-0450	DZ2601-0045	侧面装配	标准型	45	1 件 = 1 对
21334-10-0500	DZ2601-0050	侧面装配	标准型	35	1 件 = 1 对
21334-10-0550	DZ2601-0055	侧面装配	标准型	30	1 件 = 1 对

订货号	A	A1	A2	A3	A4	A5	B	H	行程 S	L
21334-10-0150	26	78	-	-	-	-	12,7	26,3	147,5	150
21334-10-0200	26	128	-	-	-	-	12,7	26,3	209	200
21334-10-0250	26	128	-	-	-	-	12,7	26,3	259	250
21334-10-0300	26	128	224	-	-	-	12,7	26,3	308	300
21334-10-0350	26	128	224	-	-	-	12,7	26,3	357	350
21334-10-0400	26	128	224	320	-	-	12,7	26,3	406	400
21334-10-0450	26	128	224	352	-	-	12,7	26,3	456	450
21334-10-0500	26	128	224	352	416	-	12,7	26,3	505	500
21334-10-0550	26	128	224	352	448	489	12,7	26,3	554	550