



产品说明

材料：
钢制轨道。
钢制球轴承保持架。
钢制滚珠。

规格：
镀锌轨道。
球轴承保持架镀锌。
经硬化处理的滚珠。

订购须知：
成对出售。

提示：
伸缩滑轨全部伸出时，行程与安装长度大概一致，确保操作更加舒适、灵活。操作解锁杆可轻松取出抽屉并与导轨脱离。伸缩滑轨的动态承载能力在充分利用拉伸距离时，为垂直安装的伸缩滑轨对提供最大负载能力。

不适合水平安装。

固定螺栓的头部高度不可超过 2.5 毫米，否则可能导致与其他轨道部分发生碰撞。

A 型：
通过回拉阻尼，伸缩滑轨在闭合时先缓冲运行，再自行进入末端位置。指定的负载能力为 80,000 周期时的最大值。

B 型：
轻轻施加压力，伸缩滑轨可自行运行，几乎无噪音。指定的负载能力以 450 mm 轨道距离确定，为 80,000 周期时的最大值。

C 型：
闩锁位于打开和关闭位置。
指定的负载能力以 450 mm 轨道距离确定，为 10,000 或 80,000 周期时的最大值。

D 型：
闩锁位于关闭位置。
指定的负载能力以 450 mm 轨道距离确定，为 80,000 周期时的最大值。

E 型：
通过自动回拉，伸缩滑轨在闭合时先缓冲运行，再自行进入末端位置。指定的负载能力以 450 mm 轨道距离确定，为 10,000 或 80,000 周期时的最大值。

温度范围：
A 型：
+10°C 至 +40°C。

B 型：
-20°C 至 +70°C。

C 型：
-20°C 至 +70°C。

D 型：
-20°C 至 +70°C。

优点：
软关闭
推开
自动回拉
门锁位于打开和关闭位置
前侧快速分离

附件：
伸缩滑轨钢制安装支架 21335-80

图纸提示：

B 型：

1) 21334-15-2040022、21334-15-2050022
21334-15-2060022、21334-15-2040035、21334-15-2050035 和
21334-15-2060035 无安装孔

C 型：

1) 21334-15-30600、21334-15-30650 和 21334-15-30700 有安装孔
2) 21334-15-30250 无安装孔

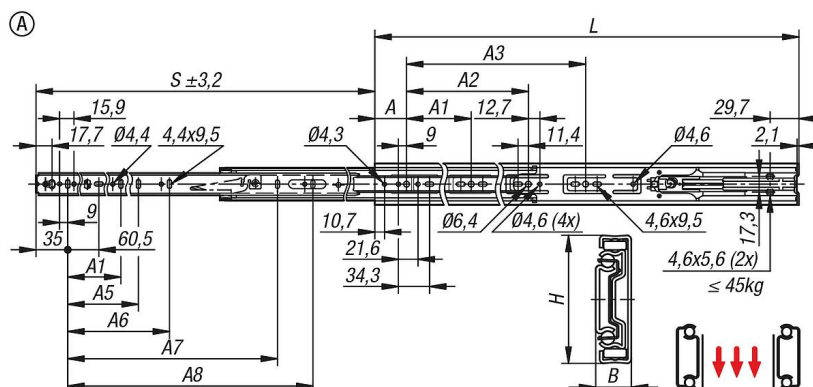
D 型：

1) 21334-15-40148、21334-15-40199
和 21334-15-40250 无安装孔
2) 21334-15-40600、21334-15-40650
和 21334-15-40700 有安装孔
3) 21334-15-30600 和 21334-15-30650 无安装孔

E 型：

1) 21444-15-5040027、21554-15-5050027、21447-15-5040041 和
21557-15-5050041 无安装孔

图纸



商品概述

订货号	制造商商品编号	类型	形状类型	安装	产品类型	每对负载能力 (80,000 个循环) kg	包装形式
21334-15-10350	DZ3832-0035EC-B	A	Soft close	侧面装配	标准型	43	1 件 = 1 对
21334-15-10400	DZ3832-0040EC-B	A	Soft close	侧面装配	标准型	44	1 件 = 1 对
21334-15-10450	DZ3832-0045EC-B	A	Soft close	侧面装配	标准型	45	1 件 = 1 对
21334-15-10500	DZ3832-0050EC-B	A	Soft close	侧面装配	标准型	45	1 件 = 1 对
21334-15-10550	DZ3832-0055EC-B	A	Soft close	侧面装配	标准型	45	1 件 = 1 对
21334-15-10600	DZ3832-0060EC-B	A	Soft close	侧面装配	标准型	45	1 件 = 1 对
21334-15-10650	DZ3832-0065EC-B	A	Soft close	侧面装配	标准型	44	1 件 = 1 对
21334-15-10700	DZ3832-0070EC-B	A	Soft close	侧面装配	标准型	43	1 件 = 1 对

订货号	A	A1	A2	A3	A5	A6	A7	A8	B	H	行程 S	L
21334-15-10350	35,1	128	-	-	-	-	-	259	12,7	45,7	310	350
21334-15-10400	35,1	128	224	-	-	288	-	-	12,7	45,7	406	400
21334-15-10450	35,1	128	224	-	-	-	-	-	12,7	45,7	457	450
21334-15-10500	35,1	128	224	320	-	-	-	409	12,7	45,7	508	500
21334-15-10550	35,1	128	224	352	-	-	416	-	12,7	45,7	559	550
21334-15-10600	35,1	128	224	352	224	-	-	509	12,7	45,7	610	600
21334-15-10650	35,1	128	224	352	224	-	544	-	12,7	45,7	660	650
21334-15-10700	35,1	128	224	352	224	288	544	609	12,7	45,7	711	700