



产品说明

材料：
钢制轨道。
钢制球轴承保持架。
钢制滚珠。

规格：
镀锌轨道。
球轴承保持架镀锌。
经硬化处理的滚珠。

订购须知：
成对出售。

提示：
部分伸出的伸缩滑轨中，冲程小于安装长度。闩锁位于关闭位置。操作解锁杆可轻松取出抽屉并与导轨脱离。伸缩滑轨的动态承载能力在充分利用拉伸距离时，为垂直安装的伸缩滑轨对提供最大负载能力。指定的负载能力为 10,000 或 80,000 周期时的最大值。

不适合水平安装。

固定螺栓的头部高度不可超过 2.5 毫米，否则可能导致与其他轨道部分发生碰撞。

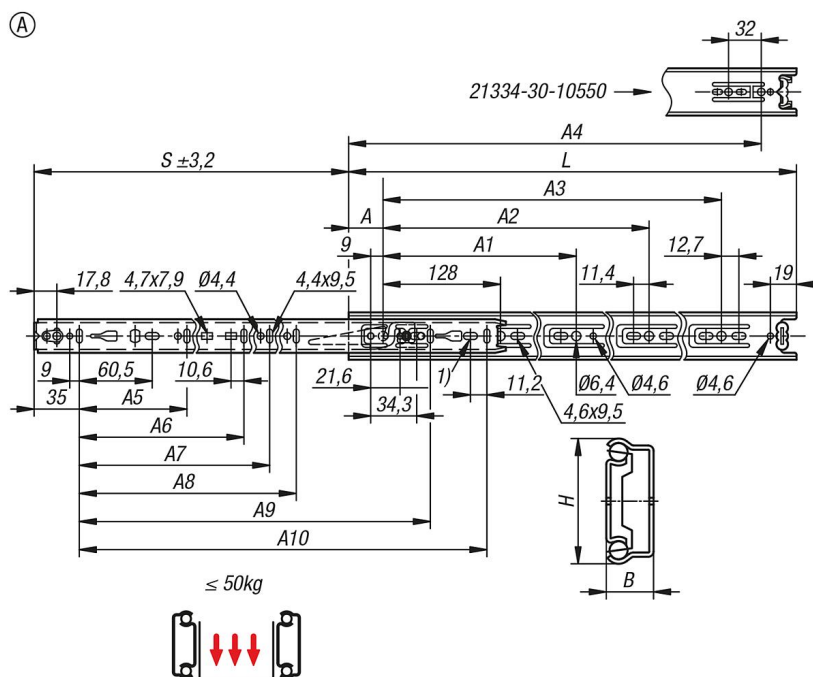
B 型：
此外，闩锁位于打开位置。

优点：
闩锁位于打开和关闭位置
前侧快速分离
易运行

附件：
伸缩滑轨钢制安装支架 21335-80

图纸提示：
1) 21334-30-10250 和 21334-30-20250 无安装孔

图纸



商品概述

订货号	制造商商品编号	类型	形状类型	安装	产品类型	每对负载能力 (80,000 个循环) kg	每对负载能力 (10,000 周期) kg	包装形式
21334-30-10250	DZ2132-0025	A	门锁位于关闭位置	侧面装配	标准型	35	50	1 件 = 1 对
21334-30-10300	DZ2132-0030	A	门锁位于关闭位置	侧面装配	标准型	35	50	1 件 = 1 对
21334-30-10350	DZ2132-0035	A	门锁位于关闭位置	侧面装配	标准型	35	50	1 件 = 1 对
21334-30-10400	DZ2132-0040	A	门锁位于关闭位置	侧面装配	标准型	35	50	1 件 = 1 对
21334-30-10450	DZ2132-0045	A	门锁位于关闭位置	侧面装配	标准型	35	48	1 件 = 1 对
21334-30-10500	DZ2132-0050	A	门锁位于关闭位置	侧面装配	标准型	34	45	1 件 = 1 对
21334-30-10550	DZ2132-0055	A	门锁位于关闭位置	侧面装配	标准型	33	42	1 件 = 1 对
21334-30-10600	DZ2132-0060	A	门锁位于关闭位置	侧面装配	标准型	32	40	1 件 = 1 对
21334-30-10650	DZ2132-0065	A	门锁位于关闭位置	侧面装配	标准型	31	37	1 件 = 1 对
21334-30-10700	DZ2132-0070	A	门锁位于关闭位置	侧面装配	标准型	30	35	1 件 = 1 对

订货号	A	A1	A2	A3	A4	A5	A6	A7	A8	A9	A10	B	H	行程 S	L	NLM 附件
21334-30-10250	35	-	-	-	-	96	-	-	-	-	192	12,7	35	163	250	-
21334-30-10300	35	224	-	-	-	96	-	-	-	-	242	12,7	35	205	300	-
21334-30-10350	35	224	-	-	-	128	-	-	-	-	292	12,7	35	260	350	-
21334-30-10400	35	224	-	320	-	128	-	-	-	-	342	12,7	35	281	400	21335-80-0397
21334-30-10450	35	224	-	352	-	128	224	-	-	-	392	12,7	35	331	450	21335-80-0447
21334-30-10500	35	224	-	416	-	128	224	-	-	-	442	12,7	35	376	500	21335-80-0497
21334-30-10550	35	224	352	-	480	128	224	320	-	-	492	12,7	35	415	550	-
21334-30-10600	35	224	352	480	-	128	224	320	-	-	542	12,7	35	451	600	-
21334-30-10650	35	224	352	544	-	128	224	320	416	544	592	12,7	35	488	650	-
21334-30-10700	35	224	352	544	-	128	224	288	416	-	642	12,7	35	526	700	-