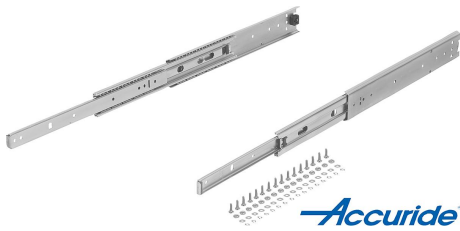


## 商品描述/产品说明



## 产品说明

材料：  
钢制轨道。  
钢制球轴承保持架。  
钢制滚珠。

规格：  
镀锌轨道。  
球轴承保持架镀锌。  
经硬化处理的滚珠。

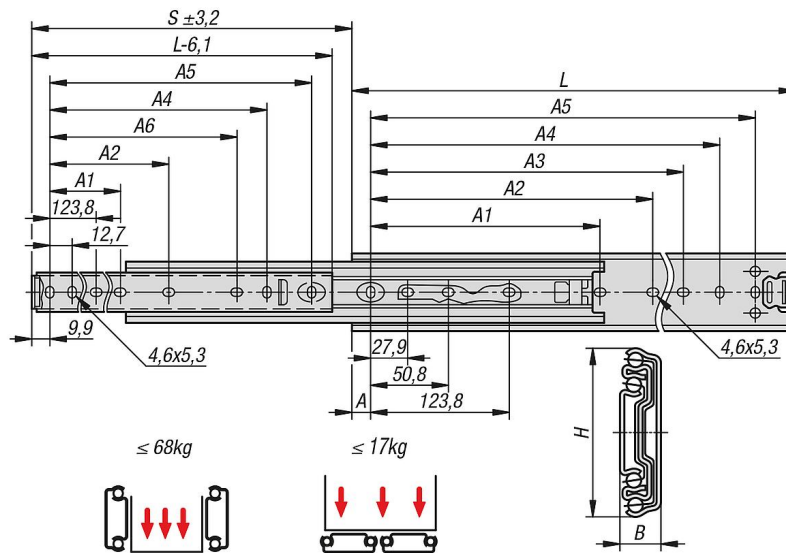
订购须知：  
成对出售。

提示：  
过度伸出的伸缩滑轨中，冲程大于安装长度。闩锁位于关闭位置。  
伸缩滑轨的动态承载能力在充分利用拉伸距离时，为垂直安装的伸缩滑轨对提供最大负载能力。指定的负载能力以 450 mm 轨道距离确定，为 10,000 周期时的最大值。

水平安装时，负载能力值减小约 75%。

优点：  
闩锁位于关闭位置  
适用于平装  
易运行

## 图纸



## 商品概述

订货号	制造商商品编号	安装	产品类型	负载能力 每对 kg	包装形式
21334-65-0305	DZ3301-0012-2	侧面装配	标准型	68	1 件 = 1 对
21334-65-0356	DZ3301-0014-2	侧面装配	标准型	67	1 件 = 1 对
21334-65-0406	DZ3301-0016-2	侧面装配	标准型	67	1 件 = 1 对

## 商品概述

订货号	制造商商品编号	安装	产品类型	负载能力 每对 kg	包装形式
21334-65-0457	DZ3301-0018-2	侧面装配	标准型	66	1 件 = 1 对
21334-65-0508	DZ3301-0020-2	侧面装配	标准型	66	1 件 = 1 对
21334-65-0559	DZ3301-0022-2	侧面装配	标准型	64	1 件 = 1 对
21334-65-0610	DZ3301-0024-2	侧面装配	标准型	61	1 件 = 1 对
21334-65-0660	DZ3301-0026-2	侧面装配	标准型	58	1 件 = 1 对
21334-65-0711	DZ3301-0028-2	侧面装配	标准型	55	1 件 = 1 对

订货号	A	A1	A2	A3	A4	A5	A6	B	H	行程 S	L
21334-65-0305	16	-	162,1	209,5	235	260,3	222,2	12,7	50,8	330	305
21334-65-0356	16	-	212,8	260,3	285,7	311,1	273	12,7	50,8	381	356
21334-65-0406	16	-	263,6	311,1	336,5	361,9	323,8	12,7	50,8	432	406
21334-65-0457	16	212,8	314,4	361,9	387,3	412,7	374,6	12,7	50,8	483	457
21334-65-0508	16	238,2	365,2	412,7	438,1	463,5	425,4	12,7	50,8	533	508
21334-65-0559	16	263,6	416	463,5	488,9	514,3	476,2	12,7	50,8	584	559
21334-65-0610	16	289	466,8	514,3	539,7	565,1	527	12,7	50,8	635	610
21334-65-0660	16	314,4	517,6	565,1	590,5	615,9	577,8	12,7	50,8	686	660
21334-65-0711	16	339,8	568,4	615,9	641,3	666,7	628,6	12,7	50,8	737	711