

## 商品描述/产品说明



## 产品说明

材料：  
钢制轨道。  
钢制球轴承保持架。  
钢制滚珠。

规格：  
镀锌轨道。  
球轴承保持架镀锌。  
经硬化处理的滚珠。

订购须知：  
成对出售。

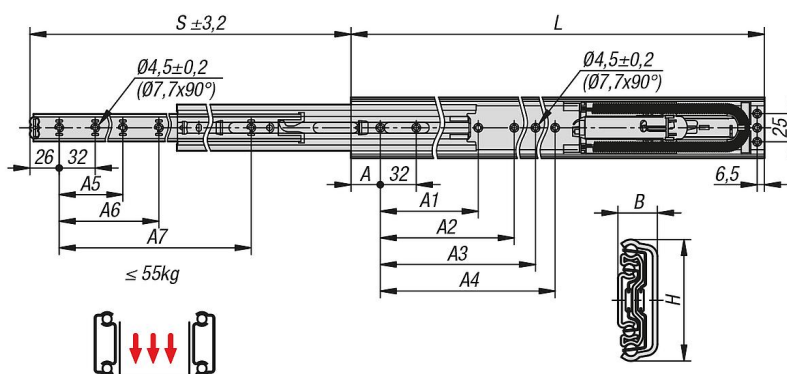
提示：  
伸缩滑轨全部伸出时，行程与安装长度大概一致，确保操作更加舒适、灵活。通过回拉阻尼，伸缩滑轨在闭合时先缓冲运行，再自行进入末端位置。伸缩滑轨的动态承载能力在充分利用拉伸距离时，为垂直安装的伸缩滑轨对提供最大负载能力。指定的负载能力以 450 mm 轨道距离确定，为 80,000 周期时的最大值。

不适合水平安装。

温度范围：  
+10 °C 至 +40 °C。

优点：  
软关闭  
易运行  
额外增加的导轨确保高度的侧方稳定性

## 图纸



## 商品概述

订货号	制造商商品编号	安装	产品类型	每对负载能力 (80,000 个循环) kg	包装形式
21335-0400	DZ5417-0040EC	侧面装配	标准型	45	1 件 = 1 对
21335-0450	DZ5417-0045EC	侧面装配	标准型	45	1 件 = 1 对
21335-0500	DZ5417-0050EC	侧面装配	标准型	50	1 件 = 1 对
21335-0550	DZ5417-0055EC	侧面装配	标准型	50	1 件 = 1 对
21335-0600	DZ5417-0060EC	侧面装配	标准型	50	1 件 = 1 对

## 商品概述

订货号	制造商商品编号	安装	产品类型	每对负载能力 (80,000 个循环) kg	包装形式
21335-0700	DZ5417-0070EC	侧面装配	标准型	55	1 件 = 1 对

订货号	A	A1	A2	A3	A4	A5	A6	A7	B	H	行程 S	L
21335-0400	26	160	192	-	-	128	160	288	17,5	54	400,2	400
21335-0450	26	192	224	-	-	160	192	320	17,5	54	449,4	450
21335-0500	26	160	192	256	288	192	224	384	17,5	54	498,6	500
21335-0550	26	192	224	288	320	192	224	416	17,5	54	547,6	550
21335-0600	26	224	256	352	384	224	256	480	17,5	54	597	600
21335-0700	26	288	320	448	480	256	288	576	17,5	54	695,4	700