

商品描述/产品说明



产品说明

材料：
钢制轨道。
钢制球轴承保持架。
钢制滚珠。

规格：
镀锌轨道。
球轴承保持架镀锌。
经硬化处理的滚珠。

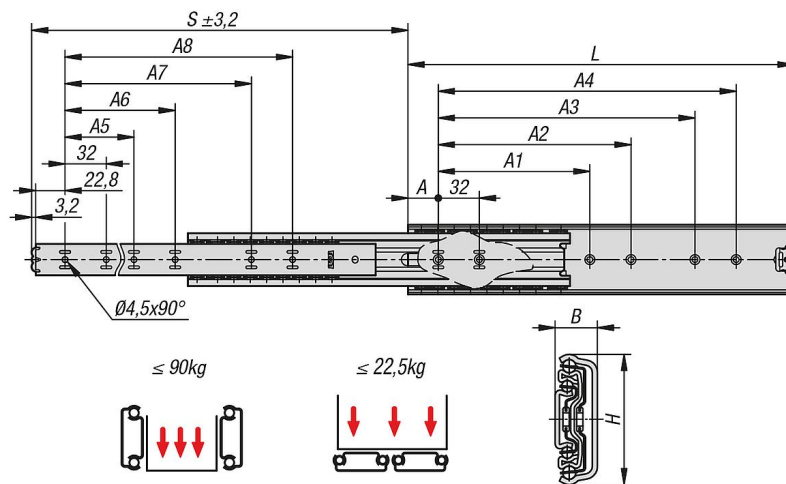
订购须知：
成对出售。

提示：
过度伸出的伸缩滑轨中，冲程大于安装长度。闩锁位于关闭位置。伸缩滑轨的动态承载能力在充分利用拉伸距离时，为垂直安装的伸缩滑轨对提供最大负载能力。指定的负载能力以 450 mm 轨道距离来确定的，为 10,000 或 80,000 周期时的最大值。

水平安装时，负载能力值减小约 75%。

优点：
闩锁位于关闭位置
适用于平装
易运行

图纸



商品概述

订货号	制造商商品编号	安装	产品类型	每对负载能力 (80,000 个循环) kg	每对负载能力 (10,000 周期) kg	包装形式
21335-05-0300	DZ5417-0030	侧面装配	标准型	80	90	1 件 = 1 对
21335-05-0350	DZ5417-0035	侧面装配	标准型	80	90	1 件 = 1 对
21335-05-0400	DZ5417-0040	侧面装配	标准型	82	92	1 件 = 1 对
21335-05-0450	DZ5417-0045	侧面装配	标准型	84	95	1 件 = 1 对
21335-05-0500	DZ5417-0050	侧面装配	标准型	90	100	1 件 = 1 对
21335-05-0550	DZ5417-0055	侧面装配	标准型	90	100	1 件 = 1 对

商品概述

订货号	制造商商品编号	安装	产品类型	每对负载能力 (80,000 个循环) kg	每对负载能力 (10,000 周期) kg	包装形式
21335-05-0600	DZ5417-0060	侧面装配	标准型	84	94	1 件 = 1 对
21335-05-0650	DZ5417-0065	侧面装配	标准型	82	92	1 件 = 1 对
21335-05-0700	DZ5417-0070	侧面装配	标准型	78	90	1 件 = 1 对

订货号	A	A1	A2	A3	A4	A5	A6	A7	A8	B	H	行程 S	L
21335-05-0300	26	-	-	224	256	-	-	-	256	17,5	54	340	300
21335-05-0350	26	-	-	224	256	-	-	-	256	17,5	54	389	350
21335-05-0400	26	160	192	320	352	128	160	-	352	17,5	54	438	400
21335-05-0450	26	160	192	320	352	128	160	320	352	17,5	54	487	450
21335-05-0500	26	192	224	416	448	160	192	-	416	17,5	54	537	500
21335-05-0550	26	224	-	448	480	160	192	-	448	17,5	54	586	550
21335-05-0600	26	256	288	480	512	192	224	480	512	17,5	54	635	600
21335-05-0650	26	288	320	544	576	192	256	-	544	17,5	54	684	650
21335-05-0700	26	288	416	576	608	256	288	576	608	17,5	54	733	700