

商品描述/产品说明



产品说明

材料：
钢制轨道。
钢制球轴承保持架。
钢制滚珠。

规格：
镀锌轨道。
球轴承保持架镀锌。
经硬化处理的滚珠。

订购须知：
成对出售。

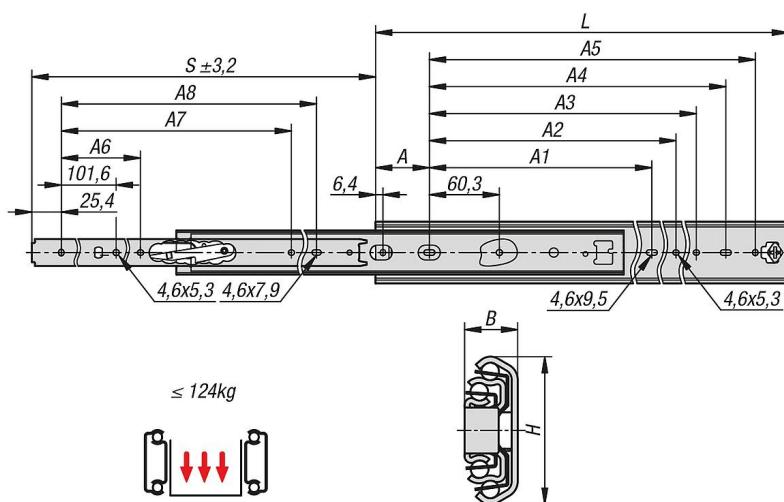
提示：
伸缩滑轨全部伸出时，行程与安装长度大概一致，确保操作更加舒适、灵活。操作解锁杆可轻松取出抽屉并与导轨脱离。伸缩滑轨的动态承载能力在充分利用拉伸距离时，为垂直安装的伸缩滑轨对提供最大负载能力。指定的负载能力为 10,000 周期时的最大值。

不适合水平安装。

适用于轨道距离为 1,000 mm 的导轨。

优点：
前端快速分离
易运行
额外增加的导轨确保高度的侧方稳定性

图纸



商品概述

订货号	制造商商品编号	安装	产品类型	负载能力 每对 kg	包装形式
21335-10-0305	DZ3657-0012-2	侧面装配	标准型	90	1 件 = 1 对
21335-10-0356	DZ3657-0014-2	侧面装配	标准型	90	1 件 = 1 对
21335-10-0406	DZ3657-0016-2	侧面装配	标准型	100	1 件 = 1 对

商品概述

订货号	制造商商品编号	安装	产品类型	负载能力 每对 kg	包装形式
21335-10-0457	DZ3657-0018-2	侧面装配	标准型	110	1 件 = 1 对
21335-10-0508	DZ3657-0020-2	侧面装配	标准型	124	1 件 = 1 对
21335-10-0559	DZ3657-0022-2	侧面装配	标准型	110	1 件 = 1 对
21335-10-0610	DZ3657-0024-2	侧面装配	标准型	100	1 件 = 1 对
21335-10-0660	DZ3657-0026-2	侧面装配	标准型	92	1 件 = 1 对
21335-10-0711	DZ3657-0028-2	侧面装配	标准型	83	1 件 = 1 对

订货号	A	A1	A2	A3	A4	A5	A6	A7	A8	A11	B	H	行程 S	L
21335-10-0305	46,4	-	135,4	179,1	204,5	229,9	-	-	228,6	225,5	19,1	53,1	305	305
21335-10-0356	46,4	-	186,2	229,9	255,3	280,7	-	-	279,4	276,6	19,1	53,1	356	356
21335-10-0406	46,4	-	237	280,7	306,1	331,5	-	257,3	330,2	327,1	19,1	53,1	406	406
21335-10-0457	46,4	-	287,8	331,5	356,9	382,3	-	308,1	381	377,9	19,1	53,1	457	457
21335-10-0508	46,4	215,9	338,6	382,3	407,7	433,1	203,2	358,9	431,8	428,7	19,1	53,1	508	508
21335-10-0559	46,4	241,3	389,4	433,1	458,5	483,9	228,6	409,7	482,6	479,5	19,1	53,1	559	559
21335-10-0610	46,4	266,7	440,2	483,9	509,3	534,7	254	460,5	533,4	530,3	19,1	53,1	610	610
21335-10-0660	46,4	292,1	491	534,7	560,1	585,5	279,4	511,3	584,2	581,1	19,1	53,1	660	660
21335-10-0711	46,4	317,5	541,8	585,5	610,9	636,3	304,8	562,1	635	631,9	19,1	53,1	711	711