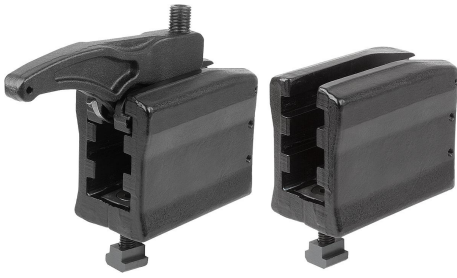


商品描述/产品说明



产品说明

材料：
调制钢。

规格：
锻造的，黑色镀锌。

应用：
通过调整螺栓可无级调整夹紧臂高度，从而夹紧工件。

装配：

1. 将支撑元件放置在工具台上，以规定的锁紧扭矩将其固定。
2. 将夹紧臂置于所需位置。
3. 通过拧紧调整螺栓夹紧工件。

优点：

- 非常大的夹紧力，22-49 kN。
- 部件安装简易。
- 实现非常快速简易的夹紧操作。
- 可无级调整高度及长度。
- 使用 T-型槽 14-28 毫米，包括栅格系统 M12，M16，M20。
- 推力垫包括平滑的及开槽的样式。

供货范围：

A 型：

- 夹紧装置
- 3 级支撑元件
- 嵌入件用于连接

B 型：

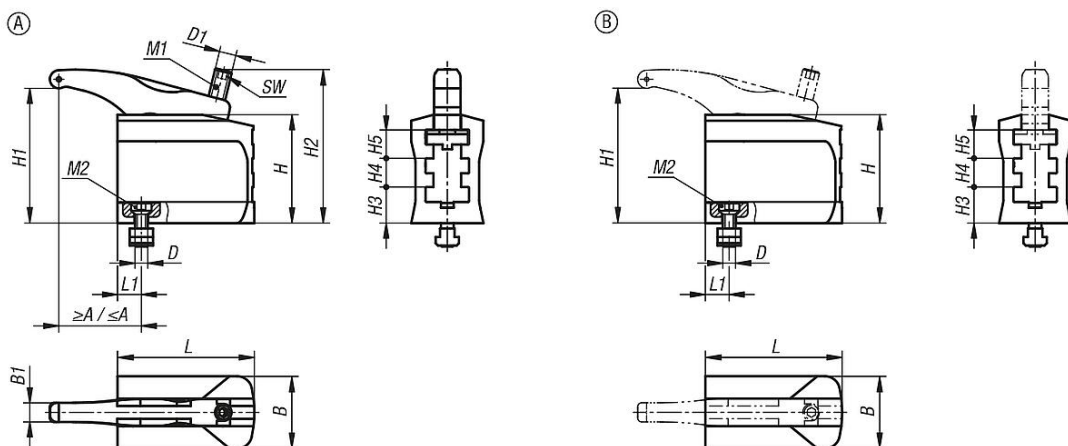
- 3 级支撑元件
- 嵌入件用于连接

附件：

提升 04630

弹簧柱塞 04631

图纸



商品概述

订货号	类型 1	类型	形状类型	H1	A min.	A max.	B	B1	槽宽	D	D1
04629-10-2120651	短型	A	带夹紧臂	9-74	30	58	52	13	14	M12	M12
04629-10-1121301	加长型	A	带夹紧臂	13-129	37	106	68	18	14	M12	M16
04629-10-1161501	加长型	A	带夹紧臂	16-147	48	144	75	20	18	M16	M20
04629-10-1201701	加长型	A	带夹紧臂	16-169	68	172	85	25	22	M20	M24
04629-10-2120650	短型	B	无夹紧臂	9-74	-	-	52	-	14	M12	-
04629-10-1121300	加长型	B	无夹紧臂	13-129	-	-	68	-	14	M12	-
04629-10-1161500	加长型	B	无夹紧臂	16-147	-	-	75	-	18	M16	-
04629-10-1201700	加长型	B	无夹紧臂	16-169	-	-	85	-	22	M20	-

订货号	类型 1	类型	H	H2	H3	H4	H5	L	L1	SW	夹紧力 kN	锁紧扭矩 M1 Nm	锁紧扭矩 M2 Nm
04629-10-2120651	短型	A	67	98	25	16	16	65	14,5	6	22	55	40
04629-10-1121301	加长型	A	101	146	34	27	27	130	22,5	8	30	100	70
04629-10-1161501	加长型	A	116	175	43	29	29	150	25	10	43	200	150
04629-10-1201701	加长型	A	140	207	52	34	34	170	29	12	49	220	200
04629-10-2120650	短型	B	67	-	25	16	16	65	14,5	-	22	-	40
04629-10-1121300	加长型	B	101	-	34	27	27	130	22,5	-	30	-	70
04629-10-1161500	加长型	B	116	-	43	29	29	150	25	-	43	-	150
04629-10-1201700	加长型	B	140	-	52	34	34	170	29	-	49	-	200