

## 商品描述/产品说明



## 产品说明

材料：  
调制钢。

规格：  
锻造的，黑色镀锌。

装配：

1. 将支撑元件放置在工具台上，以规定的锁紧扭矩将其固定。
2. 通过拧紧调整螺栓夹紧工件。

优点：

- 非常大的夹紧力，22-49 kN。
- 部件安装简易。
- 实现非常快速简易的夹紧操作。
- 可无级调整高度及长度。
- 使用 T-型槽 14-28 毫米，包括栅格系统 M12，M16，M20。
- 推力垫包括平滑的及开槽的样式。

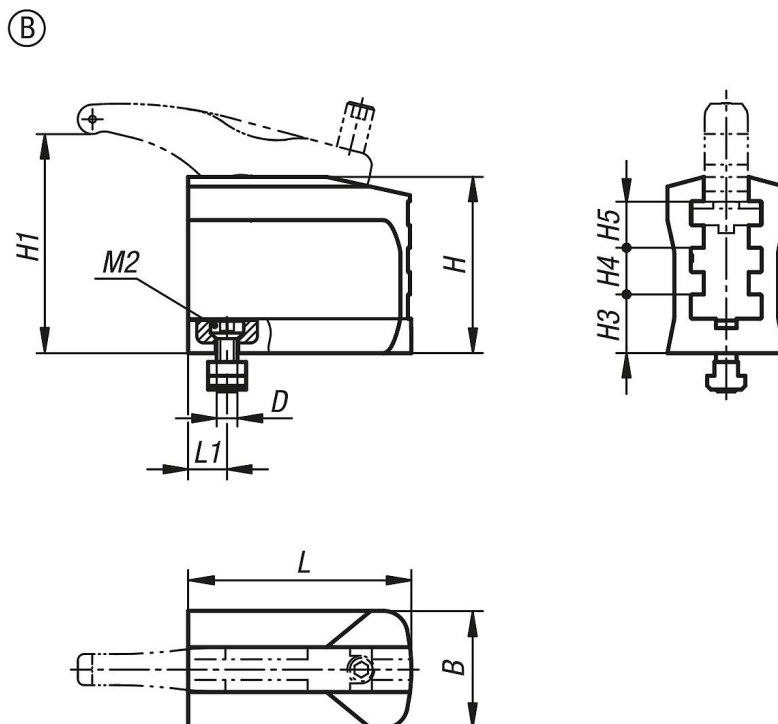
供货范围：

- 3 级支撑元件
- 嵌入件用于连接

附件：

- 提升 04630
- 弹簧柱塞 04631

## 图纸



## 商品概述

订货号	类型 1	类型	形状类型	H1	B	槽宽	D	H	H3	H4	H5	L	L1	夹紧力 kN	锁紧扭矩 M2 Nm
04629-10-2120650	短型	B	无夹紧臂	9-74	52	14	M12	67	25	16	16	65	14,5	22	40
04629-10-1121300	加长型	B	无夹紧臂	13-129	68	14	M12	101	34	27	27	130	22,5	30	70
04629-10-1161500	加长型	B	无夹紧臂	16-147	75	18	M16	116	43	29	29	150	25	43	150
04629-10-1201700	加长型	B	无夹紧臂	16-169	85	22	M20	140	52	34	34	170	29	49	200