

## 商品描述/产品说明



## 产品说明

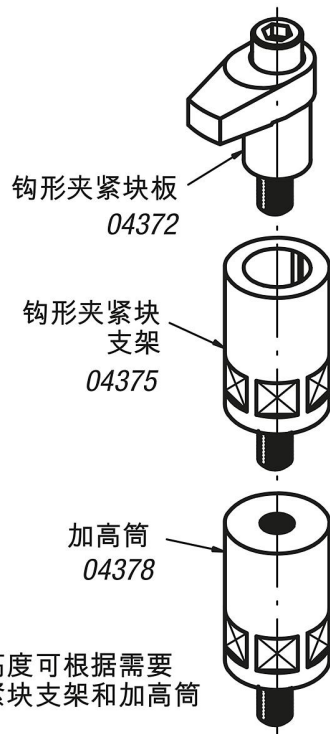
材料：  
调质钢，经调质处理。

规格：  
黑色氧化处理。

提示：  
在指定的夹紧区域 (H5) 内适用指定的夹持力和拧紧扭矩。

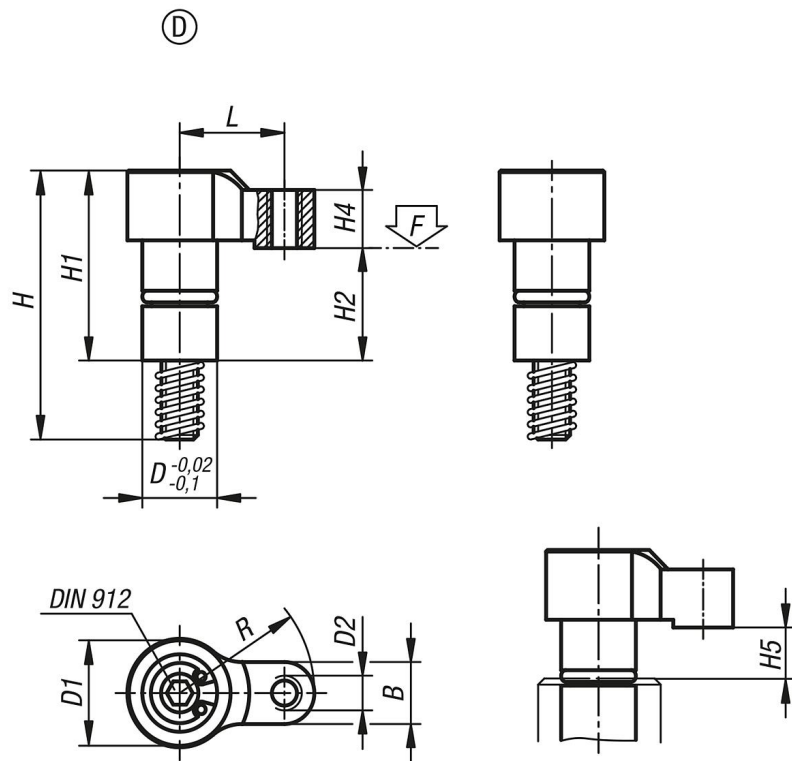
优点：  
紧凑型应用设计，亦适用于狭窄的空间  
各种规格和尺寸

附件：  
夹具夹板支架 04375。  
夹具夹板支架 04379。  
加高筒 04378。



夹紧高度可根据需要  
通过紧块支架和加高筒  
调节。

## 图纸



## 商品概述

订货号	类型	D	D1	D2	H	H1	H2	H4	H5 max. 夹紧范围	B	L	R	内六角螺栓 DIN 912	锁紧扭矩 max. Nm	F max. kN
04372-404118	D	10	14	M4	37	24,5	14,5	7,5	3	8	14	18	M4x30	2,7	2
04372-406122	D	12	16	M5	44	30,5	17,5	9,5	4	10	17	22	M6x35	7	3,5