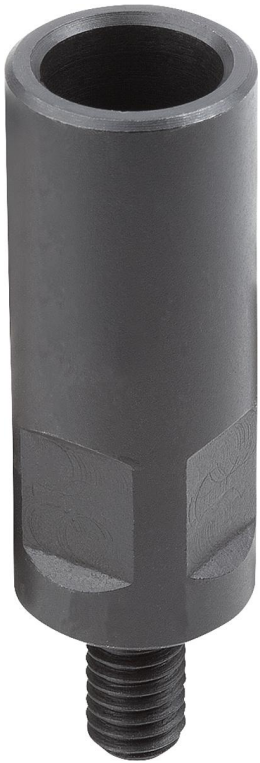


## 商品描述/产品说明



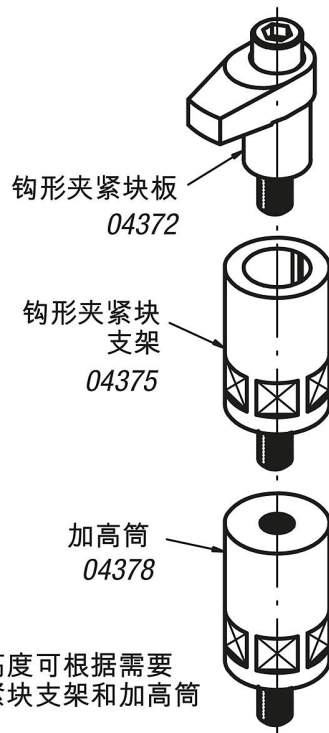
## 产品说明

材料：  
调制钢。

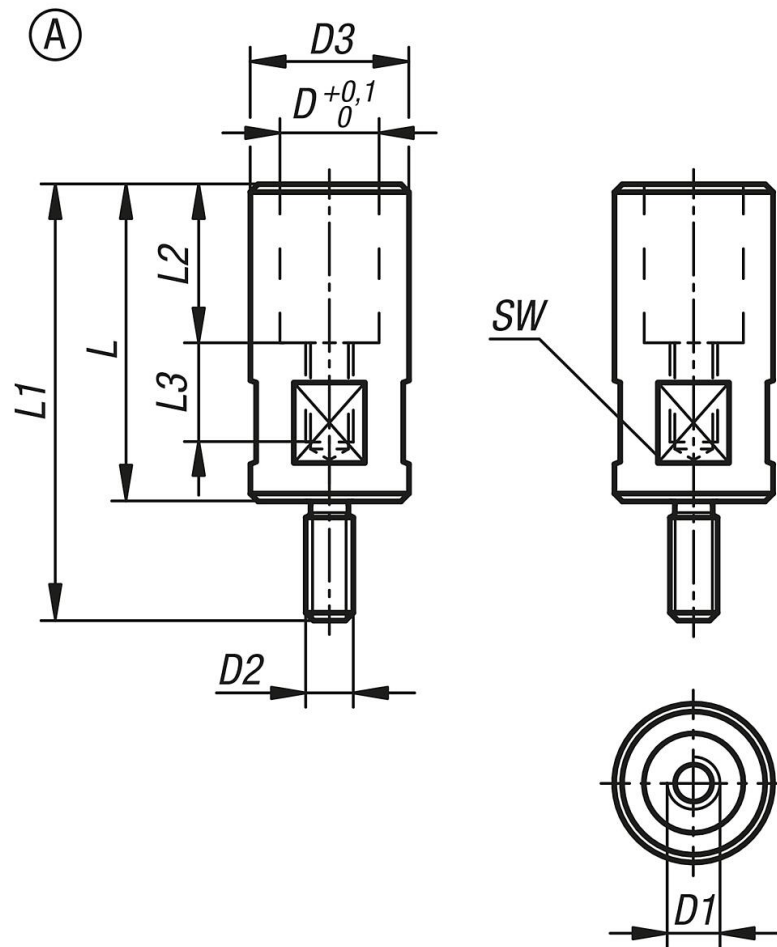
规格：  
黑色氧化处理。

提示：  
支架用于对钩形夹紧块进行导向和调高。

附件：  
夹具压板 04372。  
加高筒 04378。



## 图纸



## 商品概述

订货号	类型	形状类型	D	D1	D2	D3	L	L1	L2	L3	SW	锁紧扭矩 max. Nm
04375-04035	A	带方形	10	M4	M6	14	35	46	16	13	12	2,7
04375-06040	A	带方形	12	M6	M8	16	40	54	19	14	13	7