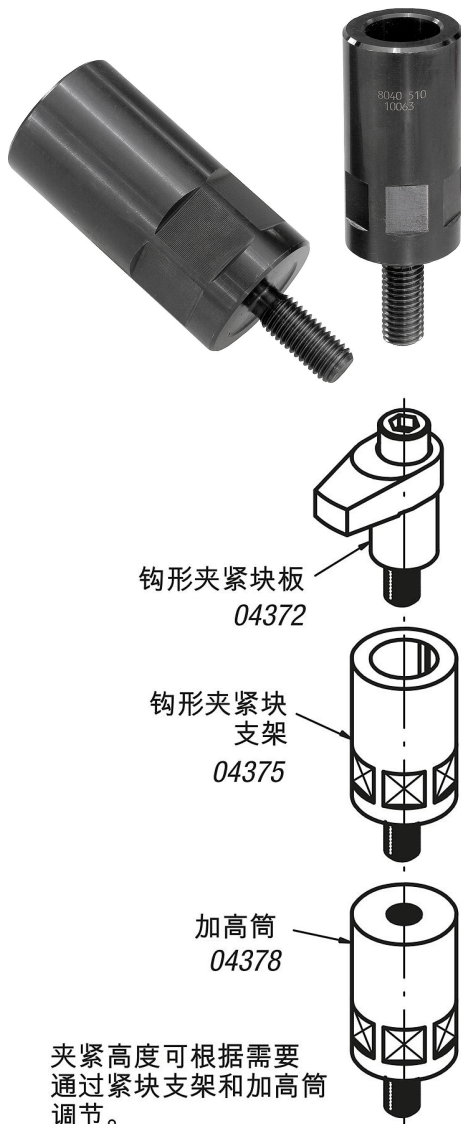


## 商品描述/产品说明



## 产品说明

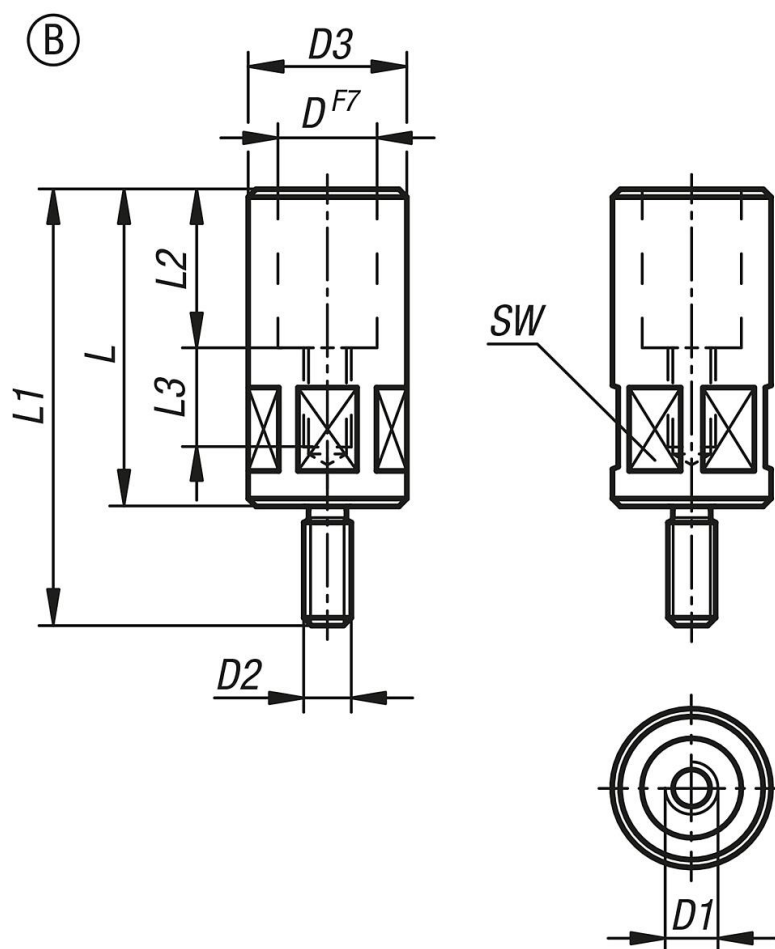
材料：  
调制钢。

规格：  
黑色氧化处理。

提示：  
支架用于对钩形夹紧块进行导向和调高。

附件：  
夹具压板 04372。  
加高筒 04378。

## 图纸



## 商品概述

订货号	类型	形状类型	D	D1	D2	D3	L	L1	L2	L3	SW	锁紧扭矩 max. Nm
04375-08055	B	带六角	18	M8	M8	24	55	74	25	20	22	29,4
04375-10063	B	带六角	20	M10	M12	32	63	93	30	21	30	39,2
04375-10080	B	带六角	20	M10	M12	32	80	110	30	23	30	39,2
04375-12080	B	带六角	25	M12	M12	40	80	110	40	25	36	49
04375-12100	B	带六角	25	M12	M12	40	100	130	40	28	36	49
04375-16080	B	带六角	32	M16	M16	50	80	110	40	25	46	78,4
04375-16100	B	带六角	32	M16	M16	50	100	130	40	28	46	78,4