

商品描述/产品说明



产品说明

材料：  
玻璃纤维增强型塑料材质的把手，配有压铸锌材质的齿环。  
强度等级为 5.8 的钢制部件。

规格：  
钢制件，经蓝色钝化处理。

根据要求：  
其他内螺纹和特殊类型。  
尺寸“H1”可按照需要提供其他长度，但需另行支付费用。

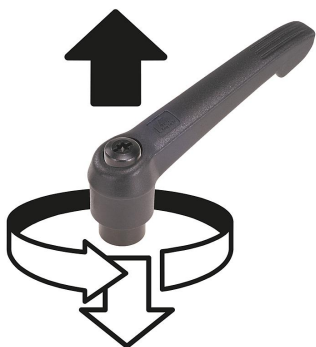
商品描述/产品说明



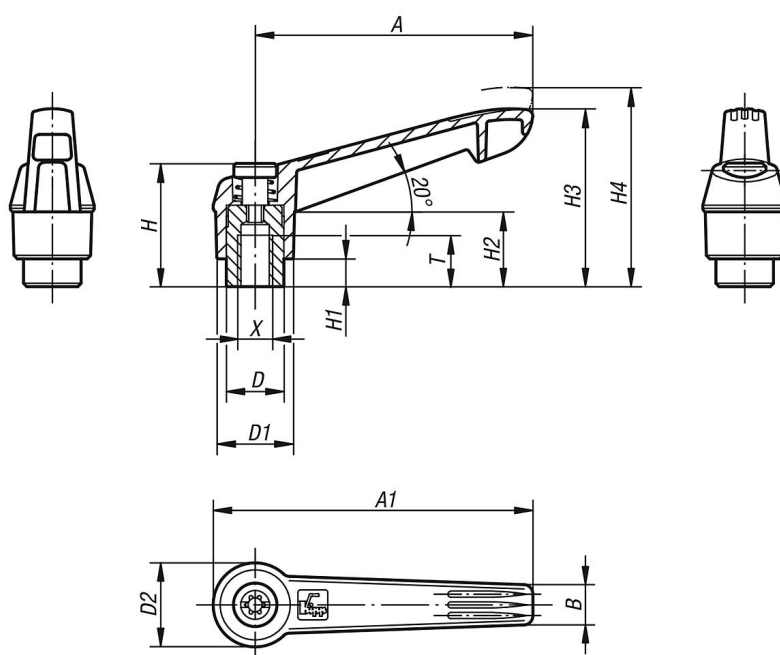
商品描述/产品说明



抬起  
脱开



图纸





## 商品概述

订货号	主体颜色	尺寸	X	T	D	D1	D2	H	H1	H2	H3	H4	A	A1	B	齿数
06600-05-51216	黄色 RAL 1021	5	M12	23	23	30	32,5	49	12	33	72	77	110	126	15,5	26
06600-05-51284	红色 RAL 3020	5	M12	23	23	30	32,5	49	12	33	72	77	110	126	15,5	26
06600-05-51286	灰色 RAL 6032	5	M12	23	23	30	32,5	49	12	33	72	77	110	126	15,5	26
06600-05-51287	蓝色 RAL 5017	5	M12	23	23	30	32,5	49	12	33	72	77	110	126	15,5	26
06600-05-51288	灰色 RAL 7035	5	M12	23	23	30	32,5	49	12	33	72	77	110	126	15,5	26
06600-05-5161	黑色 RAL 7021	5	M16	23	23	30	32,5	49	12	33	72	77	110	126	15,5	26
06600-05-5162	橙色 RAL 2004	5	M16	23	23	30	32,5	49	12	33	72	77	110	126	15,5	26
06600-05-51616	黄色 RAL 1021	5	M16	23	23	30	32,5	49	12	33	72	77	110	126	15,5	26
06600-05-51684	红色 RAL 3020	5	M16	23	23	30	32,5	49	12	33	72	77	110	126	15,5	26
06600-05-51686	灰色 RAL 6032	5	M16	23	23	30	32,5	49	12	33	72	77	110	126	15,5	26
06600-05-51687	蓝色 RAL 5017	5	M16	23	23	30	32,5	49	12	33	72	77	110	126	15,5	26
06600-05-51688	灰色 RAL 7035	5	M16	23	23	30	32,5	49	12	33	72	77	110	126	15,5	26