

商品描述/产品说明

产品说明

材料：
压铸锌材质的把手，符合 DIN EN 12844。
强度等级 5.8 的钢制部件。

规格：
把手经塑料涂层。
钢制部件，经蓝色钝化处理。

提示：
标配供应：
橙色 RAL 2004，银色金属。

当 $L \geq 60$ mm 时，螺纹长度为 60 mm。

根据要求：
其他内螺纹、颜色和特殊类型。
尺寸“H1”可按照需要提供其他长度，但需另行支付费用。

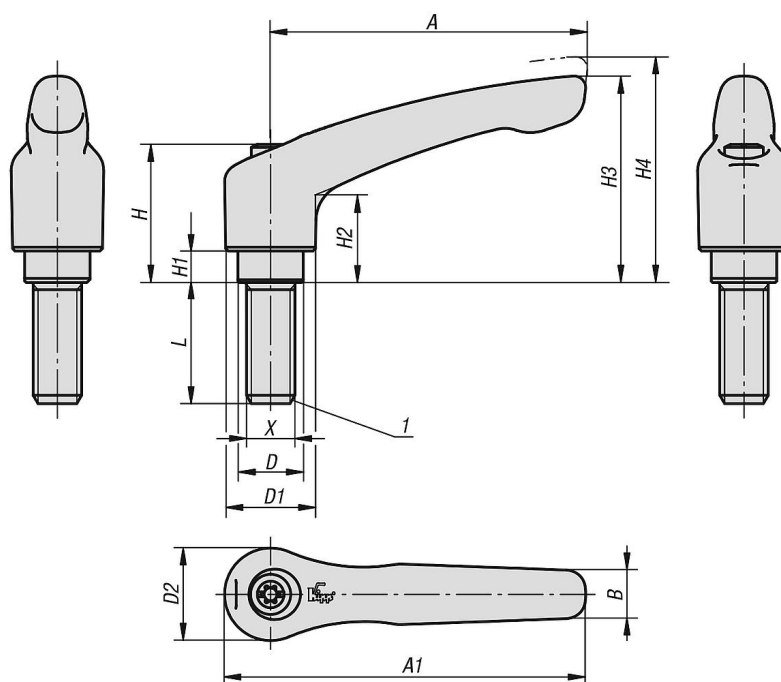
图纸提示：
1) 平端 DIN EN ISO 4753



商品描述/产品说明



图纸



商品概述

订货号	主体颜色	主体表面	尺寸	X	D	D1	D2	H	H1	H2	H3	H4	A	A1	B	齿数	L
06460-05-0042X10	橙色 RAL 2004	塑料涂层	0	M4	10	13	14	24,5	4	14,5	30	33	30	37	7	16	10
06460-05-0042X15	橙色 RAL 2004	塑料涂层	0	M4	10	13	14	24,5	4	14,5	30	33	30	37	7	16	15
06460-05-0042X20	橙色 RAL 2004	塑料涂层	0	M4	10	13	14	24,5	4	14,5	30	33	30	37	7	16	20
06460-05-0042X25	橙色 RAL 2004	塑料涂层	0	M4	10	13	14	24,5	4	14,5	30	33	30	37	7	16	25
06460-05-0042X30	橙色 RAL 2004	塑料涂层	0	M4	10	13	14	24,5	4	14,5	30	33	30	37	7	16	30
06460-05-0042X35	橙色 RAL 2004	塑料涂层	0	M4	10	13	14	24,5	4	14,5	30	33	30	37	7	16	35
06460-05-0042X40	橙色 RAL 2004	塑料涂层	0	M4	10	13	14	24,5	4	14,5	30	33	30	37	7	16	40
06460-05-0042X45	橙色 RAL 2004	塑料涂层	0	M4	10	13	14	24,5	4	14,5	30	33	30	37	7	16	45
06460-05-0042X50	橙色 RAL 2004	塑料涂层	0	M4	10	13	14	24,5	4	14,5	30	33	30	37	7	16	50
06460-05-0043X10	银色金属	塑料涂层	0	M4	10	13	14	24,5	4	14,5	30	33	30	37	7	16	10

商品概述

订货号	主体颜色	主体表面	尺寸	X	D	D1	D2	H	H1	H2	H3	H4	A	A1	B	齿数	L
06460-05-0043X15	银色金属	塑料涂层	0	M4	10	13	14	24,5	4	14,5	30	33	30	37	7	16	15
06460-05-0043X20	银色金属	塑料涂层	0	M4	10	13	14	24,5	4	14,5	30	33	30	37	7	16	20
06460-05-0043X25	银色金属	塑料涂层	0	M4	10	13	14	24,5	4	14,5	30	33	30	37	7	16	25
06460-05-0043X30	银色金属	塑料涂层	0	M4	10	13	14	24,5	4	14,5	30	33	30	37	7	16	30
06460-05-0043X35	银色金属	塑料涂层	0	M4	10	13	14	24,5	4	14,5	30	33	30	37	7	16	35
06460-05-0043X40	银色金属	塑料涂层	0	M4	10	13	14	24,5	4	14,5	30	33	30	37	7	16	40
06460-05-0043X45	银色金属	塑料涂层	0	M4	10	13	14	24,5	4	14,5	30	33	30	37	7	16	45
06460-05-0043X50	银色金属	塑料涂层	0	M4	10	13	14	24,5	4	14,5	30	33	30	37	7	16	50
06460-05-0052X10	橙色 RAL 2004	塑料涂层	0	M5	10	13	14	24,5	4	14,5	30	33	30	37	7	16	10
06460-05-0052X15	橙色 RAL 2004	塑料涂层	0	M5	10	13	14	24,5	4	14,5	30	33	30	37	7	16	15
06460-05-0052X20	橙色 RAL 2004	塑料涂层	0	M5	10	13	14	24,5	4	14,5	30	33	30	37	7	16	20
06460-05-0052X25	橙色 RAL 2004	塑料涂层	0	M5	10	13	14	24,5	4	14,5	30	33	30	37	7	16	25
06460-05-0052X30	橙色 RAL 2004	塑料涂层	0	M5	10	13	14	24,5	4	14,5	30	33	30	37	7	16	30
06460-05-0052X35	橙色 RAL 2004	塑料涂层	0	M5	10	13	14	24,5	4	14,5	30	33	30	37	7	16	35
06460-05-0052X40	橙色 RAL 2004	塑料涂层	0	M5	10	13	14	24,5	4	14,5	30	33	30	37	7	16	40
06460-05-0052X45	橙色 RAL 2004	塑料涂层	0	M5	10	13	14	24,5	4	14,5	30	33	30	37	7	16	45
06460-05-0052X50	橙色 RAL 2004	塑料涂层	0	M5	10	13	14	24,5	4	14,5	30	33	30	37	7	16	50
06460-05-0053X10	银色金属	塑料涂层	0	M5	10	13	14	24,5	4	14,5	30	33	30	37	7	16	10
06460-05-0053X15	银色金属	塑料涂层	0	M5	10	13	14	24,5	4	14,5	30	33	30	37	7	16	15
06460-05-0053X20	银色金属	塑料涂层	0	M5	10	13	14	24,5	4	14,5	30	33	30	37	7	16	20
06460-05-0053X25	银色金属	塑料涂层	0	M5	10	13	14	24,5	4	14,5	30	33	30	37	7	16	25
06460-05-0053X30	银色金属	塑料涂层	0	M5	10	13	14	24,5	4	14,5	30	33	30	37	7	16	30
06460-05-0053X35	银色金属	塑料涂层	0	M5	10	13	14	24,5	4	14,5	30	33	30	37	7	16	35
06460-05-0053X40	银色金属	塑料涂层	0	M5	10	13	14	24,5	4	14,5	30	33	30	37	7	16	40
06460-05-0053X45	银色金属	塑料涂层	0	M5	10	13	14	24,5	4	14,5	30	33	30	37	7	16	45
06460-05-0053X50	银色金属	塑料涂层	0	M5	10	13	14	24,5	4	14,5	30	33	30	37	7	16	50
06460-05-1052X10	橙色 RAL 2004	塑料涂层	1	M5	10	13	14	24,5	4	14,5	31	34	40	47	7	16	10
06460-05-1052X15	橙色 RAL 2004	塑料涂层	1	M5	10	13	14	24,5	4	14,5	31	34	40	47	7	16	15
06460-05-1052X20	橙色 RAL 2004	塑料涂层	1	M5	10	13	14	24,5	4	14,5	31	34	40	47	7	16	20
06460-05-1052X25	橙色 RAL 2004	塑料涂层	1	M5	10	13	14	24,5	4	14,5	31	34	40	47	7	16	25
06460-05-1052X30	橙色 RAL 2004	塑料涂层	1	M5	10	13	14	24,5	4	14,5	31	34	40	47	7	16	30
06460-05-1052X35	橙色 RAL 2004	塑料涂层	1	M5	10	13	14	24,5	4	14,5	31	34	40	47	7	16	35
06460-05-1052X40	橙色 RAL 2004	塑料涂层	1	M5	10	13	14	24,5	4	14,5	31	34	40	47	7	16	40
06460-05-1052X45	橙色 RAL 2004	塑料涂层	1	M5	10	13	14	24,5	4	14,5	31	34	40	47	7	16	45
06460-05-1052X50	橙色 RAL 2004	塑料涂层	1	M5	10	13	14	24,5	4	14,5	31	34	40	47	7	16	50
06460-05-1053X10	银色金属	塑料涂层	1	M5	10	13	14	24,5	4	14,5	31	34	40	47	7	16	10
06460-05-1053X15	银色金属	塑料涂层	1	M5	10	13	14	24,5	4	14,5	31	34	40	47	7	16	15
06460-05-1053X20	银色金属	塑料涂层	1	M5	10	13	14	24,5	4	14,5	31	34	40	47	7	16	20
06460-05-1053X25	银色金属	塑料涂层	1	M5	10	13	14	24,5	4	14,5	31	34	40	47	7	16	25
06460-05-1053X30	银色金属	塑料涂层	1	M5	10	13	14	24,5	4	14,5	31	34	40	47	7	16	30
06460-05-1053X35	银色金属	塑料涂层	1	M5	10	13	14	24,5	4	14,5	31	34	40	47	7	16	35
06460-05-1053X40	银色金属	塑料涂层	1	M5	10	13	14	24,5	4	14,5	31	34	40	47	7	16	40
06460-05-1053X45	银色金属	塑料涂层	1	M5	10	13	14	24,5	4	14,5	31	34	40	47	7	16	45
06460-05-1053X50	银色金属	塑料涂层	1	M5	10	13	14	24,5	4	14,5	31	34	40	47	7	16	50
06460-05-1062X10	橙色 RAL 2004	塑料涂层	1	M6	10	13	14	24,5	4	14,5	31	34	40	47	7	16	10
06460-05-1062X15	橙色 RAL 2004	塑料涂层	1	M6	10	13	14	24,5	4	14,5	31	34	40	47	7	16	15
06460-05-1062X20	橙色 RAL 2004	塑料涂层	1	M6	10	13	14	24,5	4	14,5	31	34	40	47	7	16	20
06460-05-1062X25	橙色 RAL 2004	塑料涂层	1	M6	10	13	14	24,5	4	14,5	31	34	40	47	7	16	25
06460-05-1062X30	橙色 RAL 2004	塑料涂层	1	M6	10	13	14	24,5	4	14,5	31	34	40	47	7	16	30
06460-05-1062X35	橙色 RAL 2004	塑料涂层	1	M6	10	13	14	24,5	4	14,5	31	34	40	47	7	16	35
06460-05-1062X40	橙色 RAL 2004	塑料涂层	1	M6	10	13	14	24,5	4	14,5	31	34	40	47	7	16	40
06460-05-1062X45	橙色 RAL 2004	塑料涂层	1	M6	10	13	14	24,5	4	14,5	31	34	40	47	7	16	45
06460-05-1062X50	橙色 RAL 2004	塑料涂层	1	M6	10	13	14	24,5	4	14,5	31	34	40	47	7	16	50
06460-05-1063X10	银色金属	塑料涂层	1	M6	10	13	14	24,5	4	14,5	31	34	40	47	7	16	10
06460-05-1063X15	银色金属	塑料涂层	1	M6	10	13	14	24,5	4	14,5	31	34	40	47	7	16	15
06460-05-1063X20	银色金属	塑料涂层	1	M6	10	13	14	24,5	4	14,5	31	34	40	47	7	16	20
06460-05-1063X25	银色金属	塑料涂层	1	M6	10	13	14	24,5	4	14,5	31	34	40	47	7	16	25
06460-05-1063X30	银色金属	塑料涂层	1	M6	10	13	14	24,5	4	14,5	31	34	40	47	7	16	30
06460-05-1063X35	银色金属	塑料涂层	1	M6	10	13	14	24,5	4	14,5	31	34	40	47	7	16	35
06460-05-1063X40	银色金属	塑料涂层	1	M6	10	13	14	24,5	4	14,5	31	34	40	47	7	16	40
06460-05-1063X45	银色金属	塑料涂层	1	M6	10	13	14	24,5	4	14,5	31	34	40	47	7	16	45
06460-05-1063X50	银色金属	塑料涂层	1	M6	10	13	14	24,5	4	14,5	31	34	40	47	7	16	50
06460-05-2062X15	橙色 RAL 2004	塑料涂层	2	M6	13,5	18,5	19	28,5	6,5	17,5	42,5	45,5	65	74,5	9,5	20	15
06460-05-2062X20	橙色 RAL 2004	塑料涂层	2	M6	13,5	18,5	19	28,5	6,5	17,5	42,5	45,5	65	74,5	9,5	20	20

商品概述

订货号	主体颜色	主体表面	尺寸	X	D	D1	D2	H	H1	H2	H3	H4	A	A1	B	齿数	L
06460-05-3082X45	橙色 RAL 2004	塑料涂层	3	M8	16	21	22	37	10	24	54,5	58,5	80	91	11	22	45
06460-05-3082X50	橙色 RAL 2004	塑料涂层	3	M8	16	21	22	37	10	24	54,5	58,5	80	91	11	22	50
06460-05-3082X55	橙色 RAL 2004	塑料涂层	3	M8	16	21	22	37	10	24	54,5	58,5	80	91	11	22	55
06460-05-3082X60	橙色 RAL 2004	塑料涂层	3	M8	16	21	22	37	10	24	54,5	58,5	80	91	11	22	60
06460-05-3083X15	银色金属	塑料涂层	3	M8	16	21	22	37	10	24	54,5	58,5	80	91	11	22	15
06460-05-3083X20	银色金属	塑料涂层	3	M8	16	21	22	37	10	24	54,5	58,5	80	91	11	22	20
06460-05-3083X25	银色金属	塑料涂层	3	M8	16	21	22	37	10	24	54,5	58,5	80	91	11	22	25
06460-05-3083X30	银色金属	塑料涂层	3	M8	16	21	22	37	10	24	54,5	58,5	80	91	11	22	30
06460-05-3083X35	银色金属	塑料涂层	3	M8	16	21	22	37	10	24	54,5	58,5	80	91	11	22	35
06460-05-3083X40	银色金属	塑料涂层	3	M8	16	21	22	37	10	24	54,5	58,5	80	91	11	22	40
06460-05-3083X45	银色金属	塑料涂层	3	M8	16	21	22	37	10	24	54,5	58,5	80	91	11	22	45
06460-05-3083X50	银色金属	塑料涂层	3	M8	16	21	22	37	10	24	54,5	58,5	80	91	11	22	50
06460-05-3083X55	银色金属	塑料涂层	3	M8	16	21	22	37	10	24	54,5	58,5	80	91	11	22	55
06460-05-3083X60	银色金属	塑料涂层	3	M8	16	21	22	37	10	24	54,5	58,5	80	91	11	22	60
06460-05-3102X15	橙色 RAL 2004	塑料涂层	3	M10	16	21	22	37	10	24	54,5	58,5	80	91	11	22	15
06460-05-3102X20	橙色 RAL 2004	塑料涂层	3	M10	16	21	22	37	10	24	54,5	58,5	80	91	11	22	20
06460-05-3102X25	橙色 RAL 2004	塑料涂层	3	M10	16	21	22	37	10	24	54,5	58,5	80	91	11	22	25
06460-05-3102X30	橙色 RAL 2004	塑料涂层	3	M10	16	21	22	37	10	24	54,5	58,5	80	91	11	22	30
06460-05-3102X35	橙色 RAL 2004	塑料涂层	3	M10	16	21	22	37	10	24	54,5	58,5	80	91	11	22	35
06460-05-3102X40	橙色 RAL 2004	塑料涂层	3	M10	16	21	22	37	10	24	54,5	58,5	80	91	11	22	40
06460-05-3102X45	橙色 RAL 2004	塑料涂层	3	M10	16	21	22	37	10	24	54,5	58,5	80	91	11	22	45
06460-05-3102X50	橙色 RAL 2004	塑料涂层	3	M10	16	21	22	37	10	24	54,5	58,5	80	91	11	22	50
06460-05-3102X55	橙色 RAL 2004	塑料涂层	3	M10	16	21	22	37	10	24	54,5	58,5	80	91	11	22	55
06460-05-3102X60	橙色 RAL 2004	塑料涂层	3	M10	16	21	22	37	10	24	54,5	58,5	80	91	11	22	60
06460-05-3103X15	银色金属	塑料涂层	3	M10	16	21	22	37	10	24	54,5	58,5	80	91	11	22	15
06460-05-3103X20	银色金属	塑料涂层	3	M10	16	21	22	37	10	24	54,5	58,5	80	91	11	22	20
06460-05-3103X25	银色金属	塑料涂层	3	M10	16	21	22	37	10	24	54,5	58,5	80	91	11	22	25
06460-05-3103X30	银色金属	塑料涂层	3	M10	16	21	22	37	10	24	54,5	58,5	80	91	11	22	30
06460-05-3103X35	银色金属	塑料涂层	3	M10	16	21	22	37	10	24	54,5	58,5	80	91	11	22	35
06460-05-3103X40	银色金属	塑料涂层	3	M10	16	21	22	37	10	24	54,5	58,5	80	91	11	22	40
06460-05-3103X45	银色金属	塑料涂层	3	M10	16	21	22	37	10	24	54,5	58,5	80	91	11	22	45
06460-05-3103X50	银色金属	塑料涂层	3	M10	16	21	22	37	10	24	54,5	58,5	80	91	11	22	50
06460-05-3103X55	银色金属	塑料涂层	3	M10	16	21	22	37	10	24	54,5	58,5	80	91	11	22	55
06460-05-3103X60	银色金属	塑料涂层	3	M10	16	21	22	37	10	24	54,5	58,5	80	91	11	22	60
06460-05-4102X20	橙色 RAL 2004	塑料涂层	4	M10	19	27	27,5	43	10	27	63	67,5	95	109	13	24	20
06460-05-4102X25	橙色 RAL 2004	塑料涂层	4	M10	19	27	27,5	43	10	27	63	67,5	95	109	13	24	25
06460-05-4102X30	橙色 RAL 2004	塑料涂层	4	M10	19	27	27,5	43	10	27	63	67,5	95	109	13	24	30
06460-05-4102X35	橙色 RAL 2004	塑料涂层	4	M10	19	27	27,5	43	10	27	63	67,5	95	109	13	24	35
06460-05-4102X40	橙色 RAL 2004	塑料涂层	4	M10	19	27	27,5	43	10	27	63	67,5	95	109	13	24	40
06460-05-4102X45	橙色 RAL 2004	塑料涂层	4	M10	19	27	27,5	43	10	27	63	67,5	95	109	13	24	45
06460-05-4102X50	橙色 RAL 2004	塑料涂层	4	M10	19	27	27,5	43	10	27	63	67,5	95	109	13	24	50
06460-05-4102X55	橙色 RAL 2004	塑料涂层	4	M10	19	27	27,5	43	10	27	63	67,5	95	109	13	24	55
06460-05-4102X60	橙色 RAL 2004	塑料涂层	4	M10	19	27	27,5	43	10	27	63	67,5	95	109	13	24	60
06460-05-4102X70	橙色 RAL 2004	塑料涂层	4	M10	19	27	27,5	43	10	27	63	67,5	95	109	13	24	70
06460-05-4102X80	橙色 RAL 2004	塑料涂层	4	M10	19	27	27,5	43	10	27	63	67,5	95	109	13	24	80
06460-05-4102X90	橙色 RAL 2004	塑料涂层	4	M10	19	27	27,5	43	10	27	63	67,5	95	109	13	24	90
06460-05-4103X20	银色金属	塑料涂层	4	M10	19	27	27,5	43	10	27	63	67,5	95	109	13	24	20
06460-05-4103X25	银色金属	塑料涂层	4	M10	19	27	27,5	43	10	27	63	67,5	95	109	13	24	25
06460-05-4103X30	银色金属	塑料涂层	4	M10	19	27	27,5	43	10	27	63	67,5	95	109	13	24	30
06460-05-4103X35	银色金属	塑料涂层	4	M10	19	27	27,5	43	10	27	63	67,5	95	109	13	24	35
06460-05-4103X40	银色金属	塑料涂层	4	M10	19	27	27,5	43	10	27	63	67,5	95	109	13	24	40
06460-05-4103X45	银色金属	塑料涂层	4	M10	19	27	27,5	43	10	27	63	67,5	95	109	13	24	45
06460-05-4103X50	银色金属	塑料涂层	4	M10	19	27	27,5	43	10	27	63	67,5	95	109	13	24	50
06460-05-4103X55	银色金属	塑料涂层	4	M10	19	27	27,5	43	10	27	63	67,5	95	109	13	24	55
06460-05-4103X60	银色金属	塑料涂层	4	M10	19	27	27,5	43	10	27	63	67,5	95	109	13	24	60
06460-05-4103X70	银色金属	塑料涂层	4	M10	19	27	27,5	43	10	27	63	67,5	95	109	13	24	70
06460-05-4103X80	银色金属	塑料涂层	4	M10	19	27	27,5	43	10	27	63	67,5	95	109	13	24	80
06460-05-4103X90	银色金属	塑料涂层	4	M10	19	27	27,5	43	10	27	63	67,5	95	109	13	24	90
06460-05-4122X20	橙色 RAL 2004	塑料涂层	4	M12	19	27	27,5	43	10	27	63	67,5	95	109	13	24	20
06460-05-4122X25	橙色 RAL 2004	塑料涂层	4	M12	19	27	27,5	43	10	27	63	67,5	95	109	13	24	25
06460-05-4122X30	橙色 RAL 2004	塑料涂层	4	M12	19	27	27,5	43	10	27	63	67,5	95	109	13	24	30
06460-05-4122X35	橙色 RAL 2004	塑料涂层	4	M12	19	27	27,5	43	10	27	63	67,5	95	109	13	24	35
06460-05-4122X40	橙色 RAL 2004	塑料涂层	4	M12	19	27	27,5	43	10	27	63	67,5	95	109	13	24	40
06460-05-4122X45	橙色 RAL 2004	塑料涂层	4	M12	19	27	27,5	43	10	27	63	67,5	95	109	13	24	45

商品概述

订货号	主体颜色	主体表面	尺寸	X	D	D1	D2	H	H1	H2	H3	H4	A	A1	B	齿数	L
06460-05-4122X50	橙色 RAL 2004	塑料涂层	4	M12	19	27	27,5	43	10	27	63	67,5	95	109	13	24	50
06460-05-4122X55	橙色 RAL 2004	塑料涂层	4	M12	19	27	27,5	43	10	27	63	67,5	95	109	13	24	55
06460-05-4122X60	橙色 RAL 2004	塑料涂层	4	M12	19	27	27,5	43	10	27	63	67,5	95	109	13	24	60
06460-05-4122X70	橙色 RAL 2004	塑料涂层	4	M12	19	27	27,5	43	10	27	63	67,5	95	109	13	24	70
06460-05-4122X80	橙色 RAL 2004	塑料涂层	4	M12	19	27	27,5	43	10	27	63	67,5	95	109	13	24	80
06460-05-4122X90	橙色 RAL 2004	塑料涂层	4	M12	19	27	27,5	43	10	27	63	67,5	95	109	13	24	90
06460-05-4123X20	银色金属	塑料涂层	4	M12	19	27	27,5	43	10	27	63	67,5	95	109	13	24	20
06460-05-4123X25	银色金属	塑料涂层	4	M12	19	27	27,5	43	10	27	63	67,5	95	109	13	24	25
06460-05-4123X30	银色金属	塑料涂层	4	M12	19	27	27,5	43	10	27	63	67,5	95	109	13	24	30
06460-05-4123X35	银色金属	塑料涂层	4	M12	19	27	27,5	43	10	27	63	67,5	95	109	13	24	35
06460-05-4123X40	银色金属	塑料涂层	4	M12	19	27	27,5	43	10	27	63	67,5	95	109	13	24	40
06460-05-4123X45	银色金属	塑料涂层	4	M12	19	27	27,5	43	10	27	63	67,5	95	109	13	24	45
06460-05-4123X50	银色金属	塑料涂层	4	M12	19	27	27,5	43	10	27	63	67,5	95	109	13	24	50
06460-05-4123X55	银色金属	塑料涂层	4	M12	19	27	27,5	43	10	27	63	67,5	95	109	13	24	55
06460-05-4123X60	银色金属	塑料涂层	4	M12	19	27	27,5	43	10	27	63	67,5	95	109	13	24	60
06460-05-4123X70	银色金属	塑料涂层	4	M12	19	27	27,5	43	10	27	63	67,5	95	109	13	24	70
06460-05-4123X80	银色金属	塑料涂层	4	M12	19	27	27,5	43	10	27	63	67,5	95	109	13	24	80
06460-05-4123X90	银色金属	塑料涂层	4	M12	19	27	27,5	43	10	27	63	67,5	95	109	13	24	90
06460-05-5122X25	橙色 RAL 2004	塑料涂层	5	M12	23	31	32	49	12	31,5	73	77,5	110	126	15	26	25
06460-05-5122X30	橙色 RAL 2004	塑料涂层	5	M12	23	31	32	49	12	31,5	73	77,5	110	126	15	26	30
06460-05-5122X35	橙色 RAL 2004	塑料涂层	5	M12	23	31	32	49	12	31,5	73	77,5	110	126	15	26	35
06460-05-5122X40	橙色 RAL 2004	塑料涂层	5	M12	23	31	32	49	12	31,5	73	77,5	110	126	15	26	40
06460-05-5122X45	橙色 RAL 2004	塑料涂层	5	M12	23	31	32	49	12	31,5	73	77,5	110	126	15	26	45
06460-05-5122X50	橙色 RAL 2004	塑料涂层	5	M12	23	31	32	49	12	31,5	73	77,5	110	126	15	26	50
06460-05-5122X55	橙色 RAL 2004	塑料涂层	5	M12	23	31	32	49	12	31,5	73	77,5	110	126	15	26	55
06460-05-5122X60	橙色 RAL 2004	塑料涂层	5	M12	23	31	32	49	12	31,5	73	77,5	110	126	15	26	60
06460-05-5122X70	橙色 RAL 2004	塑料涂层	5	M12	23	31	32	49	12	31,5	73	77,5	110	126	15	26	70
06460-05-5122X80	橙色 RAL 2004	塑料涂层	5	M12	23	31	32	49	12	31,5	73	77,5	110	126	15	26	80
06460-05-5122X90	橙色 RAL 2004	塑料涂层	5	M12	23	31	32	49	12	31,5	73	77,5	110	126	15	26	90
06460-05-5123X25	银色金属	塑料涂层	5	M12	23	31	32	49	12	31,5	73	77,5	110	126	15	26	25
06460-05-5123X30	银色金属	塑料涂层	5	M12	23	31	32	49	12	31,5	73	77,5	110	126	15	26	30
06460-05-5123X35	银色金属	塑料涂层	5	M12	23	31	32	49	12	31,5	73	77,5	110	126	15	26	35
06460-05-5123X40	银色金属	塑料涂层	5	M12	23	31	32	49	12	31,5	73	77,5	110	126	15	26	40
06460-05-5123X45	银色金属	塑料涂层	5	M12	23	31	32	49	12	31,5	73	77,5	110	126	15	26	45
06460-05-5123X50	银色金属	塑料涂层	5	M12	23	31	32	49	12	31,5	73	77,5	110	126	15	26	50
06460-05-5123X55	银色金属	塑料涂层	5	M12	23	31	32	49	12	31,5	73	77,5	110	126	15	26	55
06460-05-5123X60	银色金属	塑料涂层	5	M12	23	31	32	49	12	31,5	73	77,5	110	126	15	26	60
06460-05-5123X70	银色金属	塑料涂层	5	M12	23	31	32	49	12	31,5	73	77,5	110	126	15	26	70
06460-05-5123X80	银色金属	塑料涂层	5	M12	23	31	32	49	12	31,5	73	77,5	110	126	15	26	80
06460-05-5123X90	银色金属	塑料涂层	5	M12	23	31	32	49	12	31,5	73	77,5	110	126	15	26	90
06460-05-5162X25	橙色 RAL 2004	塑料涂层	5	M16	23	31	32	49	12	31,10	73	77,10	110	126	15	26	25
06460-05-5162X30	橙色 RAL 2004	塑料涂层	5	M16	23	31	32	49	12	31,10	73	77,10	110	126	15	26	30
06460-05-5162X35	橙色 RAL 2004	塑料涂层	5	M16	23	31	32	49	12	31,10	73	77,10	110	126	15	26	35
06460-05-5162X40	橙色 RAL 2004	塑料涂层	5	M16	23	31	32	49	12	31,10	73	77,10	110	126	15	26	40
06460-05-5162X45	橙色 RAL 2004	塑料涂层	5	M16	23	31	32	49	12	31,10	73	77,10	110	126	15	26	45
06460-05-5162X50	橙色 RAL 2004	塑料涂层	5	M16	23	31	32	49	12	31,10	73	77,10	110	126	15	26	50
06460-05-5162X55	橙色 RAL 2004	塑料涂层	5	M16	23	31	32	49	12	31,10	73	77,10	110	126	15	26	55
06460-05-5162X60	橙色 RAL 2004	塑料涂层	5	M16	23	31	32	49	12	31,10	73	77,10	110	126	15	26	60
06460-05-5162X70	橙色 RAL 2004	塑料涂层	5	M16	23	31	32	49	12	31,10	73	77,10	110	126	15	26	70
06460-05-5162X80	橙色 RAL 2004	塑料涂层	5	M16	23	31	32	49	12	31,10	73	77,10	110	126	15	26	80
06460-05-5162X90	橙色 RAL 2004	塑料涂层	5	M16	23	31	32	49	12	31,10	73	77,10	110	126	15	26	90
06460-05-5163X25	银色金属	塑料涂层	5	M16	23	31	32	49	12	31,10	73	77,10	110	126	15	26	25
06460-05-5163X30	银色金属	塑料涂层	5	M16	23	31	32	49	12	31,10	73	77,10	110	126	15	26	30
06460-05-5163X35	银色金属	塑料涂层	5	M16	23	31	32	49	12	31,10	73	77,10	110	126	15	26	35
06460-05-5163X40	银色金属	塑料涂层	5	M16	23	31	32	49	12	31,10	73	77,10	110	126	15	26	40
06460-05-5163X45	银色金属	塑料涂层	5	M16	23	31	32	49	12	31,10	73	77,10	110	126	15	26	45
06460-05-5163X50	银色金属	塑料涂层	5	M16	23	31	32	49	12	31,10	73	77,10	110	126	15	26	50
06460-05-5163X55	银色金属	塑料涂层	5	M16	23	31	32	49	12	31,10	73	77,10	110	126	15	26	55
06460-05-5163X60	银色金属	塑料涂层	5	M16	23	31	32	49	12	31,10	73	77,10	110	126	15	26	60
06460-05-5163X70	银色金属	塑料涂层	5	M16	23	31	32	49	12	31,10	73	77,10	110	126	15	26	70
06460-05-5163X80	银色金属	塑料涂层	5	M16	23	31	32	49	12	31,10	73	77,10	110	126	15	26	80
06460-05-5163X90	银色金属	塑料涂层	5	M16	23	31	32	49	12	31,10	73	77,10	110	126	15	26	90

商品概述
