

## 产品说明

### 产品描述：

带支架的状态传感器用于查询快速夹钳的运行状态。  
传感器检测快速夹钳是打开还是关闭的，并能够以电子方式处理此状态信息。  
将传感器通过支架连接到快速夹钳。

材料：  
不锈钢。

规格：  
亮色。

提示：  
状态传感器和支架在交付时未组装。

### 技术参数：

感应式传感器：  
输出电路：常闭触点 (NO)  
工作电压：10 - 30 V DC  
工作电流：100 mA  
开关距离：0.8 mm  
开关频率：5000 Hz  
防短路：有  
反极性保护：有  
保护级别：IP 67  
连接方式：0.3 m 电缆，PUR，带连接器  
温度范围：-25° C - +70° C  
许可证：CE、c-UL-us、UKCA；WEEE

### 装配：

使用螺母将状态传感器连接到支架上并设置尺寸为 L1。  
支架通过支脚和安装面之间的通孔用快速夹钳螺钉固定。  
安装快速夹钳后要进行开关点的微调。  
详细步骤参见安装说明。

### 附件：

05900  
10451  
80140

### 安全：

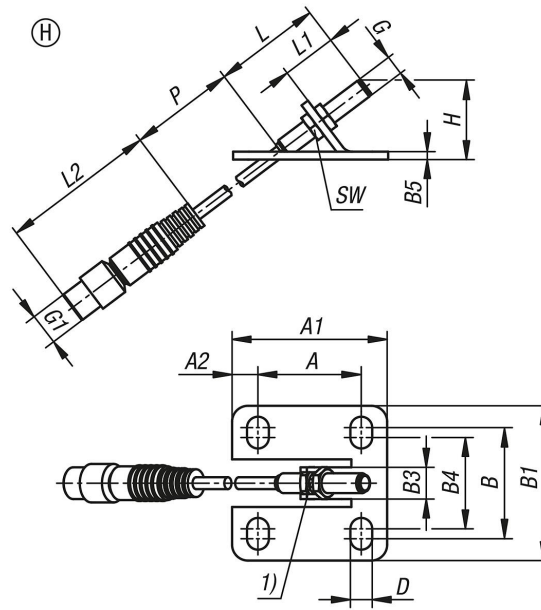
状态感应器不适用范围的人身安全防护。

### 图纸提示：

1) LED-指示灯

BN = 棕色  
BK = 黑色  
BU = 蓝色

图纸



商品概述

订货号	类型	A	A1	A2	B	B1	B3	B4	B5	D	G	G1	H	L	L1	L2	P	SW	适用快速夹钳	M
05990-20-06111	H	26	39	6,5	28	39	8	23	2	5,5	M5X0,5	M8x1	20,1	27	13,8	39	300	7	05900	M6x35
05990-20-08111	H	26	44	9	31	45	8	24	2	6,2	M5X0,5	M8x1	27,3	27	20,6	39	300	7	05900	M8x45