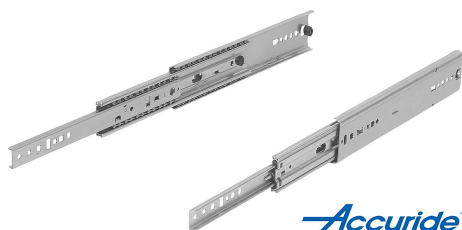


商品描述/产品说明



产品说明

材料：
钢制轨道。
钢制球轴承保持架。
钢制滚珠。

规格：
镀锌轨道。
球轴承保持架镀锌。
经硬化处理的滚珠。

订购须知：
成对出售。

提示：
伸缩滑轨全部伸出时，行程与安装长度大概一致，确保操作更加舒适、灵活。闭锁位于关闭位置。操作解锁杆可轻松取出抽屉并与导轨脱离。伸缩滑轨的动态承载能力在充分利用拉伸距离时，为垂直安装的伸缩滑轨对提供最大负载能力。指定的负载能力为 80,000 周期时的最大值。

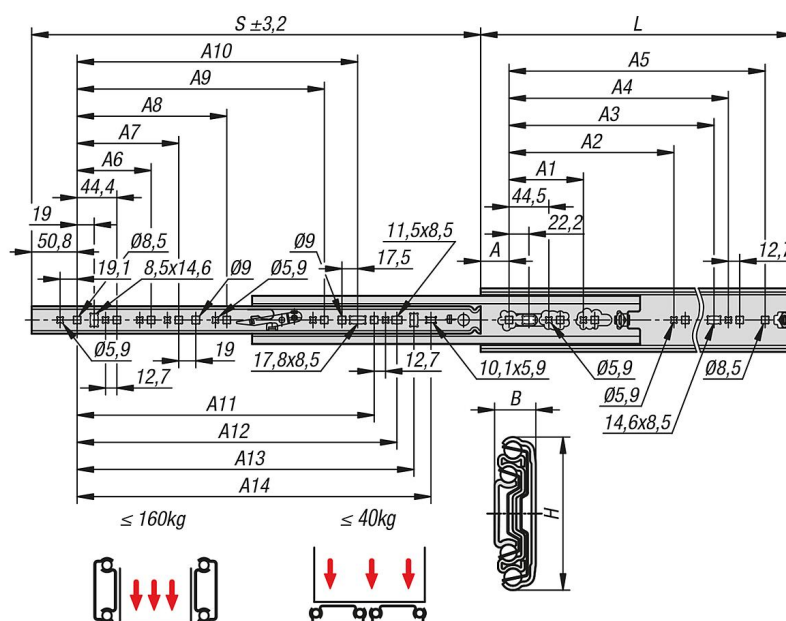
水平安装时，负载能力值减小约 75%。

适用于轨道距离为 1,000 mm 的导轨。

温度范围：
-20 °C - +70 °C。

优点：
闭锁位于关闭位置
前侧快速分离
适合平装

图纸



商品概述

订货号	制造商商品编号	安装	产品类型	负载能力 每对 kg	包装形式
21335-15-0305	DZ7957-0012-2	侧面装配	标准型	140	1 件 = 1 对
21335-15-0356	DZ7957-0014-2	侧面装配	标准型	140	1 件 = 1 对
21335-15-0407	DZ7957-0016-2	侧面装配	标准型	150	1 件 = 1 对
21335-15-0457	DZ7957-0018-2	侧面装配	标准型	150	1 件 = 1 对
21335-15-0508	DZ7957-0020-2	侧面装配	标准型	160	1 件 = 1 对
21335-15-0559	DZ7957-0022-2	侧面装配	标准型	160	1 件 = 1 对
21335-15-0610	DZ7957-0024-2	侧面装配	标准型	160	1 件 = 1 对
21335-15-0660	DZ7957-0026-2	侧面装配	标准型	160	1 件 = 1 对
21335-15-0711	DZ7957-0028-2	侧面装配	标准型	160	1 件 = 1 对
21335-15-0762	DZ7957-0030-2	侧面装配	标准型	160	1 件 = 1 对
21335-15-0813	DZ7957-0032-2	侧面装配	标准型	160	1 件 = 1 对
21335-15-0864	DZ7957-0034-2	侧面装配	标准型	160	1 件 = 1 对
21335-15-0914	DZ7957-0036-2	侧面装配	标准型	160	1 件 = 1 对

订货号	A	A1	A2	A3	A4	A5	A6	A7	A8	A9	A10	A11	A12	A13	A14	B	H	行程 S	L
21335-15-0305	31,8	-	-	184,2	200,2	241,3	-	-	-	-	-	-	-	179,4	198,5	19,1	70,8	304,8	304,8
21335-15-0356	31,8	-	-	235	251	292,1	-	-	-	-	-	-	-	230,2	249,3	19,1	70,8	355,6	355,6
21335-15-0407	31,8	-	-	285,8	301,8	342,9	108	-	-	-	-	236,6	262	281	300,1	19,1	70,8	406,4	406,4
21335-15-0457	31,8	-	-	336,6	352,6	393,7	108	-	-	-	-	287,4	312,8	331,8	350,9	19,1	70,8	457,2	457,2
21335-15-0508	31,8	-	-	387,4	403,4	444,5	108	171,5	-	-	-	338,2	363,6	382,6	401,7	19,1	70,8	508	508
21335-15-0559	31,8	-	-	438,2	454,2	495,3	108	171,5	-	-	328,7	389	414,4	433,4	452,5	19,1	70,8	558,8	558,8
21335-15-0610	31,8	-	-	489	505	546,1	108	171,5	-	-	379,5	439,8	465,2	484,2	503,3	19,1	70,8	609,6	609,6
21335-15-0660	31,8	-	-	539,8	555,8	596,9	108	171,5	-	-	430,3	490,6	516	535	554,1	19,1	70,8	660,4	660,4
21335-15-0711	31,8	-	-	590,6	606,6	647,7	108	171,5	-	-	481,1	541,4	566,8	585,8	604,9	19,1	70,8	711,2	711,2
21335-15-0762	31,8	203,2	469,9	641,4	657,4	698,5	108	171,5	-	-	531,9	592,2	617,6	636,6	655,7	19,1	70,8	762	762
21335-15-0813	31,8	203,2	520,7	692,2	708,2	749,3	108	171,5	-	-	582,7	643	688,4	687,4	706,5	19,1	70,8	812,8	812,8
21335-15-0864	31,8	203,2	571,5	743	759	800,1	108	171,5	349,3	-	633,5	693,8	719,2	738,2	757,3	19,1	70,8	863,6	863,6
21335-15-0914	31,8	203,2	622,3	793,8	809,8	850,9	108	171,5	349,3	501,7	684,3	744,6	770	789	808,1	19,1	70,8	914,4	914,4