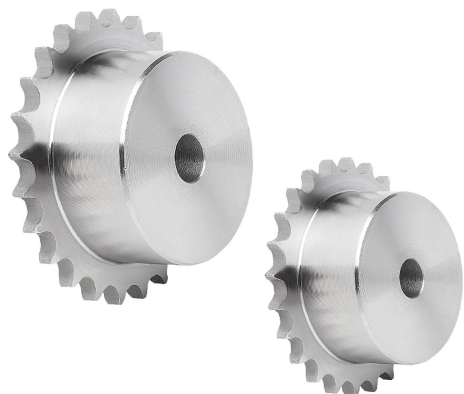


商品描述/产品说明



产品说明

材料：
钢制 C45。

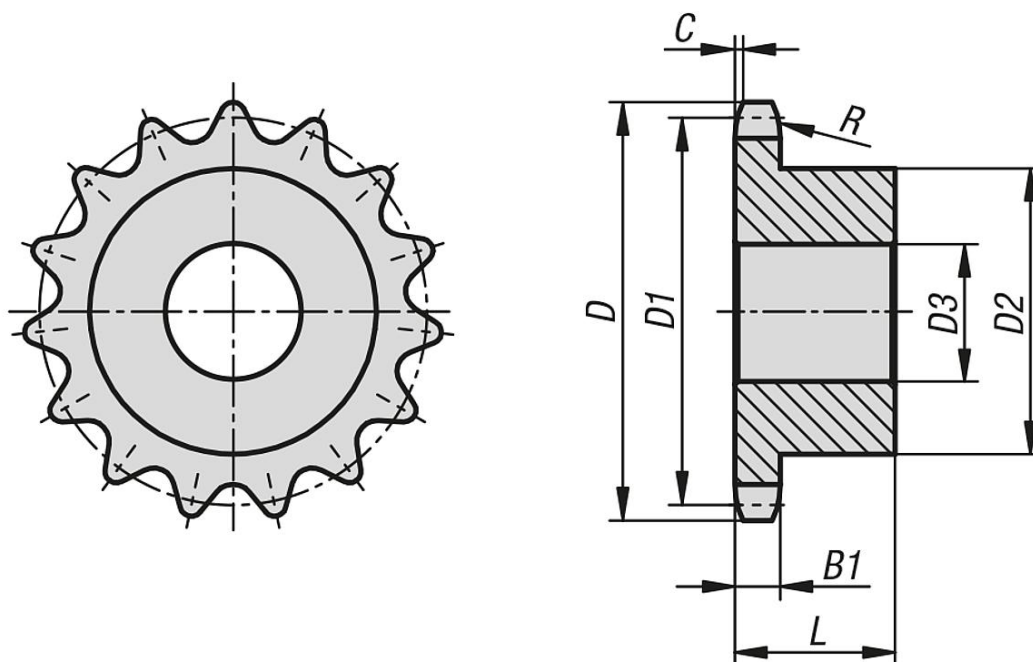
规格：
亮色，未经硬化处理。

提示：

滚子链条链轮，带单侧轮毂，符合 DIN ISO 606。

链轮有定心孔或经过预钻孔。（可能因制造技术而异）。因此，表中给出的尺寸 D3 max. 是提供链轮的最大孔值。预钻孔/定心孔可根据客户要求设置装配孔、带键槽的装配孔或螺纹孔。或者，客户也可以使用衬套来减小直径。

图纸



商品概述

订货号	ISO 编号	节距 mm	齿数	D	D1	D2	D3 max.	B1	L	C	R
22252-10800030008	05 B-1	8,0 x 3,0	8	23,4	20,9	13	6	2,8	12	0,8	8
22252-10800030009	05 B-1	8,0 x 3,0	9	25,9	23,39	15	6	2,8	12	0,8	8
22252-10800030010	05 B-1	8,0 x 3,0	10	28,4	25,89	17	6	2,8	12	0,8	8
22252-10800030011	05 B-1	8,0 x 3,0	11	31	28,39	18	7	2,8	13	0,8	8
22252-10800030012	05 B-1	8,0 x 3,0	12	33,7	30,91	20	7	2,8	13	0,8	8
22252-10800030013	05 B-1	8,0 x 3,0	13	36,7	33,42	23	7	2,8	13	0,8	8
22252-10800030014	05 B-1	8,0 x 3,0	14	39,2	35,95	25	7	2,8	13	0,8	8
22252-10800030015	05 B-1	8,0 x 3,0	15	41,7	38,48	28	7	2,8	13	0,8	8
22252-10800030016	05 B-1	8,0 x 3,0	16	44,2	41,01	30	8	2,8	14	0,8	8
22252-10800030017	05 B-1	8,0 x 3,0	17	46,7	43,53	30	8	2,8	14	0,8	8
22252-10800030018	05 B-1	8,0 x 3,0	18	49,2	46,07	30	8	2,8	14	0,8	8
22252-10800030019	05 B-1	8,0 x 3,0	19	51,7	48,61	30	8	2,8	14	0,8	8
22252-10800030020	05 B-1	8,0 x 3,0	20	54,2	51,14	30	8	2,8	14	0,8	8
22252-10800030021	05 B-1	8,0 x 3,0	21	57,2	53,67	35	8	2,8	14	0,8	8

商品概述

订货号	ISO 编号	节距 mm	齿数	D	D1	D2	D3 max.	B1	L	C	R
22252-10800030022	05 B-1	8,0 x 3,0	22	59,4	56,21	35	8	2,8	14	0,8	8
22252-10800030023	05 B-1	8,0 x 3,0	23	62,2	58,75	35	8	2,8	14	0,8	8
22252-10800030024	05 B-1	8,0 x 3,0	24	64,7	61,29	35	8	2,8	14	0,8	8
22252-10800030025	05 B-1	8,0 x 3,0	25	67,2	63,83	35	8	2,8	14	0,8	8
22252-10800030026	05 B-1	8,0 x 3,0	26	69,7	66,37	40	10	2,8	16	0,8	8
22252-10800030027	05 B-1	8,0 x 3,0	27	72,3	68,91	40	10	2,8	16	0,8	8
22252-10800030028	05 B-1	8,0 x 3,0	28	74,7	71,45	40	10	2,8	16	0,8	8
22252-10800030029	05 B-1	8,0 x 3,0	29	77,2	73,99	40	10	2,8	16	0,8	8
22252-10800030030	05 B-1	8,0 x 3,0	30	80,2	76,53	40	10	2,8	16	0,8	8
22252-10800030031	05 B-1	8,0 x 3,0	31	82,7	79,08	40	12	2,8	16	0,8	8
22252-10800030032	05 B-1	8,0 x 3,0	32	85,2	81,61	40	12	2,8	16	0,8	8
22252-10800030033	05 B-1	8,0 x 3,0	33	87,7	84,16	40	12	2,8	16	0,8	8
22252-10800030034	05 B-1	8,0 x 3,0	34	90,2	86,7	40	12	2,8	16	0,8	8
22252-10800030035	05 B-1	8,0 x 3,0	35	92,7	89,24	40	12	2,8	16	0,8	8
22252-10800030036	05 B-1	8,0 x 3,0	36	95,2	91,79	40	12	2,8	16	0,8	8
22252-10800030037	05 B-1	8,0 x 3,0	37	97,7	94,33	40	12	2,8	16	0,8	8
22252-10800030038	05 B-1	8,0 x 3,0	38	100,2	96,88	40	12	2,8	16	0,8	8
22252-10800030039	05 B-1	8,0 x 3,0	39	102,7	99,42	40	12	2,8	16	0,8	8
22252-10800030040	05 B-1	8,0 x 3,0	40	105,7	101,97	40	12	2,8	16	0,8	8
22252-10800030045	05 B-1	8,0 x 3,0	45	118,6	114,69	60	12	2,8	20	0,8	8
22252-10800030048	05 B-1	8,0 x 3,0	48	125,5	122,32	62	12	2,8	20	0,8	8
22252-10800030050	05 B-1	8,0 x 3,0	50	131,5	127,41	62	12	2,8	20	0,8	8
22252-10800030057	05 B-1	8,0 x 3,0	57	149,3	145,22	80	14	2,8	20	0,8	8
22252-10800030060	05 B-1	8,0 x 3,0	60	156	152,85	80	16	2,8	34	0,8	8
22252-10800030076	05 B-1	8,0 x 3,0	76	196,7	193,59	80	20	2,8	34	0,8	8