

## 商品描述/产品说明



## 产品说明

材料：  
钢制或黄铜。

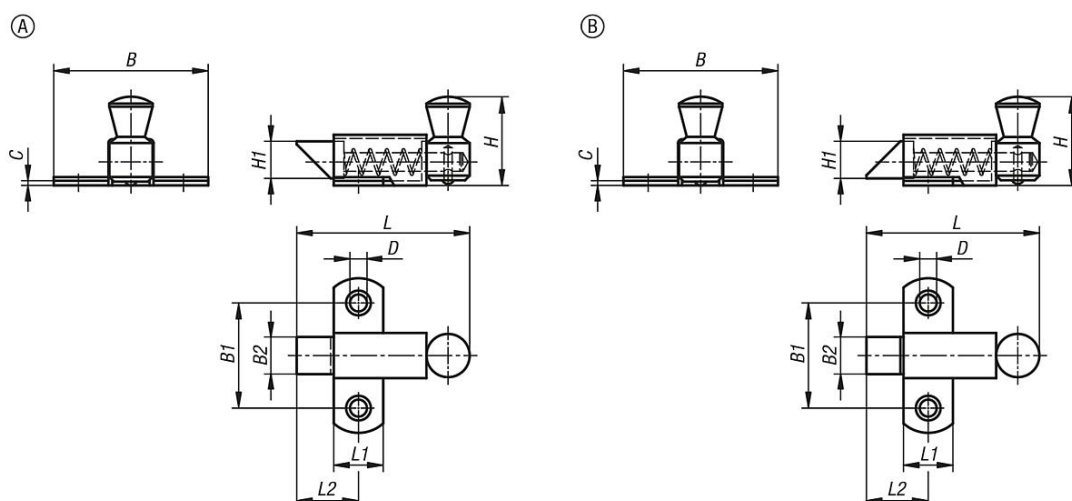
规格：  
钢制镀锌。  
黄铜镀铬。

提示：  
可轻松地将带复位弹簧的锁柄拧到门、翻板和盖罩上。提供两种不同类型的向上或向下倾斜的锁柄。通过倾斜的表面无需操作锁柄即可关闭或打开应用。锁柄在集成弹簧的作用下始终回到其初始位置。

使用说明：  
推动操纵杆，将锁柄置于打开位置，即可打开门。通过斜面关紧门后会自动确保锁定。

附件：  
钢制或黄铜垫片 03102-06。

## 图纸



## 商品概述

订货号	类型	形状类型	主体材料	主体表面	B	B1	B2	C	D	H	H1	L	L1	L2
03102-05-036350	A	锁柄向上	钢制	镀锌	35	23	8	1,2	3,5	19	8	36,5	11	13,5
03102-05-056500	A	锁柄向上	钢制	镀锌	50	34	12	1,5	4,8	29,5	12	56	16	19
03102-05-073700	A	锁柄向上	钢制	镀锌	70	45	16	2	7	38	16	73	22	28
03102-05-136350	B	锁柄向下	钢制	镀锌	35	23	8	1,2	3,5	19	8	36,5	11	13,5
03102-05-156500	B	锁柄向下	钢制	镀锌	50	34	12	1,5	4,8	29,5	12	56	16	19
03102-05-173700	B	锁柄向下	钢制	镀锌	70	45	16	2	7	38	16	73	22	28
03102-05-036351	A	锁柄向上	黄铜	镀铬	35	23	8	1,2	3,5	19	8	36,5	11	13,5
03102-05-056501	A	锁柄向上	黄铜	镀铬	50	34	12	1,5	4,8	29,5	12	56	16	19
03102-05-073701	A	锁柄向上	黄铜	镀铬	70	45	16	2	7	38	16	73	22	28
03102-05-136351	B	锁柄向下	黄铜	镀铬	35	23	8	1,2	3,5	19	8	36,5	11	13,5
03102-05-156501	B	锁柄向下	黄铜	镀铬	50	34	12	1,5	4,8	29,5	12	56	16	19
03102-05-173701	B	锁柄向下	黄铜	镀铬	70	45	16	2	7	38	16	73	22	28

商品概述

---