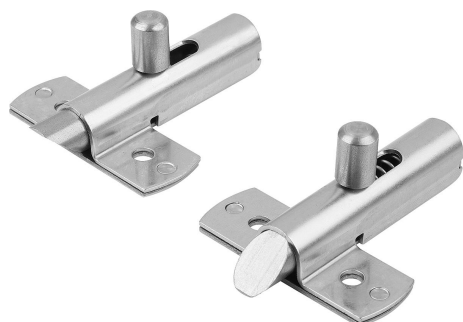


商品描述/产品说明



产品说明

材料：
不锈钢。

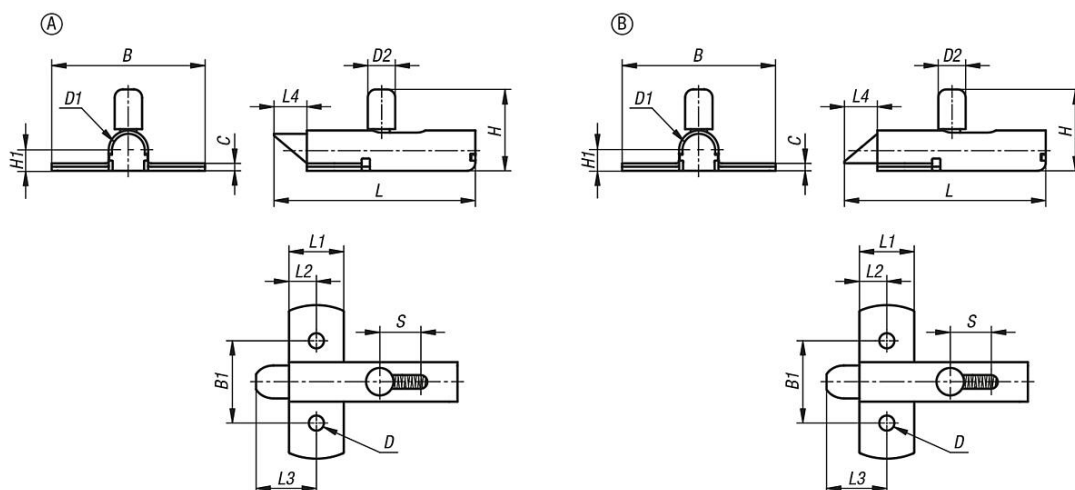
提示：

可轻松地将带复位弹簧的锁柄拧到门、翻板和盖罩上。提供两种不同类型的向上或向下倾斜的锁柄。通过倾斜的表面无需操作锁柄即可关闭或打开应用。锁柄在集成弹簧的作用下始终回到其初始位置。

使用说明：

推动操纵杆，将锁柄置于打开位置，即可打开门。通过斜面关紧门后会自动确保锁定。

图纸



商品概述

订货号	类型	形状类型	B	B1	C	D	D1	D2	H	H1	行程 S	L	L1	L2	L3	L4
03102-15-07356	A	锁柄向上	56	30	2,7	5,5	12	10	29,7	7,35	13	73,5	20	10	22	12
03102-15-17356	B	锁柄向下	56	30	2,7	5,5	12	10	29,7	7,35	13	73,5	20	10	22	12