

商品描述/产品说明



产品说明

材料：
钢制轨道。
钢制球轴承保持架。
钢制滚珠。

规格：
镀锌轨道。
钢制球轴承保持架。
经硬化处理的滚珠。

订购须知：
成对出售。

提示：
部分伸出的伸缩滑轨中，冲程小于安装长度。
伸缩滑轨的动态承载能力在充分利用拉伸距离时，为垂直安装的伸缩滑轨对提供最大负载能力。
指定的负载能力以 450 mm 轨道距离确定，为 10,000 周期时的最大值。

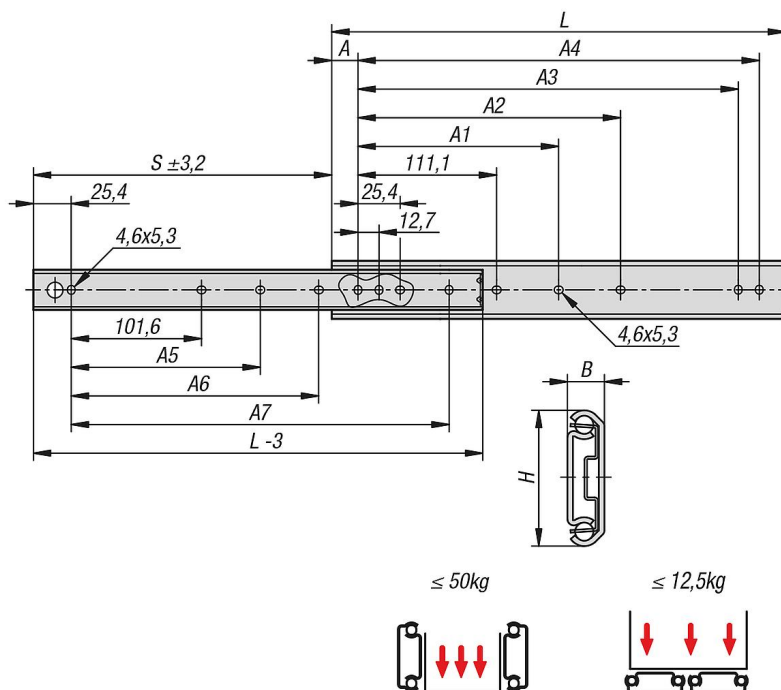
水平安装时，负载能力值减小约 75%。

固定螺栓的头部高度不可超过 2.5 毫米，否则可能导致与其他轨道部分发生碰撞。

温度范围：
-20 °C 至 +110 °C。

优点：
适用于平装
易运行
额外增加的导轨确保高度的侧方稳定性

图纸



商品概述

订货号	制造商商品编号	安装	产品类型	负载能力 每对 kg	包装形式
21334-20-0305	DZ0201-0012	侧面装配	标准型	50	1 件 = 1 对
21334-20-0356	DZ0201-0014	侧面装配	标准型	50	1 件 = 1 对
21334-20-0406	DZ0201-0016	侧面装配	标准型	45	1 件 = 1 对
21334-20-0457	DZ0201-0018	侧面装配	标准型	45	1 件 = 1 对
21334-20-0508	DZ0201-0020	侧面装配	标准型	40	1 件 = 1 对
21334-20-0559	DZ0201-0022	侧面装配	标准型	40	1 件 = 1 对
21334-20-0610	DZ0201-0024	侧面装配	标准型	35	1 件 = 1 对
21334-20-0660	DZ0201-0026	侧面装配	标准型	30	1 件 = 1 对
21334-20-0711	DZ0201-0028	侧面装配	标准型	30	1 件 = 1 对

订货号	A	A1	A2	A3	A4	A5	A6	A7	B	H	行程 S	L
21334-20-0305	15,9	-	149,2	260,3	273	-	152,4	254	9,5	35,3	227	305
21334-20-0356	15,9	-	200	311,1	323,8	-	203,2	304,8	9,5	35,3	277	356
21334-20-0406	15,9	-	250,8	361,9	374,6	-	254	355,6	9,5	35,3	302	406
21334-20-0457	15,9	212,7	301,6	412,7	425,4	203,2	304,8	406,4	9,5	35,3	328	457
21334-20-0508	15,9	238,1	352,4	463,5	476,2	228,6	355,6	457,2	9,5	35,3	379	508
21334-20-0559	15,9	263,5	403,2	514,3	527	254	406,4	508	9,5	35,3	405	559
21334-20-0610	15,9	288,9	454	565,1	577,8	279,4	457,2	558,8	9,5	35,3	429	610
21334-20-0660	15,9	314,3	504,8	615,9	628,6	304,8	508	609,6	9,5	35,3	481	660
21334-20-0711	15,9	339,7	555,6	666,8	679,4	330,2	558,8	660,4	9,5	35,3	506	711