

19"



产品说明

材料：
钢制轨道。
钢制球轴承保持架。
钢制滚珠。

规格：
镀锌轨道。
球轴承保持架镀锌。
经硬化处理的滚珠。

订购须知：
成对出售。

提示：
过度伸出的伸缩滑轨中，冲程大于安装长度。门锁位于打开位置。操作解锁杆可轻松取出抽屉并与导轨脱离。
伸缩滑轨的动态承载能力在充分利用拉伸距离时，为垂直安装的伸缩滑轨对提供最大负载能力。指定的负载能力为 10,000 周期时的最大值。

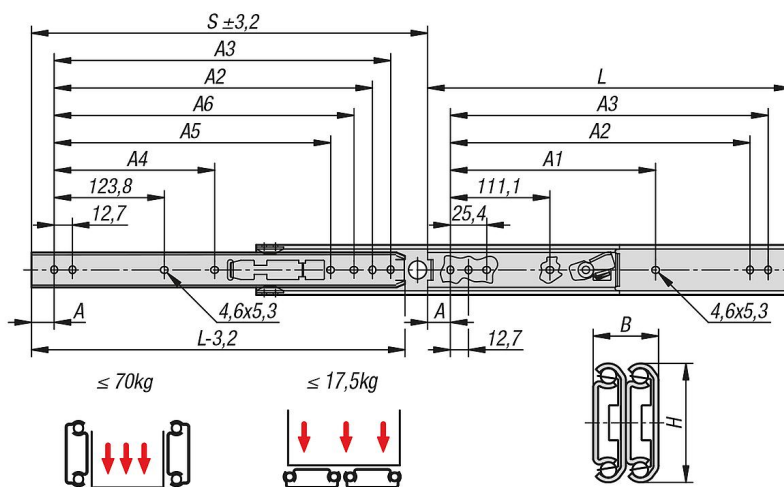
水平安装时，负载能力值减小约 75%。

固定螺栓的头部高度不可超过 2.5 毫米，否则可能导致与其他轨道部分发生碰撞。

温度范围：
-20 °C 至 +110 °C。

优点：
门锁位于打开位置
前侧快速分离

图纸



商品概述

订货号	制造商商品编号	安装	产品类型	负载能力 每对 kg	包装形式
21334-75-0305	DZ0305-0012	侧面装配	标准型	70	1 件 = 1 对
21334-75-0356	DZ0305-0014	侧面装配	标准型	68	1 件 = 1 对
21334-75-0406	DZ0305-0016	侧面装配	标准型	65	1 件 = 1 对
21334-75-0457	DZ0305-0018	侧面装配	标准型	62	1 件 = 1 对
21334-75-0508	DZ0305-0020	侧面装配	标准型	57	1 件 = 1 对
21334-75-0559	DZ0305-0022	侧面装配	标准型	52	1 件 = 1 对
21334-75-0610	DZ0305-0024	侧面装配	标准型	46	1 件 = 1 对
21334-75-0660	DZ0305-0026	侧面装配	标准型	41	1 件 = 1 对
21334-75-0711	DZ0305-0028	侧面装配	标准型	36	1 件 = 1 对

订货号	A	A1	A2	A3	A4	A5	A6	B	H	行程 S	L
21334-75-0305	15,9	-	260,3	273	-	-	-	19,1	35,3	327	305
21334-75-0356	15,9	-	311,1	323,8	-	-	298,4	19,1	35,3	378	356
21334-75-0406	15,9	250,8	361,9	374,6	-	-	349,2	19,1	35,3	429	406
21334-75-0457	15,9	301,6	412,7	425,4	212,7	-	400	19,1	35,3	479,5	457
21334-75-0508	15,9	352,4	463,5	476,2	238,1	365,2	450,8	19,1	35,3	530,5	508
21334-75-0559	15,9	403,2	514,3	527	263,5	415,9	501,6	19,1	35,3	581	559
21334-75-0610	15,9	454	565,1	577,8	288,9	466,7	552,4	19,1	35,3	632	610
21334-75-0660	15,9	504,8	615,9	628,6	314,3	517,7	603,2	19,1	35,3	683	660
21334-75-0711	15,9	555,6	666,7	679,4	339,7	568,3	654	19,1	35,3	733,5	711