

## 商品描述/产品说明



## 产品说明

材料：  
不锈钢 1.4305。

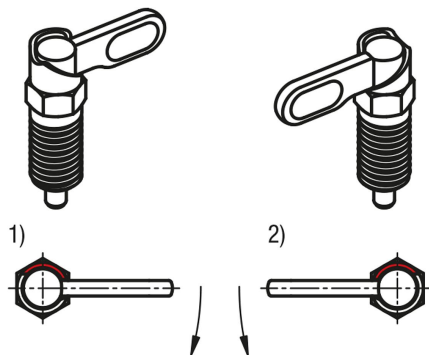
规格：  
亮色 顶销 抛光，未经硬化处理。

提示：  
手柄型分度销用在顶销不需要一直伸出的场合。手柄旋转 180° 销头缩回。

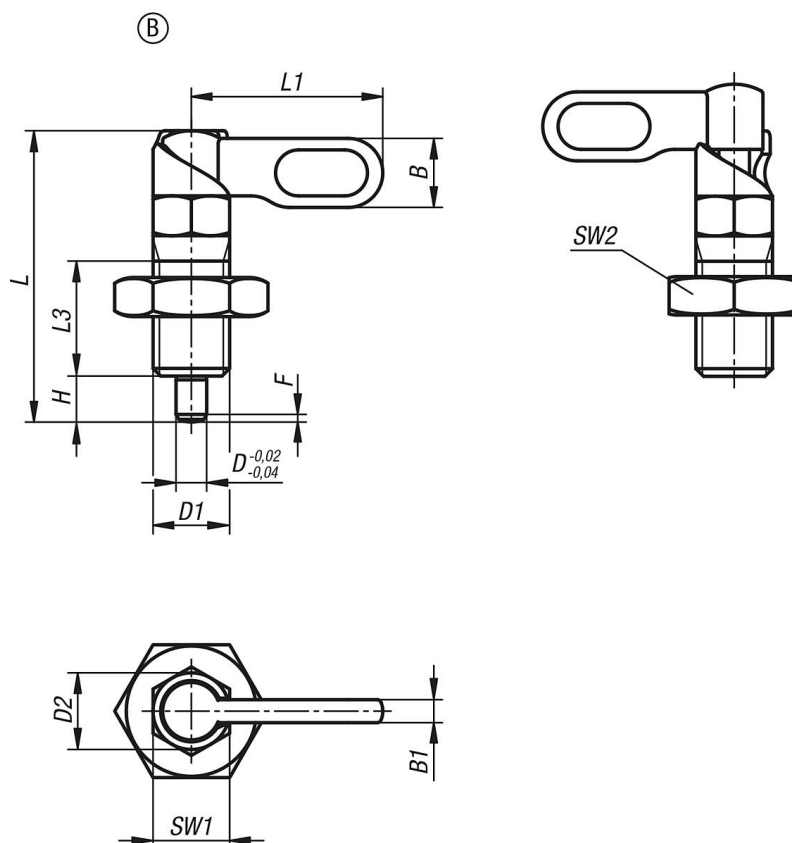
套筒上有沟槽保证手柄可以维持在该位置。  
通过 180° 的止动面从卡槽跳出，以此防止销头重新伸出。  
通过选择止动面来设定锁舌的旋转方向。

图纸提示：

- 1) 左侧限位器
- 2) 右侧限位器



## 图纸



## 商品概述

订货号	类型	类型 2	D	D1	D2	L	L1	L3	B	B1	H	SW1	SW2	Fx30°	初始位置 弹簧弹力 F1 约 N	终点位置 弹簧弹力 F2 约 N
03099-21-1050410	B	左	4	M10	10	38	25	15	9	3	6	10	17	1	8	14
03099-21-1050510	B	左	5	M10	10	38	25	15	9	3	6	10	17	1,3	8	14
03099-21-1050610	B	左	6	M10	10	38	25	15	9	3	6	10	17	1,8	8	14
03099-21-1050512	B	左	5	M12	12	47,8	30	19	10,8	3,6	8	12	19	1,3	8	15
03099-21-1050612	B	左	6	M12	12	47,8	30	19	10,8	3,6	8	12	19	1,8	8	15
03099-21-1050812	B	左	8	M12	12	47,8	30	19	10,8	3,6	8	12	19	2,3	8	15
03099-21-1050616	B	左	6	M16	16	60,4	40	26	14,4	4,8	10	16	24	1,8	15	35
03099-21-1050816	B	左	8	M16	16	60,4	40	26	14,4	4,8	10	16	24	2,3	15	35
03099-21-1051016	B	左	10	M16	16	60,4	40	26	14,4	4,8	10	16	24	2,8	15	35
03099-21-10508201	B	左	8	M20x1,5	20	70	50	30	18	6	12	20	30	2,3	20	60
03099-21-10510201	B	左	10	M20x1,5	20	70	50	30	18	6	12	20	30	2,8	20	60
03099-21-10512201	B	左	12	M20x1,5	20	70	50	30	18	6	12	20	30	3	20	60
03099-21-2050410	B	右	4	M10	10	38	25	15	9	3	6	10	17	1	8	14
03099-21-2050510	B	右	5	M10	10	38	25	15	9	3	6	10	17	1,3	8	14
03099-21-2050610	B	右	6	M10	10	38	25	15	9	3	6	10	17	1,8	8	14
03099-21-2050512	B	右	5	M12	12	47,8	30	19	10,8	3,6	8	12	19	1,3	8	15
03099-21-2050612	B	右	6	M12	12	47,8	30	19	10,8	3,6	8	12	19	1,8	8	15
03099-21-2050812	B	右	8	M12	12	47,8	30	19	10,8	3,6	8	12	19	2,3	8	15
03099-21-2050616	B	右	6	M16	16	60,4	40	26	14,4	4,8	10	16	24	1,8	15	35
03099-21-2050816	B	右	8	M16	16	60,4	40	26	14,4	4,8	10	16	24	2,3	15	35
03099-21-2051016	B	右	10	M16	16	60,4	40	26	14,4	4,8	10	16	24	2,8	15	35
03099-21-20508201	B	右	8	M20x1,5	20	70	50	30	18	6	12	20	30	2,3	20	60
03099-21-20510201	B	右	10	M20x1,5	20	70	50	30	18	6	12	20	30	2,8	20	60
03099-21-20512201	B	右	12	M20x1,5	20	70	50	30	18	6	12	20	30	3	20	60