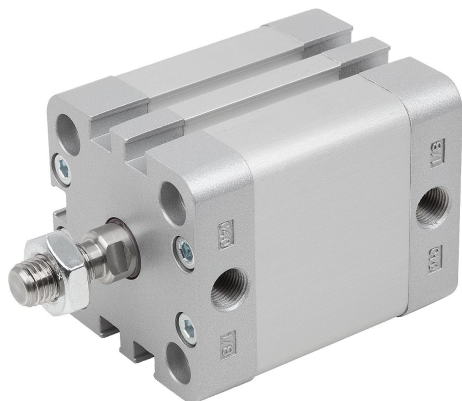


商品描述/产品说明



产品说明

材料：

圆管：铝制。

端盖：铝制压铸件。

活塞杆：不锈钢 1.4301 (直径超过 32 mm 以上的气缸选用 1.4021)。

活塞和活塞杆密封件：PU。

规格：

圆管：阳极氧化处理。

端盖：亮色。

活塞杆：亮色。

提示：

双作用气缸符合 DIN ISO 21287 标准，活塞杆配有外螺纹，用于接近开关和双侧弹性阻尼器的位置检测功能。

紧凑型结构尺寸适用于紧凑型气缸，因此非常适合用于狭小的安装空间。

技术参数：

功能原理：双作用。

运行介质：经过滤的干燥空气，经润滑或未经润滑。

工作压力：1 至 10 bar。

阻尼器：弹性阻尼器，双侧。

安装位置：任意。

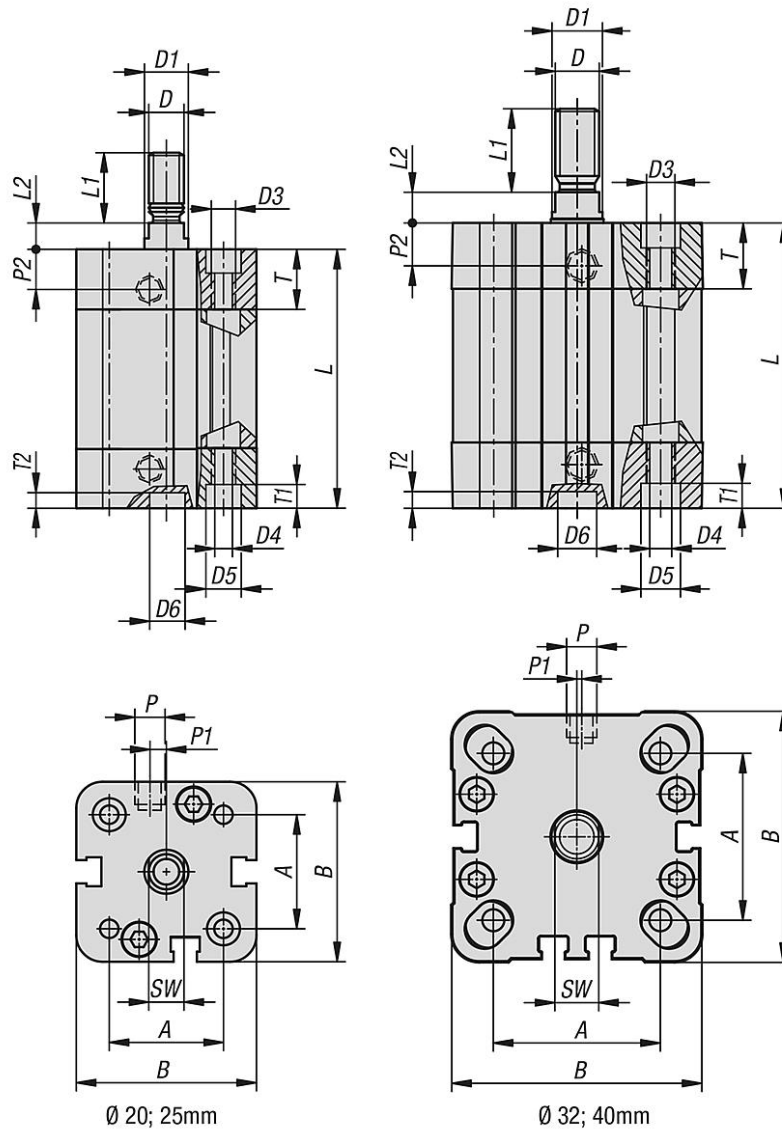
用于接近开关的位置检测功能。

气动接头：DIN EN ISO 228/1。

温度范围：

-20 °C 至 +80 °C。

图纸



商品概述

订货号	类型 2	气缸 Ø	行程 S	A	B	D	D1	D3	D4	D5	D6	L	L1	L2	P	P1	P2	T	T1	T2	SW	F6=气压 6 bar 下的推力 (N)	F6=拉力 气压6bar (N)
12001-0200102	外螺纹	20	10	22	37	M8	10	M5	4,2	7,5	6	47±0,5	16	6	M5	4	7	12,3	4,2	2,5	8	188	142
12001-0200252	外螺纹	20	25	22	37	M8	10	M5	4,2	7,5	6	62±0,5	16	6	M5	4	7	12,3	4,2	2,5	8	188	142
12001-0200502	外螺纹	20	50	22	37	M8	10	M5	4,2	7,5	6	87±0,5	16	6	M5	4	7	12,3	4,2	2,5	8	188	142
12001-0250102	外螺纹	25	10	26	41	M8	10	M5	4,2	7,5	6	49±0,5	16	6	M5	3	7,5	13,5	4,2	2,5	8	295	248
12001-0250252	外螺纹	25	25	26	41	M8	10	M5	4,2	7,5	6	64±0,5	16	6	M5	3	7,5	13,5	4,2	2,5	8	295	248
12001-0250502	外螺纹	25	50	26	41	M8	10	M5	4,2	7,5	6	89±0,5	16	6	M5	3	7,5	13,5	4,2	2,5	8	295	248
12001-0320102	外螺纹	32	10	32,5	49,2	M10x1,25	12	M6	5,2	9	6	54±0,5	19	7	G1/8	-	7,5	15	4,5	2	10	482	415
12001-0320252	外螺纹	32	25	32,5	49,2	M10x1,25	12	M6	5,2	9	6	69±0,5	19	7	G1/8	-	7,5	15	4,5	2	10	482	415
12001-0320502	外螺纹	32	50	32,5	49,2	M10x1,25	12	M6	5,2	9	6	94±0,5	19	7	G1/8	-	7,5	15	4,5	2	10	482	415

商品概述

订货号	类型 2	气缸 Ø	行程 S	A	B	D	D1	D3	D4	D5	D6	L	L1	L2	P	P1	P2	T	T1	T2	SW	F6=气压 6 bar 下的推力 (N)	F6=拉力 气压6bar (N)
12001-0400102	外螺纹	40	10	38	57,2	M10x1,25	12	M6	5,2	9	6	55±0,7	19	7	G1/8	-	7,5	15	4,2	2	10	754	687
12001-0400252	外螺纹	40	25	38	57,2	M10x1,25	12	M6	5,2	9	6	70±0,7	19	7	G1/8	-	7,5	15	4,2	2	10	754	687
12001-0400502	外螺纹	40	50	38	57,2	M10x1,25	12	M6	5,2	9	6	95±0,7	19	7	G1/8	-	7,5	15	4,2	2	10	754	687