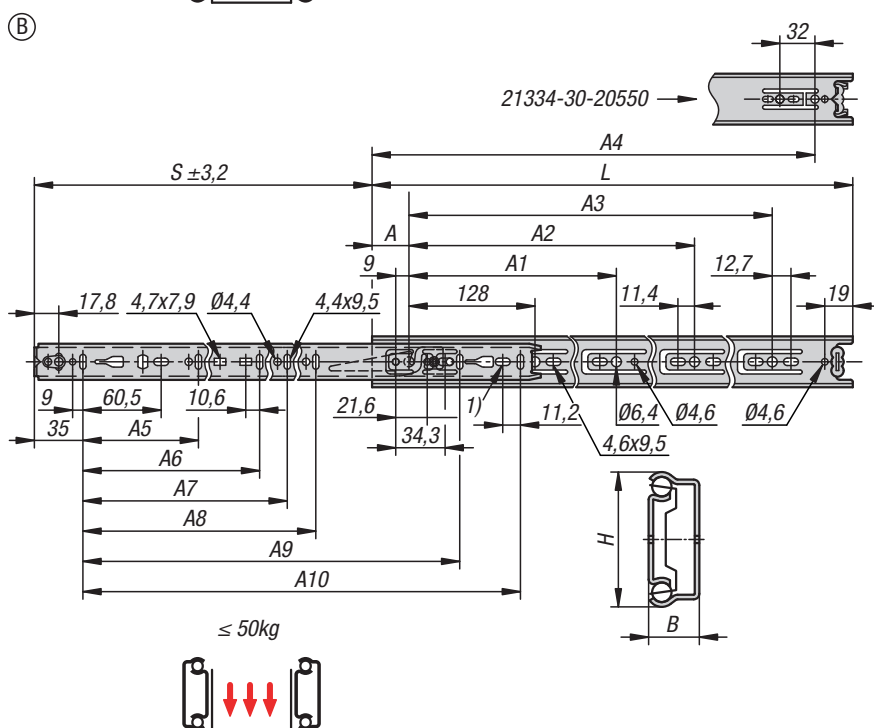
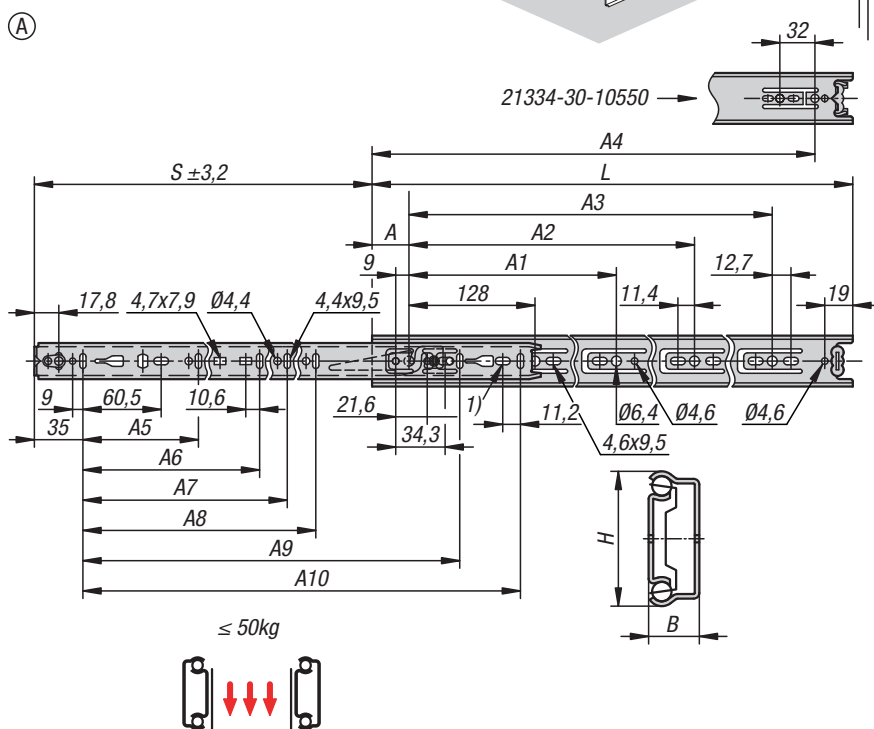
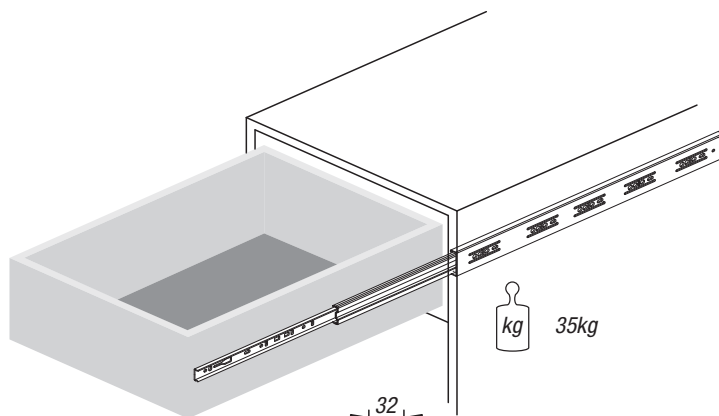


Bestellnummer	Form	Form-Typ	Montage	Produkttyp	Tragkraft pro Paar (80.000 Zyklen) kg	Tragkraft pro Paar (10.000 Zyklen) kg	Verpackungsart
21334-30-10250	A	Rastung in geschlossener Position	Montage seitlich	Standard	35	50	1 Stück = 1 Paar
21334-30-10300	A	Rastung in geschlossener Position	Montage seitlich	Standard	35	50	1 Stück = 1 Paar
21334-30-10350	A	Rastung in geschlossener Position	Montage seitlich	Standard	35	50	1 Stück = 1 Paar
21334-30-10400	A	Rastung in geschlossener Position	Montage seitlich	Standard	35	50	1 Stück = 1 Paar
21334-30-10450	A	Rastung in geschlossener Position	Montage seitlich	Standard	35	48	1 Stück = 1 Paar
21334-30-10500	A	Rastung in geschlossener Position	Montage seitlich	Standard	34	45	1 Stück = 1 Paar
21334-30-10550	A	Rastung in geschlossener Position	Montage seitlich	Standard	33	42	1 Stück = 1 Paar
21334-30-10600	A	Rastung in geschlossener Position	Montage seitlich	Standard	32	40	1 Stück = 1 Paar
21334-30-10650	A	Rastung in geschlossener Position	Montage seitlich	Standard	31	37	1 Stück = 1 Paar
21334-30-10700	A	Rastung in geschlossener Position	Montage seitlich	Standard	30	35	1 Stück = 1 Paar
21334-30-20250	B	Rastung in geschlossener und geöffneter Position	Montage seitlich	Standard	35	50	1 Stück = 1 Paar
21334-30-20300	B	Rastung in geschlossener und geöffneter Position	Montage seitlich	Standard	35	50	1 Stück = 1 Paar
21334-30-20350	B	Rastung in geschlossener und geöffneter Position	Montage seitlich	Standard	35	50	1 Stück = 1 Paar
21334-30-20400	B	Rastung in geschlossener und geöffneter Position	Montage seitlich	Standard	35	50	1 Stück = 1 Paar
21334-30-20450	B	Rastung in geschlossener und geöffneter Position	Montage seitlich	Standard	35	48	1 Stück = 1 Paar
21334-30-20500	B	Rastung in geschlossener und geöffneter Position	Montage seitlich	Standard	34	45	1 Stück = 1 Paar
21334-30-20550	B	Rastung in geschlossener und geöffneter Position	Montage seitlich	Standard	33	42	1 Stück = 1 Paar
21334-30-20600	B	Rastung in geschlossener und geöffneter Position	Montage seitlich	Standard	32	40	1 Stück = 1 Paar
21334-30-20650	B	Rastung in geschlossener und geöffneter Position	Montage seitlich	Standard	31	37	1 Stück = 1 Paar
21334-30-20700	B	Rastung in geschlossener und geöffneter Position	Montage seitlich	Standard	30	35	1 Stück = 1 Paar

Bestellnummer	A	A1	A2	A3	A4	A5	A6	A7	A8	A9	A10	B	H	Hub S	L
21334-30-10250	35	-	-	-	-	96	-	-	-	-	192	12,7	35	163	250
21334-30-10300	35	224	-	-	-	96	-	-	-	-	242	12,7	35	205	300
21334-30-10350	35	224	-	-	-	128	-	-	-	-	292	12,7	35	260	350
21334-30-10400	35	224	-	320	-	128	-	-	-	-	342	12,7	35	281	400
21334-30-10450	35	224	-	352	-	128	224	-	-	-	392	12,7	35	331	450
21334-30-10500	35	224	-	416	-	128	224	-	-	-	442	12,7	35	376	500
21334-30-10550	35	224	352	-	480	128	224	320	-	-	492	12,7	35	415	550
21334-30-10600	35	224	352	480	-	128	224	320	-	-	542	12,7	35	451	600
21334-30-10650	35	224	352	544	-	128	224	320	416	544	592	12,7	35	488	650
21334-30-10700	35	224	352	544	-	128	224	288	416	-	642	12,7	35	526	700
21334-30-20250	35	-	-	-	-	96	-	-	-	-	192	12,7	35	163	250
21334-30-20300	35	224	-	-	-	96	-	-	-	-	242	12,7	35	205	300
21334-30-20350	35	224	-	-	-	128	-	-	-	-	292	12,7	35	260	350
21334-30-20400	35	224	-	320	-	128	-	-	-	-	342	12,7	35	281	400
21334-30-20450	35	224	-	352	-	128	224	-	-	-	392	12,7	35	331	450
21334-30-20500	35	224	-	416	-	128	224	-	-	-	442	12,7	35	376	500
21334-30-20550	35	224	352	-	480	128	224	320	-	-	492	12,7	35	415	550
21334-30-20600	35	224	352	480	-	128	224	320	-	-	542	12,7	35	451	600
21334-30-20650	35	224	352	544	-	128	224	320	416	544	592	12,7	35	488	650
21334-30-20700	35	224	352	544	-	128	224	288	416	-	642	12,7	35	526	700

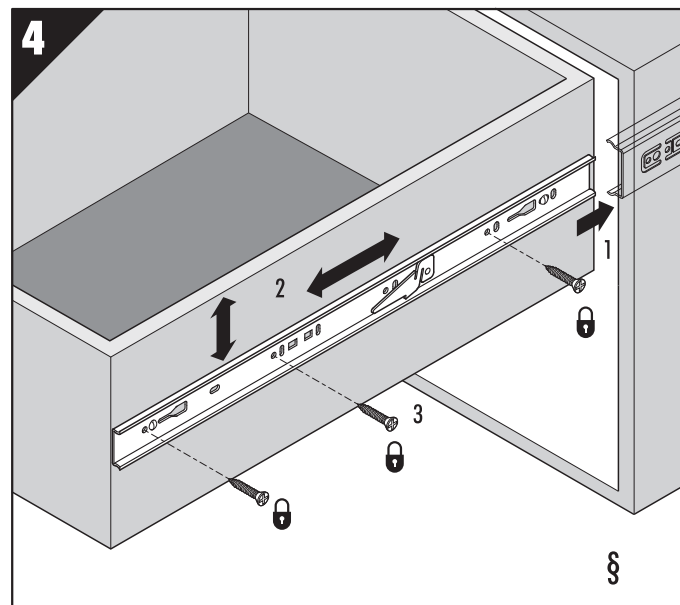
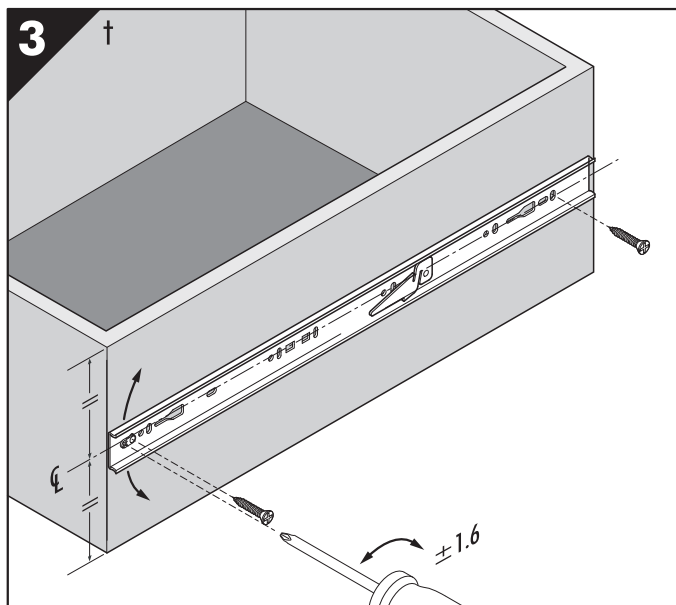
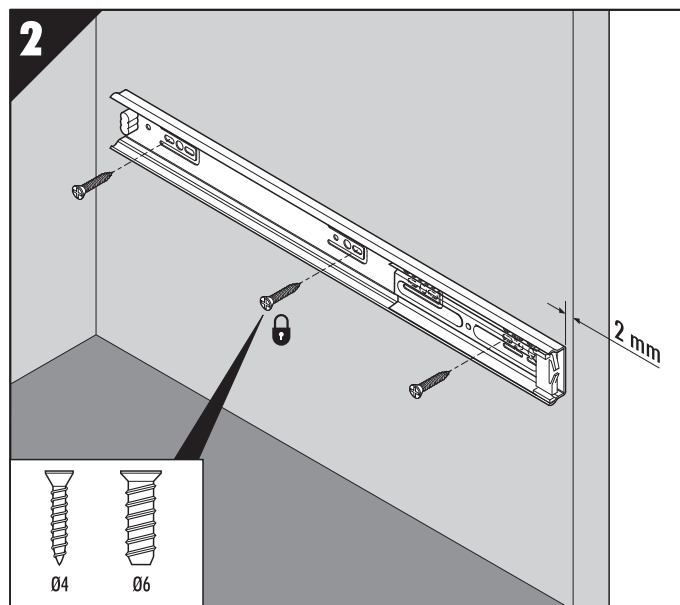
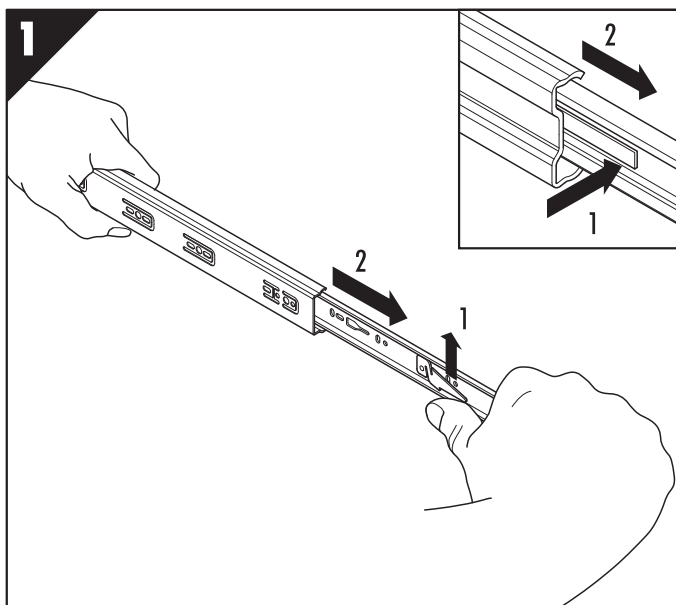


Order No.	Form	Form-Type	Assembly	Product type	Load capacity per pair (80,000 cycles) kg	Loading pair (10,000 cycles) kg	Packaging type
21334-30-10250	A	Latches in closed position	side mounting	standard	35	50	1 piece = 1 pair
21334-30-10300	A	Latches in closed position	side mounting	standard	35	50	1 piece = 1 pair
21334-30-10350	A	Latches in closed position	side mounting	standard	35	50	1 piece = 1 pair
21334-30-10400	A	Latches in closed position	side mounting	standard	35	50	1 piece = 1 pair
21334-30-10450	A	Latches in closed position	side mounting	standard	35	48	1 piece = 1 pair
21334-30-10500	A	Latches in closed position	side mounting	standard	34	45	1 piece = 1 pair
21334-30-10550	A	Latches in closed position	side mounting	standard	33	42	1 piece = 1 pair
21334-30-10600	A	Latches in closed position	side mounting	standard	32	40	1 piece = 1 pair
21334-30-10650	A	Latches in closed position	side mounting	standard	31	37	1 piece = 1 pair
21334-30-10700	A	Latches in closed position	side mounting	standard	30	35	1 piece = 1 pair
21334-30-20250	B	Latches in closed and open positions	side mounting	standard	35	50	1 piece = 1 pair
21334-30-20300	B	Latches in closed and open positions	side mounting	standard	35	50	1 piece = 1 pair
21334-30-20350	B	Latches in closed and open positions	side mounting	standard	35	50	1 piece = 1 pair
21334-30-20400	B	Latches in closed and open positions	side mounting	standard	35	50	1 piece = 1 pair
21334-30-20450	B	Latches in closed and open positions	side mounting	standard	35	48	1 piece = 1 pair
21334-30-20500	B	Latches in closed and open positions	side mounting	standard	34	45	1 piece = 1 pair
21334-30-20550	B	Latches in closed and open positions	side mounting	standard	33	42	1 piece = 1 pair
21334-30-20600	B	Latches in closed and open positions	side mounting	standard	32	40	1 piece = 1 pair
21334-30-20650	B	Latches in closed and open positions	side mounting	standard	31	37	1 piece = 1 pair
21334-30-20700	B	Latches in closed and open positions	side mounting	standard	30	35	1 piece = 1 pair

Order No.	A	A1	A2	A3	A4	A5	A6	A7	A8	A9	A10	B	H	Travel S	L
21334-30-10250	35	-	-	-	-	96	-	-	-	-	192	12,7	35	163	250
21334-30-10300	35	224	-	-	-	96	-	-	-	-	242	12,7	35	205	300
21334-30-10350	35	224	-	-	-	128	-	-	-	-	292	12,7	35	260	350
21334-30-10400	35	224	-	320	-	128	-	-	-	-	342	12,7	35	281	400
21334-30-10450	35	224	-	352	-	128	224	-	-	-	392	12,7	35	331	450
21334-30-10500	35	224	-	416	-	128	224	-	-	-	442	12,7	35	376	500
21334-30-10550	35	224	352	-	480	128	224	320	-	-	492	12,7	35	415	550
21334-30-10600	35	224	352	480	-	128	224	320	-	-	542	12,7	35	451	600
21334-30-10650	35	224	352	544	-	128	224	320	416	544	592	12,7	35	488	650
21334-30-10700	35	224	352	544	-	128	224	288	416	-	642	12,7	35	526	700
21334-30-20250	35	-	-	-	-	96	-	-	-	-	192	12,7	35	163	250
21334-30-20300	35	224	-	-	-	96	-	-	-	-	242	12,7	35	205	300
21334-30-20350	35	224	-	-	-	128	-	-	-	-	292	12,7	35	260	350
21334-30-20400	35	224	-	320	-	128	-	-	-	-	342	12,7	35	281	400
21334-30-20450	35	224	-	352	-	128	224	-	-	-	392	12,7	35	331	450
21334-30-20500	35	224	-	416	-	128	224	-	-	-	442	12,7	35	376	500
21334-30-20550	35	224	352	-	480	128	224	320	-	-	492	12,7	35	415	550
21334-30-20600	35	224	352	480	-	128	224	320	-	-	542	12,7	35	451	600
21334-30-20650	35	224	352	544	-	128	224	320	416	544	592	12,7	35	488	650
21334-30-20700	35	224	352	544	-	128	224	288	416	-	642	12,7	35	526	700

# Montageanleitung 21334-30, Form A+B Installation instruction 21334-30, Form A+B

DE EN



Es sind alle Befestigungspositionen zu verwenden, damit der maximale Lastwert erzielt wird.

\* Langlöcher nur in Längen, die den Aufsteckwinkel aufnehmen.

† Aufliegende und Tablar montage siehe umseitig.

†† Aufliegende Montage.

††† Tablarmontage.

§ Hält den Kugelkäfig während der Schubladenbefestigung vorne.

All fixings positions must be used to achieve maximum load rating.  
Key slots and central cut-out only on lengths which accommodate the bottom bracket.

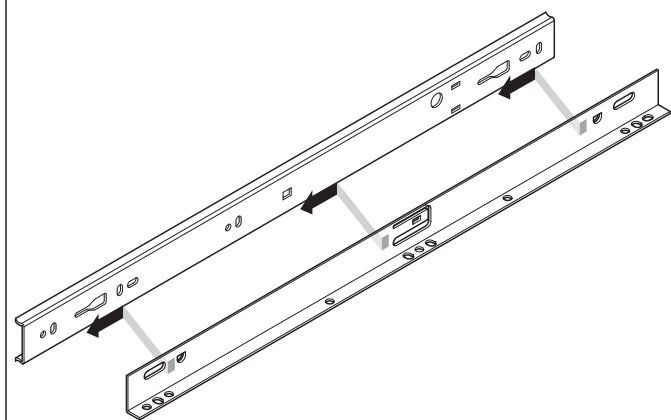
† See overleaf for Bottom Mount and Platform Mount.

†† Bottom Mount.

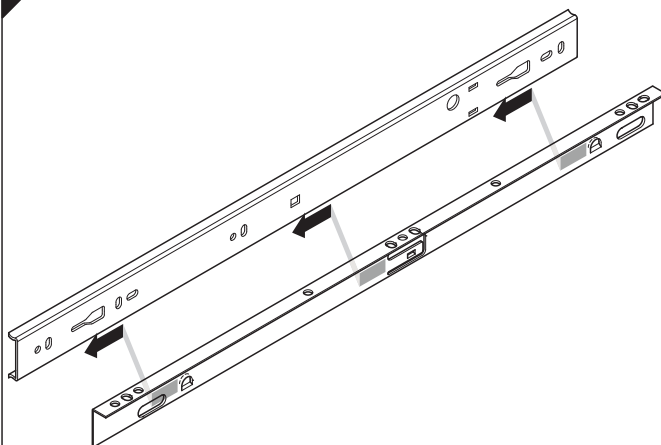
††† Platform Mount.

§ Hold ball bearing retainer in forward position during installation of drawer.

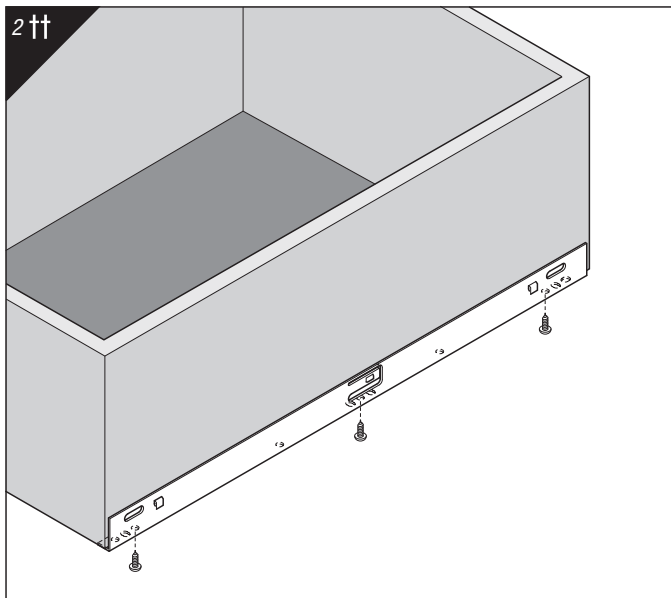
1 tt



1 ttt



2 tt



2 ttt

