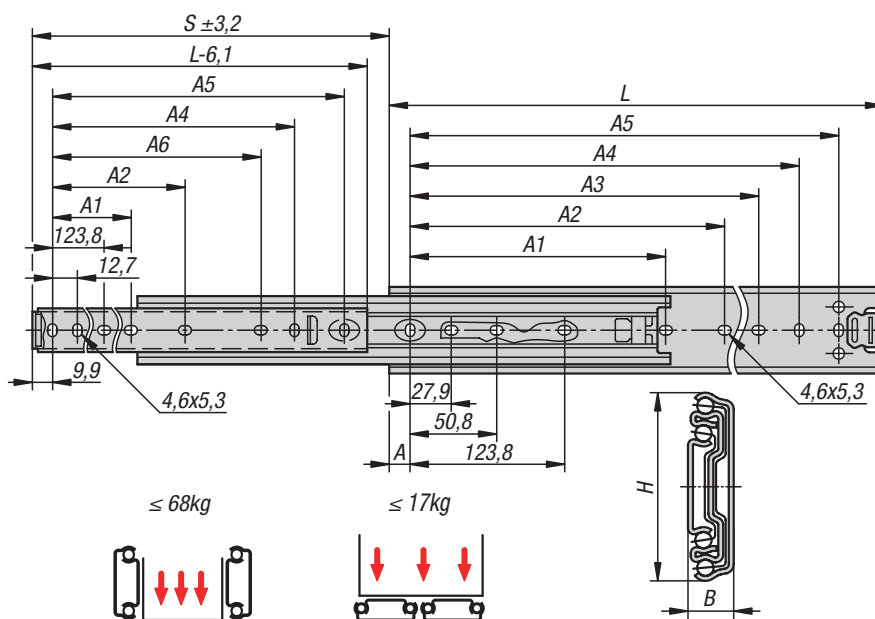
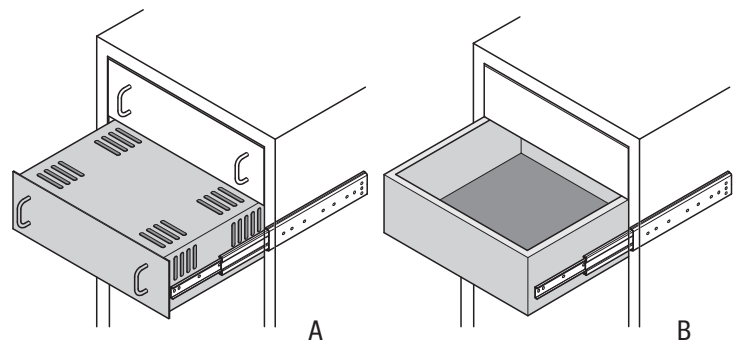


kg 68kg

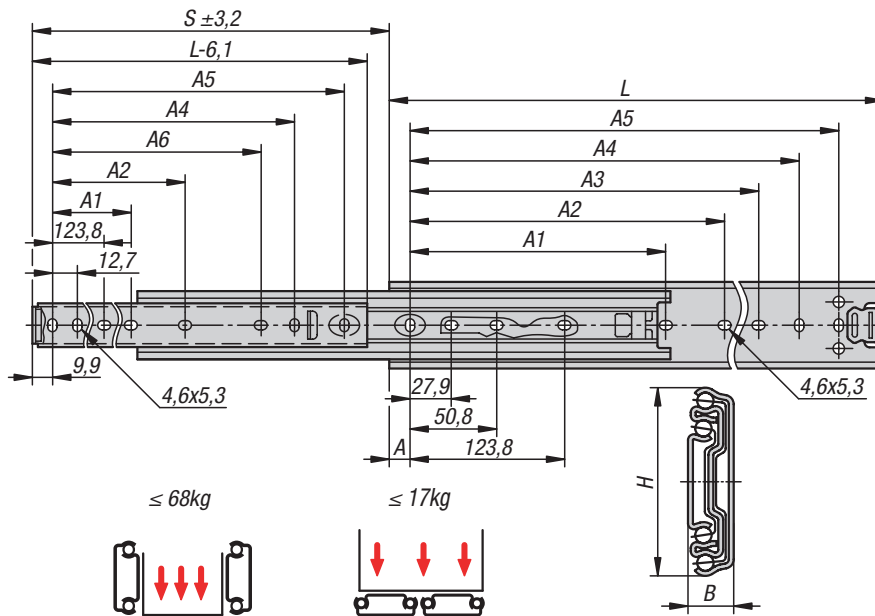


Bestellnummer	Montage	Produkttyp	Tragkraft pro Paar kg	Verpackungsart
21334-65-0305	Montage seitlich	Standard	68	1 Stück = 1 Paar
21334-65-0356	Montage seitlich	Standard	67	1 Stück = 1 Paar
21334-65-0406	Montage seitlich	Standard	67	1 Stück = 1 Paar
21334-65-0457	Montage seitlich	Standard	66	1 Stück = 1 Paar
21334-65-0508	Montage seitlich	Standard	66	1 Stück = 1 Paar
21334-65-0559	Montage seitlich	Standard	64	1 Stück = 1 Paar
21334-65-0610	Montage seitlich	Standard	61	1 Stück = 1 Paar
21334-65-0660	Montage seitlich	Standard	58	1 Stück = 1 Paar
21334-65-0711	Montage seitlich	Standard	55	1 Stück = 1 Paar

Bestellnummer	A	A1	A2	A3	A4	A5	A6	B	H	Hub S	L
21334-65-0305	16	-	162,1	209,5	235	260,3	222,2	12,7	50,8	330	305
21334-65-0356	16	-	212,8	260,3	285,7	311,1	273	12,7	50,8	381	356
21334-65-0406	16	-	263,6	311,1	336,5	361,9	323,8	12,7	50,8	432	406
21334-65-0457	16	212,8	314,4	361,9	387,3	412,7	374,6	12,7	50,8	483	457
21334-65-0508	16	238,2	365,2	412,7	438,1	463,5	425,4	12,7	50,8	533	508
21334-65-0559	16	263,6	416	463,5	488,9	514,3	476,2	12,7	50,8	584	559
21334-65-0610	16	289	466,8	514,3	539,7	565,1	527	12,7	50,8	635	610
21334-65-0660	16	314,4	517,6	565,1	590,5	615,9	577,8	12,7	50,8	686	660
21334-65-0711	16	339,8	568,4	615,9	641,3	666,7	628,6	12,7	50,8	737	711

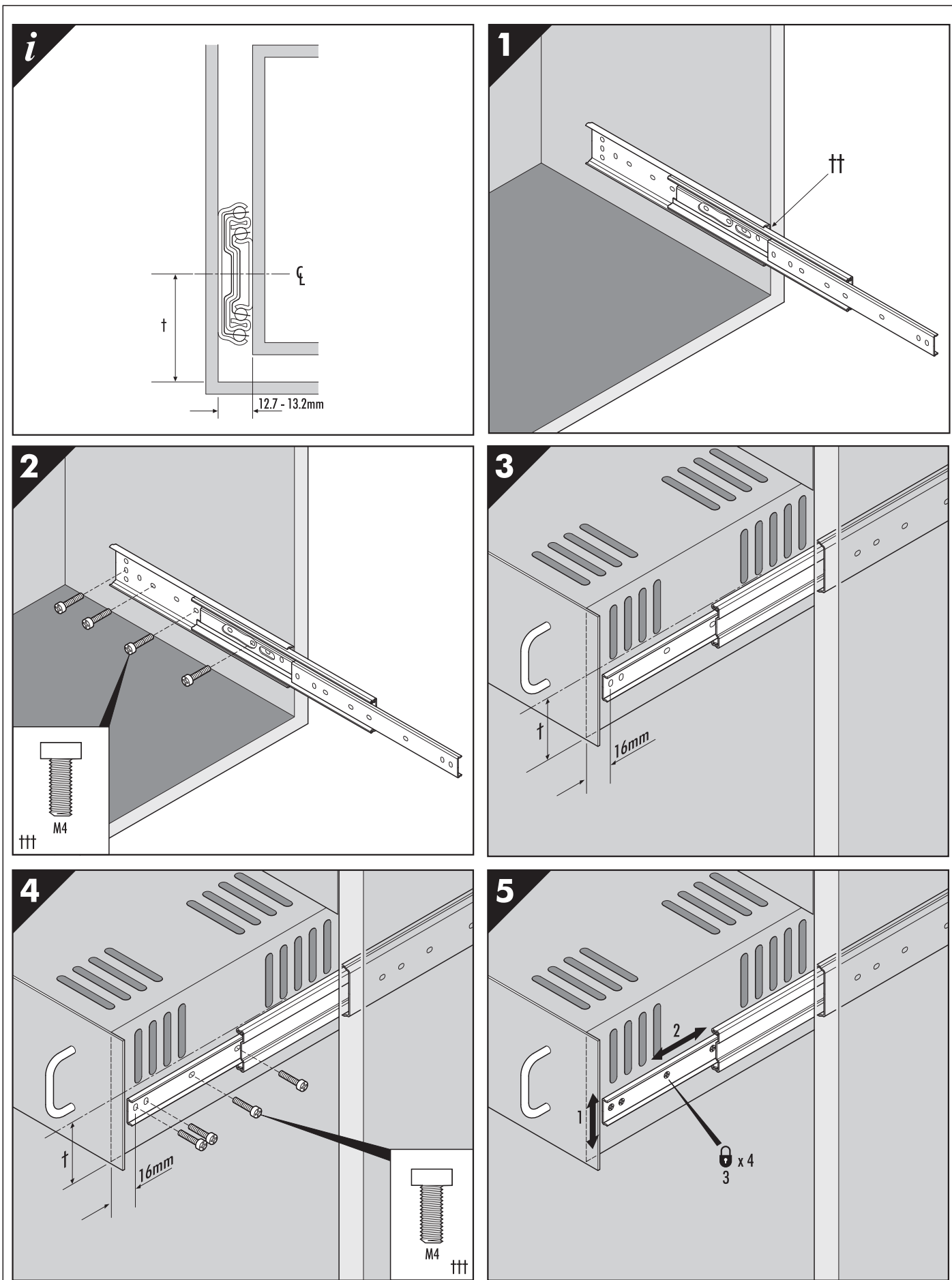


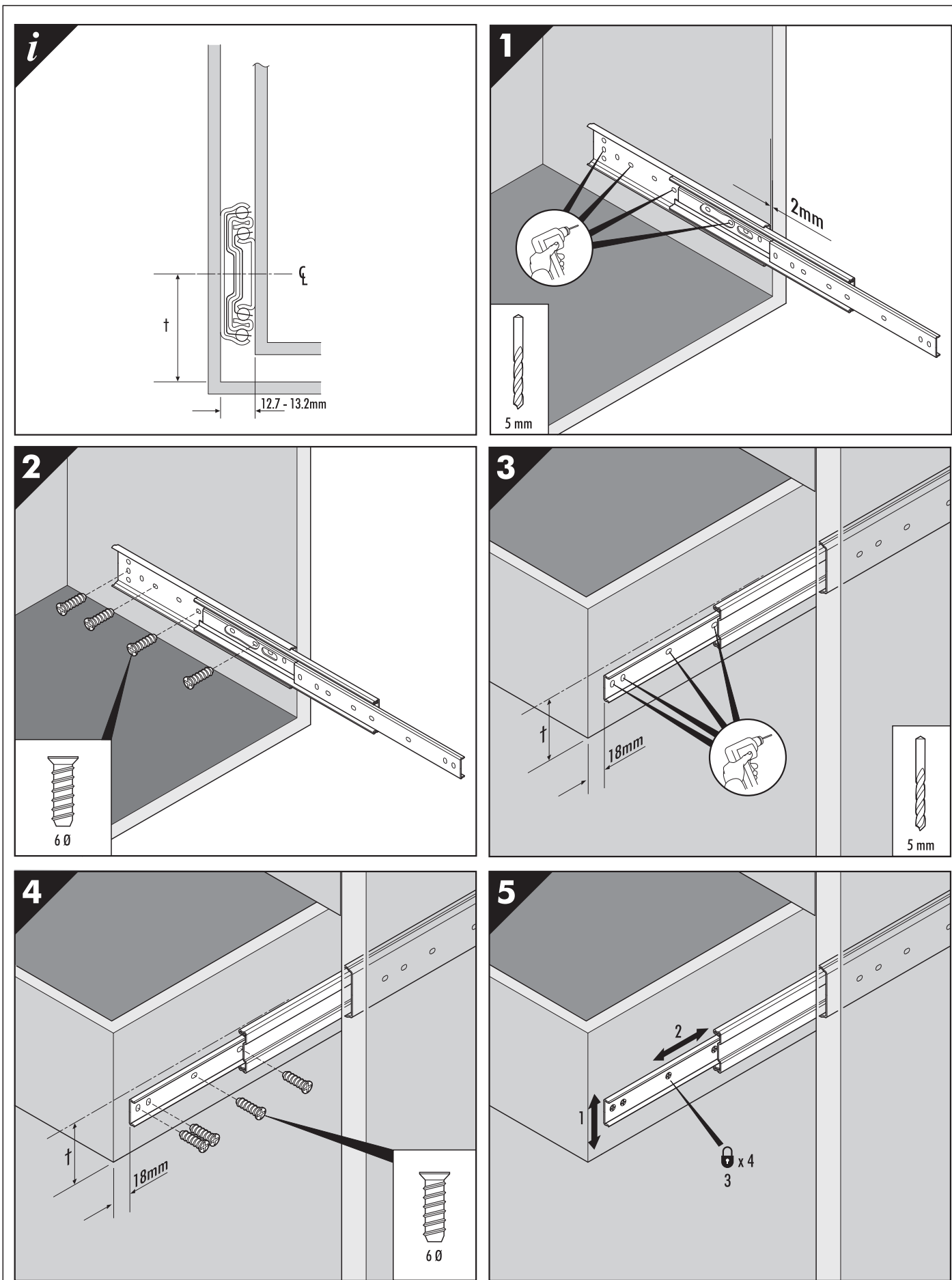
kg 68kg



Order No.	Assembly	Product type	Loading per pair kg	Packaging type
21334-65-0305	side mounting	standard	68	1 piece = 1 pair
21334-65-0356	side mounting	standard	67	1 piece = 1 pair
21334-65-0406	side mounting	standard	67	1 piece = 1 pair
21334-65-0457	side mounting	standard	66	1 piece = 1 pair
21334-65-0508	side mounting	standard	66	1 piece = 1 pair
21334-65-0559	side mounting	standard	64	1 piece = 1 pair
21334-65-0610	side mounting	standard	61	1 piece = 1 pair
21334-65-0660	side mounting	standard	58	1 piece = 1 pair
21334-65-0711	side mounting	standard	55	1 piece = 1 pair

Order No.	A	A1	A2	A3	A4	A5	A6	B	H	Travel S	L
21334-65-0305	16	-	162,1	209,5	235	260,3	222,2	12,7	50,8	330	305
21334-65-0356	16	-	212,8	260,3	285,7	311,1	273	12,7	50,8	381	356
21334-65-0406	16	-	263,6	311,1	336,5	361,9	323,8	12,7	50,8	432	406
21334-65-0457	16	212,8	314,4	361,9	387,3	412,7	374,6	12,7	50,8	483	457
21334-65-0508	16	238,2	365,2	412,7	438,1	463,5	425,4	12,7	50,8	533	508
21334-65-0559	16	263,6	416	463,5	488,9	514,3	476,2	12,7	50,8	584	559
21334-65-0610	16	289	466,8	514,3	539,7	565,1	527	12,7	50,8	635	610
21334-65-0660	16	314,4	517,6	565,1	590,5	615,9	577,8	12,7	50,8	686	660
21334-65-0711	16	339,8	568,4	615,9	641,3	666,7	628,6	12,7	50,8	737	711





- † *Einbau der Schiene auf oder unterhalb der
Schubladen-Mittellinie.*
- †† *Rack Montage: Schiene muss bündig mit der Kante montiert werden.*
††† *Bitte benutzen Sie keine Unterlegscheiben.*
*Es sind alle Befestigungspositionen zu verwenden,
damit der maximale Lastwert erzielt wird.*
- † *Mount slide on or below centre line of drawer.*
- †† *Rack mounted: slide must be mounted flush with edge.*
††† *Do not use washers under the screwheads.*
*All fixing positions must be used to achieve maximum
load rating.*