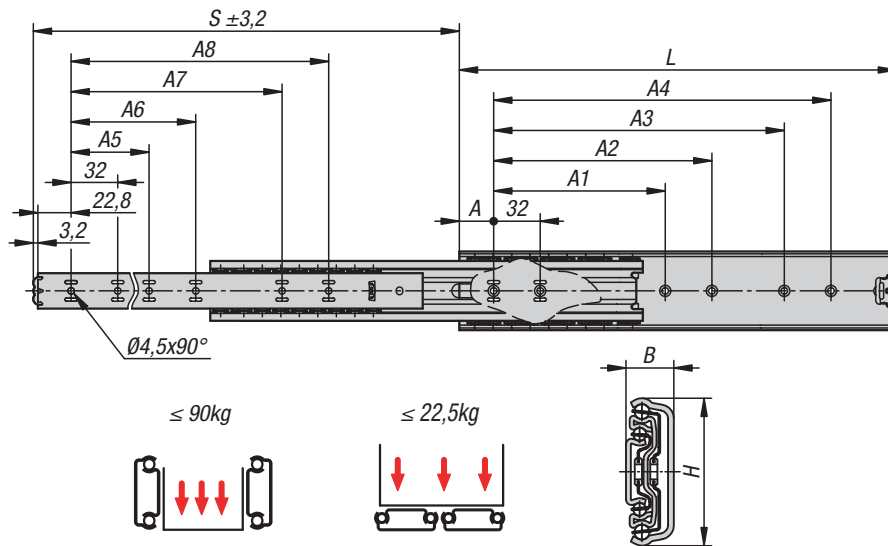
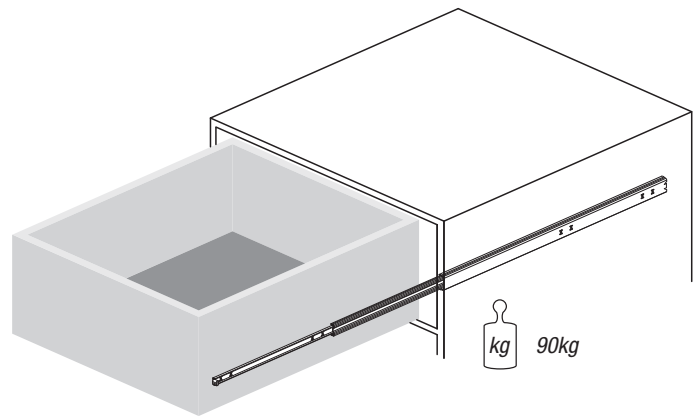


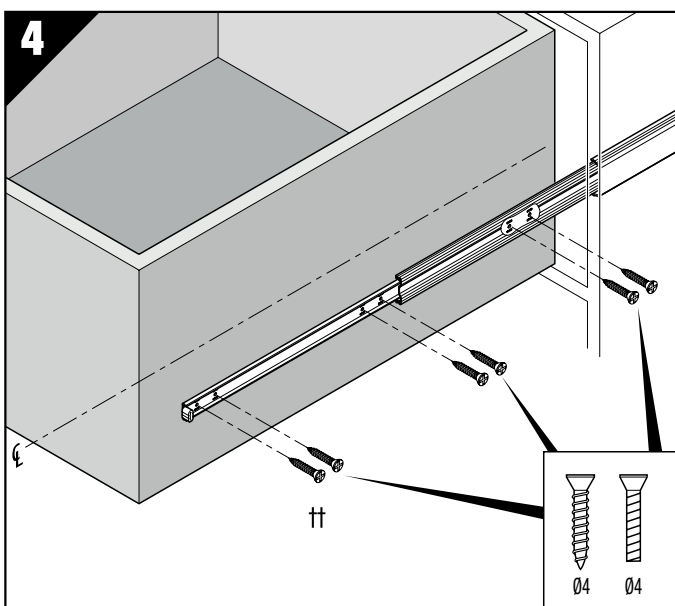
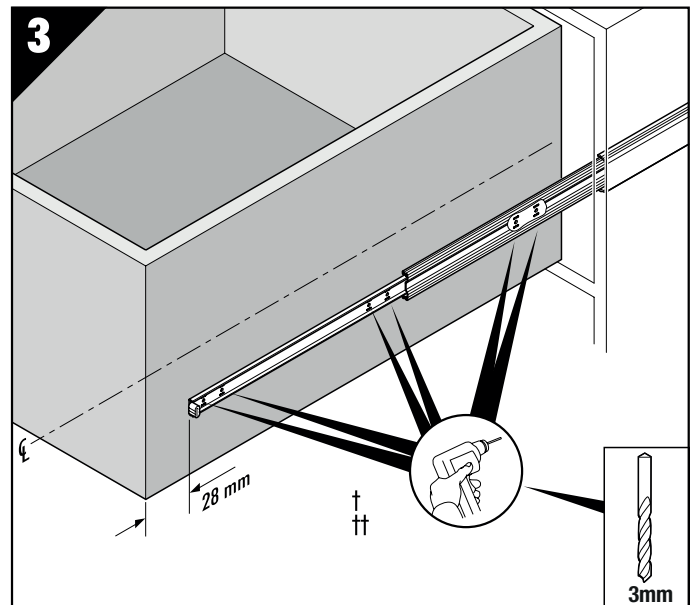
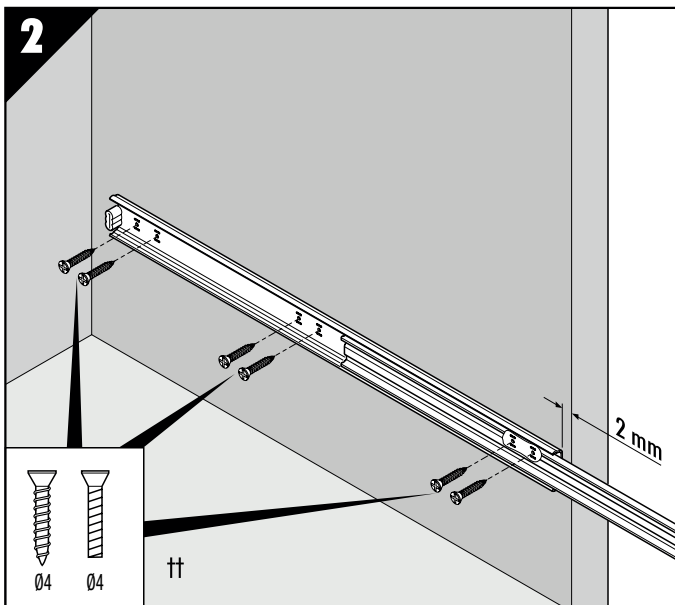
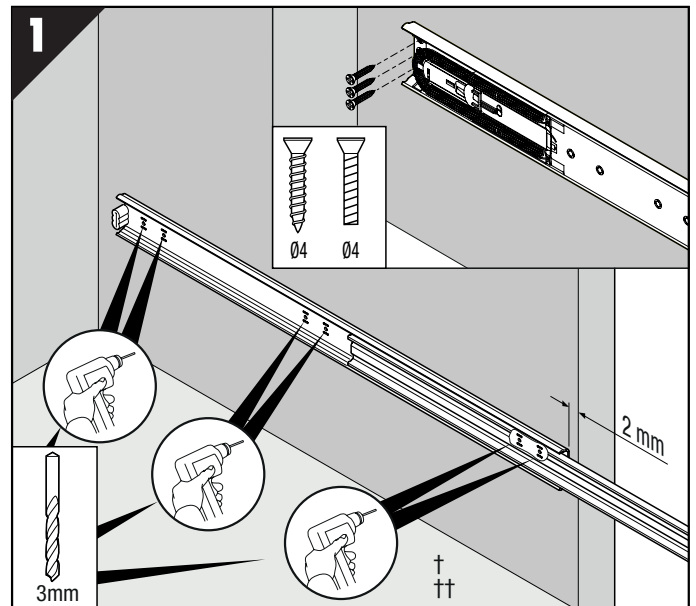
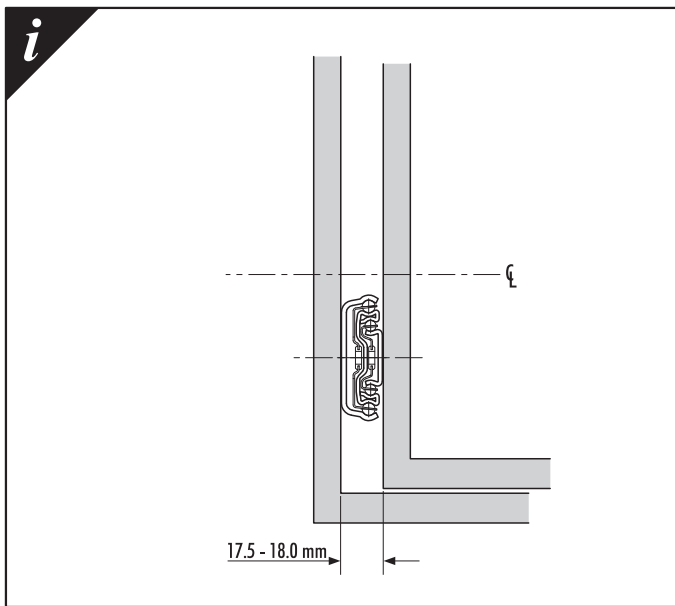
Bestellnummer	Montage	Produkttyp	Tragkraft pro Paar (80.000 Zyklen) kg	Tragkraft pro Paar (10.000 Zyklen) kg	Verpackungsart
21335-05-0300	Montage seitlich	Standard	80	90	1 Stück = 1 Paar
21335-05-0350	Montage seitlich	Standard	80	90	1 Stück = 1 Paar
21335-05-0400	Montage seitlich	Standard	82	92	1 Stück = 1 Paar
21335-05-0450	Montage seitlich	Standard	84	95	1 Stück = 1 Paar
21335-05-0500	Montage seitlich	Standard	90	100	1 Stück = 1 Paar
21335-05-0550	Montage seitlich	Standard	90	100	1 Stück = 1 Paar
21335-05-0600	Montage seitlich	Standard	84	94	1 Stück = 1 Paar
21335-05-0650	Montage seitlich	Standard	82	92	1 Stück = 1 Paar
21335-05-0700	Montage seitlich	Standard	78	90	1 Stück = 1 Paar

Bestellnummer	A	A1	A2	A3	A4	A5	A6	A7	A8	B	H	Hub S	L
21335-05-0300	26	-	-	224	256	-	-	-	256	17,5	54	340	300
21335-05-0350	26	-	-	224	256	-	-	-	256	17,5	54	389	350
21335-05-0400	26	160	192	320	352	128	160	-	352	17,5	54	438	400
21335-05-0450	26	160	192	320	352	128	160	320	352	17,5	54	487	450
21335-05-0500	26	192	224	416	448	160	192	-	416	17,5	54	537	500
21335-05-0550	26	224	-	448	480	160	192	-	448	17,5	54	586	550
21335-05-0600	26	256	288	480	512	192	224	480	512	17,5	54	635	600
21335-05-0650	26	288	320	544	576	192	256	-	544	17,5	54	684	650
21335-05-0700	26	288	416	576	608	256	288	576	608	17,5	54	733	700



Order No.	Assembly	Product type	Load capacity per pair (80,000 cycles) kg	Loading pair (10,000 cycles) kg	Packaging type
21335-05-0300	side mounting	standard	80	90	1 piece = 1 pair
21335-05-0350	side mounting	standard	80	90	1 piece = 1 pair
21335-05-0400	side mounting	standard	82	92	1 piece = 1 pair
21335-05-0450	side mounting	standard	84	95	1 piece = 1 pair
21335-05-0500	side mounting	standard	90	100	1 piece = 1 pair
21335-05-0550	side mounting	standard	90	100	1 piece = 1 pair
21335-05-0600	side mounting	standard	84	94	1 piece = 1 pair
21335-05-0650	side mounting	standard	82	92	1 piece = 1 pair
21335-05-0700	side mounting	standard	78	90	1 piece = 1 pair

Order No.	A	A1	A2	A3	A4	A5	A6	A7	A8	B	H	Travel S	L
21335-05-0300	26	-	-	224	256	-	-	-	256	17,5	54	340	300
21335-05-0350	26	-	-	224	256	-	-	-	256	17,5	54	389	350
21335-05-0400	26	160	192	320	352	128	160	-	352	17,5	54	438	400
21335-05-0450	26	160	192	320	352	128	160	320	352	17,5	54	487	450
21335-05-0500	26	192	224	416	448	160	192	-	416	17,5	54	537	500
21335-05-0550	26	224	-	448	480	160	192	-	448	17,5	54	586	550
21335-05-0600	26	256	288	480	512	192	224	480	512	17,5	54	635	600
21335-05-0650	26	288	320	544	576	192	256	-	544	17,5	54	684	650
21335-05-0700	26	288	416	576	608	256	288	576	608	17,5	54	733	700



- † Es sind alle Befestigungspositionen zu verwenden, damit der maximale Lastwert erzielt wird.
- †† Einbau der Schiene unterhalb der Schubladen-Mittellinie.
- † All fixings positions must be used to achieve maximum load rating.
- †† Mount slide below drawer centre line.