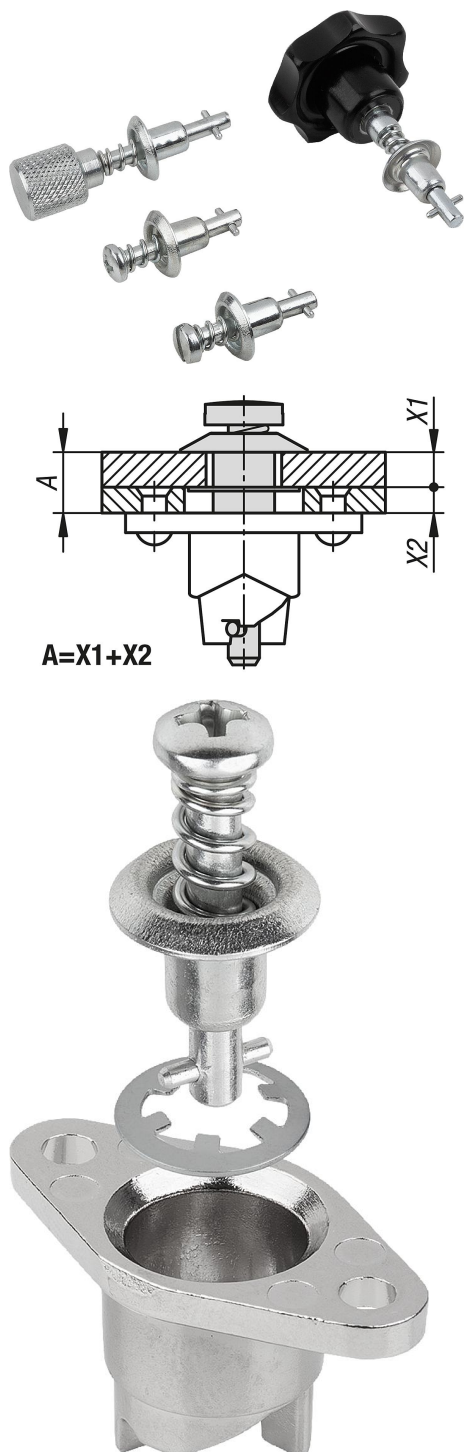


## 商品描述/产品说明



## 产品说明

材料：  
钢制。

规格：  
镀锌。

提示：

四分之一旋转锁定用于固定盖板、容器盖、机罩等。通过 90° 旋转打开和关闭锁门。锁销中的十字销将在锁门底座的曲线上移动，从而预紧弹簧。曲线的终点处有一个小凹槽，十字销将卡入其中。弹簧产生的锁门预紧力确保以防振方式保持关闭连接。

锁门系统的所有组件（锁销、固定垫圈和锁门底座）都与盖罩或框架相连。

通过槽、十字槽或使用滚花手柄/星形旋钮无需工具即可操作。

四分之一旋转锁定始终由 1/4 旋转锁定、垫圈和锁门底座组成。  
(请单独订购垫圈和锁门底座)。

技术参数：

最大拉力 1300 N。

装配：

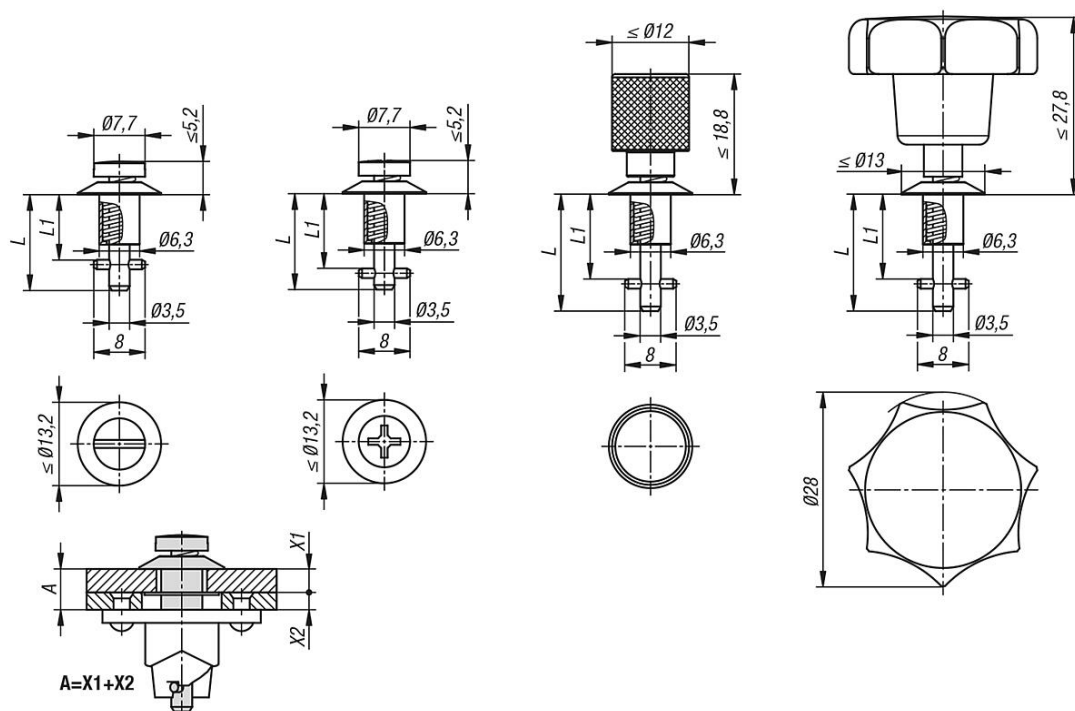
在盖罩上钻一个 8 mm 的孔，将十字销插入插销，并从后面用固定垫圈固定。根据底座的孔型在框架上钻一个 13 mm 的中心孔和两个固定孔。

附件：

固定垫圈 05592-51。

锁门底座 05592-52。

## 图纸



## 商品概述

订货号	类型 1	A	L	L1
05592-50-111015	十字槽头	0,75 - 1,50	14,95	10,15
05592-50-111090	十字槽头	1,50 - 2,25	14,95	10,9
05592-50-111165	十字槽头	2,25 - 3,00	14,95	11,65
05592-50-111240	十字槽头	3,00 - 3,75	17,2	12,4
05592-50-111315	十字槽头	3,75 - 4,50	17,2	13,15
05592-50-111390	十字槽头	4,50 - 5,25	17,2	13,9
05592-50-111465	十字槽头	5,25 - 6,00	19,45	14,65
05592-50-111540	十字槽头	6,00 - 6,75	19,45	15,4
05592-50-111615	十字槽头	6,75 - 7,50	19,45	16,15
05592-50-111690	十字槽头	7,50 - 8,25	21,7	16,9
05592-50-111765	十字槽头	8,25 - 9,00	21,7	17,65
05592-50-111840	十字槽头	9,00 - 9,75	21,7	18,4
05592-50-111915	十字槽头	9,75 - 10,50	23,95	19,15
05592-50-111990	十字槽头	10,50 - 11,25	23,95	19,9
05592-50-112065	十字槽头	11,25 - 12,00	23,95	20,65
05592-50-112140	十字槽头	12,00 - 12,75	26,2	21,4
05592-50-112215	十字槽头	12,75 - 13,50	26,2	22,15
05592-50-112290	十字槽头	13,50 - 14,25	26,2	22,9
05592-50-112365	十字槽头	14,25 - 15,00	28,45	23,65
05592-50-112440	十字槽头	15,00 - 15,75	28,45	24,4
05592-50-112515	十字槽头	15,75 - 16,50	28,45	25,15
05592-50-112590	十字槽头	16,50 - 17,25	30,7	25,9
05592-50-112665	十字槽头	17,25 - 18,00	30,7	26,65
05592-50-112740	十字槽头	18,00 - 18,75	30,7	27,4
05592-50-112815	十字槽头	18,75 - 19,50	32,95	28,15
05592-50-112890	十字槽头	19,50 - 20,25	32,95	28,9
05592-50-112965	十字槽头	20,25 - 21	32,95	29,65
05592-50-211015	一字槽头	0,75 - 1,50	14,95	10,15
05592-50-211090	一字槽头	1,50 - 2,25	14,95	10,9
05592-50-211165	一字槽头	2,25 - 3,00	14,95	11,65
05592-50-211240	一字槽头	3,00 - 3,75	17,2	12,4
05592-50-211315	一字槽头	3,75 - 4,50	17,2	13,15
05592-50-211390	一字槽头	4,50 - 5,25	17,2	13,9
05592-50-211465	一字槽头	5,25 - 6,00	19,45	14,65
05592-50-211540	一字槽头	6,00 - 6,75	19,45	15,4

## 商品概述

订货号	类型 1	A	L	L1
05592-50-211615	一字槽头	6,75 - 7,50	19,45	16,15
05592-50-211690	一字槽头	7,50 - 8,25	21,7	16,9
05592-50-211765	一字槽头	8,25 - 9,00	21,7	17,65
05592-50-211840	一字槽头	9,00 - 9,75	21,7	18,4
05592-50-211915	一字槽头	9,75 - 10,50	23,95	19,15
05592-50-211990	一字槽头	10,50 - 11,25	23,95	19,9
05592-50-212065	一字槽头	11,25 - 12,00	23,95	20,65
05592-50-212140	一字槽头	12,00 - 12,75	26,2	21,4
05592-50-212215	一字槽头	12,75 - 13,50	26,2	22,15
05592-50-212290	一字槽头	13,50 - 14,25	26,2	22,9
05592-50-212365	一字槽头	14,25 - 15,00	28,45	23,65
05592-50-212440	一字槽头	15,00 - 15,75	28,45	24,4
05592-50-212515	一字槽头	15,75 - 16,50	28,45	25,15
05592-50-212590	一字槽头	16,50 - 17,25	30,7	25,9
05592-50-212665	一字槽头	17,25 - 18,00	30,7	26,65
05592-50-212740	一字槽头	18,00 - 18,75	30,7	27,4
05592-50-212815	一字槽头	18,75 - 19,50	32,95	28,15
05592-50-212890	一字槽头	19,50 - 20,25	32,95	28,9
05592-50-212965	一字槽头	20,25 - 21	32,95	29,65
05592-50-311315	滚花头	0,75 - 1,50	18,15	13,15
05592-50-311390	滚花头	1,50 - 2,25	18,15	13,9
05592-50-311465	滚花头	2,25 - 3,00	18,15	14,65
05592-50-311540	滚花头	3,00 - 3,75	20,4	15,4
05592-50-311615	滚花头	3,75 - 4,50	20,4	16,15
05592-50-311690	滚花头	4,50 - 5,25	20,4	16,9
05592-50-311765	滚花头	5,25 - 6,00	22,65	17,65
05592-50-311840	滚花头	6,00 - 6,75	22,65	18,4
05592-50-311915	滚花头	6,75 - 7,50	22,65	19,15
05592-50-311990	滚花头	7,50 - 8,25	24,9	19,9
05592-50-312065	滚花头	8,25 - 9,00	24,9	20,65
05592-50-312140	滚花头	9,00 - 9,75	24,9	21,4
05592-50-312215	滚花头	9,75 - 10,50	27,15	22,15
05592-50-312290	滚花头	10,50 - 11,25	27,15	22,9
05592-50-312365	滚花头	11,25 - 12,00	27,15	23,65
05592-50-312440	滚花头	12,00 - 12,75	29,4	24,4
05592-50-312515	滚花头	12,75 - 13,50	29,4	25,15
05592-50-312590	滚花头	13,50 - 14,25	29,4	25,9
05592-50-312665	滚花头	14,25 - 15,00	31,65	26,65
05592-50-312740	滚花头	15,00 - 15,75	31,65	27,4
05592-50-312815	滚花头	15,75 - 16,50	31,65	28,15
05592-50-312890	滚花头	16,50 - 17,25	33,9	28,9
05592-50-312965	滚花头	17,25 - 18,00	33,9	29,65
05592-50-313040	滚花头	18,00 - 18,75	33,9	30,4
05592-50-313115	滚花头	18,75 - 19,50	36,15	31,15
05592-50-313190	滚花头	19,50 - 20,25	36,15	31,9
05592-50-313265	滚花头	20,25 - 21	36,15	32,65
05592-50-411315	带星型旋钮	0,75 - 1,50	18,15	13,15
05592-50-411390	带星型旋钮	1,50 - 2,25	18,15	13,9
05592-50-411465	带星型旋钮	2,25 - 3,00	18,15	14,65
05592-50-411540	带星型旋钮	3,00 - 3,75	20,4	15,4
05592-50-411615	带星型旋钮	3,75 - 4,50	20,4	16,15
05592-50-411690	带星型旋钮	4,50 - 5,25	20,4	16,9
05592-50-411765	带星型旋钮	5,25 - 6,00	22,65	17,65
05592-50-411840	带星型旋钮	6,00 - 6,75	22,65	18,4
05592-50-411915	带星型旋钮	6,75 - 7,50	22,65	19,15
05592-50-411990	带星型旋钮	7,50 - 8,25	24,9	19,9
05592-50-412065	带星型旋钮	8,25 - 9,00	24,9	20,65
05592-50-412140	带星型旋钮	9,00 - 9,75	24,9	21,4
05592-50-412215	带星型旋钮	9,75 - 10,50	27,15	22,15
05592-50-412290	带星型旋钮	10,50 - 11,25	27,15	22,9
05592-50-412365	带星型旋钮	11,25 - 12,00	27,15	23,65
05592-50-412440	带星型旋钮	12,00 - 12,75	29,4	24,4
05592-50-412515	带星型旋钮	12,75 - 13,50	29,4	25,15
05592-50-412590	带星型旋钮	13,50 - 14,25	29,4	25,9
05592-50-412665	带星型旋钮	14,25 - 15,00	31,65	26,65

## 商品概述

订货号	类型 1	A	L	L1
05592-50-412740	带星型旋钮	15,00 - 15,75	31,65	27,4
05592-50-412815	带星型旋钮	15,75 - 16,50	31,65	28,15
05592-50-412890	带星型旋钮	16,50 - 17,25	33,9	28,9
05592-50-412965	带星型旋钮	17,25 - 18,00	33,9	29,65
05592-50-413040	带星型旋钮	18,00 - 18,75	33,9	30,4
05592-50-413115	带星型旋钮	18,75 - 19,50	36,15	31,15
05592-50-413190	带星型旋钮	19,50 - 20,25	36,15	31,9
05592-50-413265	带星型旋钮	20,25 - 21	36,15	32,65