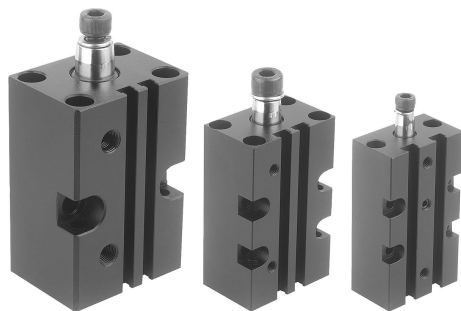


商品描述/产品说明



应用实例：



螺栓从顶部固定



螺栓从底部固定



螺栓从前面固定



螺栓从背面固定

产品说明

材料：
铝制主体。
双作用气缸，抛光活塞杆。

规格：
经黑色阳极氧化处理的主体。

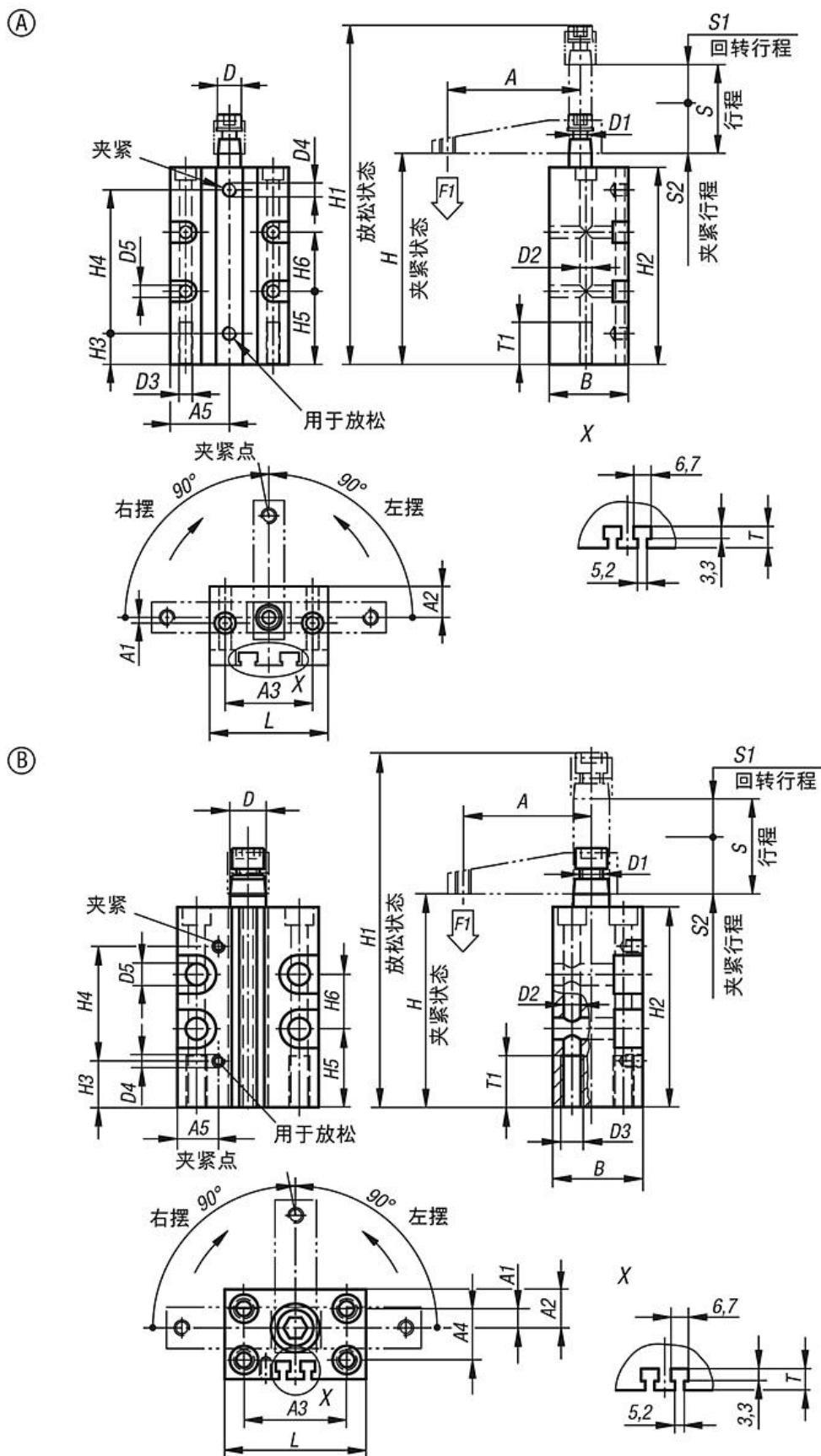
提示：
转角夹具用在夹紧力要求不高或移动工件时夹紧点不能有遮挡的场合。
壳体设计保证可以通过多种方式进行安装。磁性气缸支持电磁末端感应开关。

提供固定夹紧臂的螺栓及垫片（附件）。
转角气缸的回转动作不能与其他部件干涉。
F1 = 气压6bar下提供的最大压力。

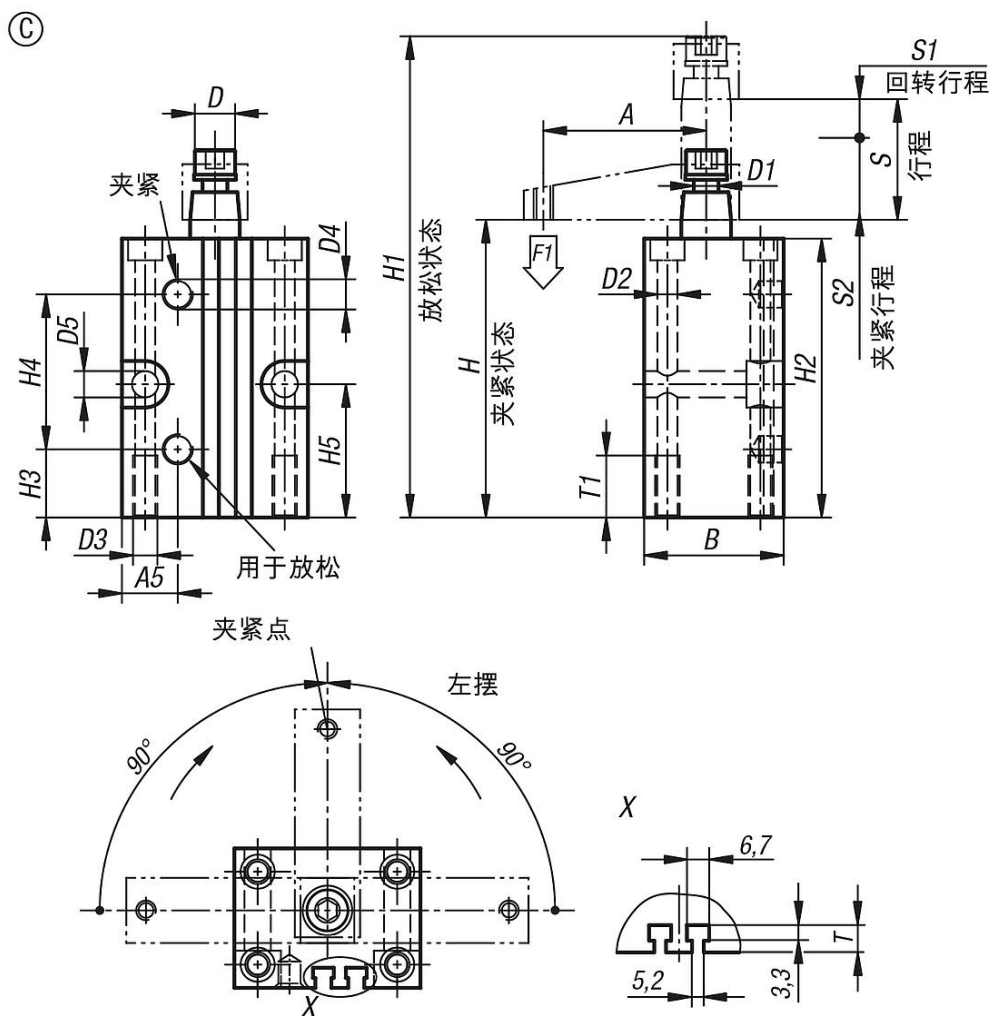
根据要求：
接近开关

附件：
- 压臂 05620
- 回转基座 05625

图纸



图纸



商品概述

订货号	类型 2	类型	尺寸	A	A1	A2	A3	A5	B	D	D1	D2	D3	D4	D5
05610-1121	右摆	A	12	35	0	10	31	20	24	8	M5	4,3	M5	M5	4,3
05610-1161	右摆	A	16	41	-2	11	31	21	28	8	M5	4,3	M5	M5	4,3
05610-2121	左摆	A	12	35	0	10	31	20	24	8	M5	4,3	M5	M5	4,3
05610-2161	左摆	A	16	41	-2	11	31	21	28	8	M5	4,3	M5	M5	4,3
05610-1201	右摆	B	20	48	8	13	36	11,5	30	12	M8	5,5	M6	M5	5,5
05610-2201	左摆	B	20	48	8	13	36	11,5	30	12	M8	5,5	M6	M5	5,5
05610-1251	右摆	C	25	50	7,5	15	40	17	35	14	M8	6,5	M8	M5	8,5
05610-1321	右摆	C	32	60	12,5	20	45	18	45	16	M8	6,5	M8	G1/8	8,5
05610-1401	右摆	C	40	70	15,5	24,5	52	22	55	16	M8	8,5	M10	G1/8	8,5
05610-1501	右摆	C	50	80	21,5	31	66	25	65	20	M10	8,5	M10	G1/8	10,5
05610-1631	右摆	C	63	90	27,5	37,5	80	30	80	20	M10	10,5	M12	G1/8	10,5
05610-2251	左摆	C	25	50	7,5	15	40	17	35	14	M8	6,5	M8	M5	8,5
05610-2321	左摆	C	32	60	12,5	20	45	18	45	16	M8	6,5	M8	G1/8	8,5
05610-2401	左摆	C	40	70	15,5	24,5	52	22	55	16	M8	8,5	M10	G1/8	8,5
05610-2501	左摆	C	50	80	21,5	31	66	25	65	15	M10	8,5	M10	G1/8	10,5
05610-2631	左摆	C	63	90	27,5	37,5	80	30	80	15	M10	10,5	M12	G1/8	10,5

订货号	H	H1	H2	H3	H4	H5	H6	行程 S	L	S1	S2	T	T1	F1 N	配件
05610-1121	76	105	70	11	51	26	21	16	40	7	9	5	15	30	05620-12, 05625-1216
05610-1161	76	105	70	11	51	26	21	16	42	7	9	4,5	15	60	05620-16, 05625-1216
05610-2121	76	105	70	11	51	26	21	16	40	7	9	5	15	30	05620-12, 05625-1216
05610-2161	76	105	70	11	51	26	21	16	42	7	9	4,5	15	60	05620-16, 05625-1216

商品概述

订货号	H	H1	H2	H3	H4	H5	H6	行程 S	L	S1	S2	T	T1	F1 N	配件
05610-1201	80	125	74	17	44,5	24	22	27	46	12	15	4,5	20	80	05620-20, 05625-2000
05610-2201	80	125	74	17	44,5	24	22	27	46	12	15	4,5	20	80	05620-20, 05625-2000
05610-1251	83	125	78	17	44,5	32	-	27	55	15	12	5	20	170	05620-25, 05625-2500
05610-1321	96	145	90	22	50	43	-	30	60	16	14	6,5	20	270	05620-32, 05625-3240
05610-1401	96	145	90	20	52	40	-	31	70	16	15	8	25	450	05620-40, 05625-3240
05610-1501	106	162	100	25	53,5	45	-	30	85	15	15	6,5	30	700	05620-50, 05625-5063
05610-1631	106	162	100	28	53,5	36	-	30	100	15	15	8,5	30	1100	05620-63, 05625-5063
05610-2251	83	125	78	17	44,5	32	-	27	55	15	12	5	20	170	05620-25, 05625-2500
05610-2321	96	145	90	22	50	43	-	30	60	16	14	6,5	20	270	05620-32, 05625-3240
05610-2401	96	145	90	20	52	40	-	31	70	16	15	8	25	450	05620-40, 05625-3240
05610-2501	106	162	100	25	53,5	45	-	30	85	15	15	6,5	30	700	05620-50, 05625-5063
05610-2631	106	162	100	28	53,5	36	-	30	100	15	15	8,5	30	1100	05620-63, 05625-5063