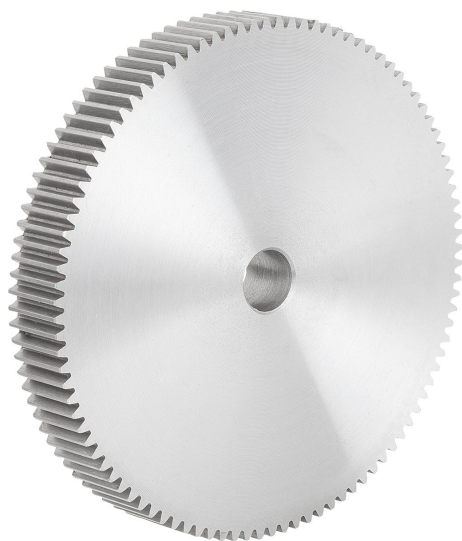


商品描述/产品说明



产品说明

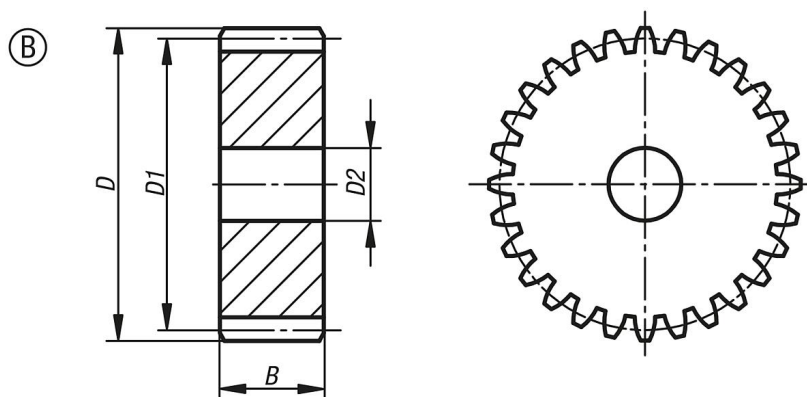
材料：
不锈钢 1.4305。

规格：
齿部铣削，竖直啮合。
压力角 20°，亮色。

提示：
正齿轮有定心孔或经过预钻孔（这可能因生产技术而异）。因此，表中给出的 D2 最大尺寸是提供正齿轮的孔的最大值。预钻孔/定心孔可根据客户要求设置装配孔、带键槽的装配孔或螺纹孔。或者，客户也可以使用衬套来减小直径。

图纸提示：
A 型: 带台阶
B 型: 不带台阶

图纸



商品概述

订货号	类型	形状类型	模组	齿数	D	D1	D2 max.	B
22400-20-1210150080	B	不带凸轂	1	80	82	80	12	15
22400-20-1210150090	B	不带凸轂	1	90	92	90	12	15
22400-20-1210150100	B	不带凸轂	1	100	102	100	12	15
22400-20-1210150110	B	不带凸轂	1	110	112	110	12	15
22400-20-1210150120	B	不带凸轂	1	120	122	120	12	15