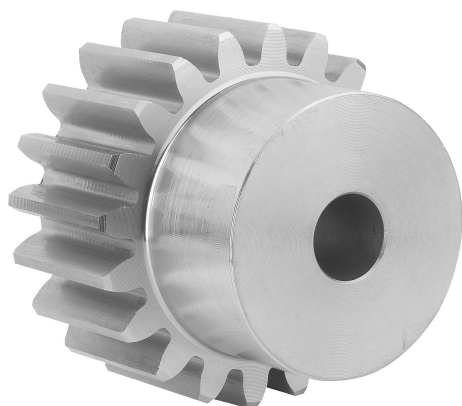


商品描述/产品说明



产品说明

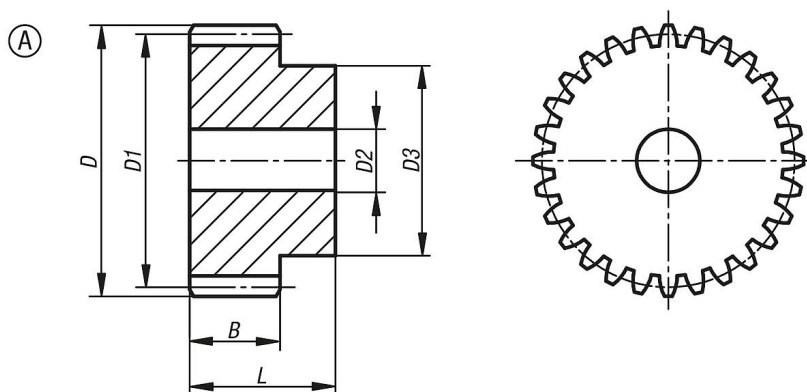
材料：
不锈钢 1.4305。

规格：
齿部铣削，竖直啮合。
压力角 20°，亮色。

提示：
正齿轮有定心孔或经过预钻孔（这可能因生产技术而异）。因此，表中给出的 D2 最大尺寸是提供正齿轮的孔的最大值。预钻孔/定心孔可根据客户要求设置装配孔、带键槽的装配孔或螺纹孔。或者，客户也可以使用衬套来减小直径。

图纸提示：
A 型: 带台阶
B 型: 不带台阶

图纸



商品概述

订货号	类型	形状类型	模组	齿数	B	D	D1	D2 max.	D3	L
22400-20-1125250012	A	带键槽孔	2,5	12	25	35	30	10	22	45
22400-20-1125250013	A	带键槽孔	2,5	13	25	37,5	32,5	10	25	45
22400-20-1125250014	A	带键槽孔	2,5	14	25	40	35	10	28	45
22400-20-1125250015	A	带键槽孔	2,5	15	25	42,5	37,5	10	30	45
22400-20-1125250020	A	带键槽孔	2,5	20	25	55	50	12	40	45
22400-20-1125250024	A	带键槽孔	2,5	24	25	65	60	14	45	45
22400-20-1125250025	A	带键槽孔	2,5	25	25	67,5	62,5	14	50	45
22400-20-1125250030	A	带键槽孔	2,5	30	25	80	75	14	55	45
22400-20-1125250040	A	带键槽孔	2,5	40	25	105	100	16	70	45
22400-20-1125250050	A	带键槽孔	2,5	50	25	130	125	20	80	45
22400-20-1125250060	A	带键槽孔	2,5	60	25	155	150	20	100	45