

## 商品描述/产品说明



## 产品说明

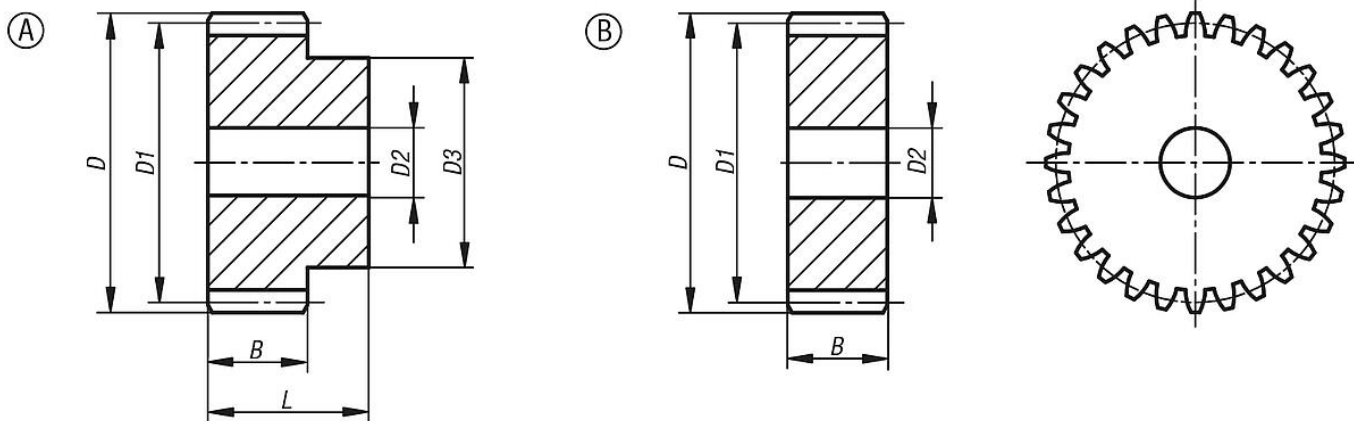
材料：  
不锈钢 1.4305。

规格：  
齿部铣削，竖直啮合。  
压力角 20°，亮色。

提示：  
70 齿以内带单侧凸缘，80 齿起为盘形。正齿轮有定心孔或经过预钻孔（这可能因生产技术而异）。因此，表中给出的 D2 最大尺寸是提供正齿轮的孔的最大值。预钻孔/定心孔可根据客户要求设置装配孔、带键槽的装配孔或螺纹孔。或者，客户也可以使用衬套来减小直径。

图纸提示：  
A 型: 带台阶  
B 型: 不带台阶

## 图纸



## 商品概述

订货号	类型	形状类型	模数	齿数	B	D	D1	D2 max.	D3	L
22400-20-1110150012	A	带键槽孔	1	12	15	14	12	-	9	25
22400-20-1110150013	A	带键槽孔	1	13	15	15	13	-	10	25
22400-20-1110150014	A	带键槽孔	1	14	15	16	14	-	11	25
22400-20-1110150015	A	带键槽孔	1	15	15	17	15	-	12	25
22400-20-1110150016	A	带键槽孔	1	16	15	18	16	-	13	25
22400-20-1110150018	A	带键槽孔	1	18	15	20	18	8	15	25
22400-20-1110150020	A	带键槽孔	1	20	15	22	20	8	16	25
22400-20-1110150024	A	带键槽孔	1	24	15	26	24	10	20	25
22400-20-1110150025	A	带键槽孔	1	25	15	27	25	10	20	25
22400-20-1110150030	A	带键槽孔	1	30	15	32	30	10	20	25
22400-20-1110150035	A	带键槽孔	1	35	15	37	35	10	25	25
22400-20-1110150040	A	带键槽孔	1	40	15	42	40	10	25	25
22400-20-1110150050	A	带键槽孔	1	50	15	52	50	12	30	25
22400-20-1110150060	A	带键槽孔	1	60	15	62	60	12	40	25
22400-20-1110150070	A	带键槽孔	1	70	15	72	70	12	50	25
22400-20-1210150080	B	不带凸缘	1	80	15	82	80	12	-	-
22400-20-1210150090	B	不带凸缘	1	90	15	92	90	12	-	-
22400-20-1210150100	B	不带凸缘	1	100	15	102	100	12	-	-

## 商品概述

订货号	类型	形状类型	模数	齿数	B	D	D1	D2 max.	D3	L
22400-20-1210150110	B	不带凸榫	1	110	15	112	110	12	-	-
22400-20-1210150120	B	不带凸榫	1	120	15	122	120	12	-	-