

商品描述/产品说明



产品说明

材料：
热塑性塑料外壳。

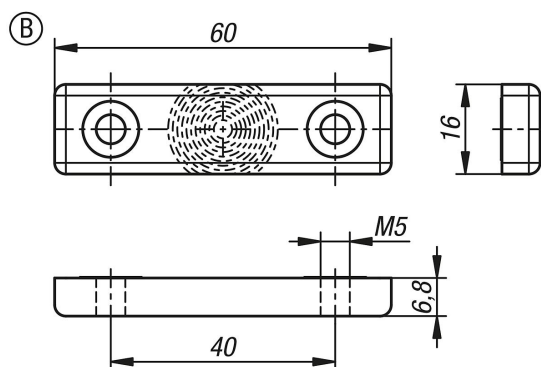
规格：
作用形式：RFID。
防护等级：IP 67。

提示：
RFID 编码的安全开关感应块。如果感应块位于开关距离（防护门关闭）范围内，则接通安全开关的半导体输出。

温度范围：
-25 °C 至 +65 °C。

附件：
安全开关 RFID 编码 83456。

图纸



商品概述

订货号	类型	形状类型
83456-10-2	B	紧凑型