

商品描述/产品说明



产品说明

材料：
塑料套筒和弹簧。
不锈钢或 POM 钢制顶销。

规格：
顶销（钢制）经渗碳硬化和黑色氧化处理。
亮色顶销（不锈钢）。
白色顶销（POM）。

提示：
侧向弹簧柱塞用于在可能产生更多污垢的应用中的工件定位、夹紧、紧固、固定。
例如：喷漆和喷砂。

计算尺寸 X：
 $Y \geq L1 - D1/2$ ，然后是 $X = D1/2 - S$
 $Y < L1 - D1/2$ ，然后是 $X = D1/2 - S - ((L1 - D1/2 - Y) * 0,123)$

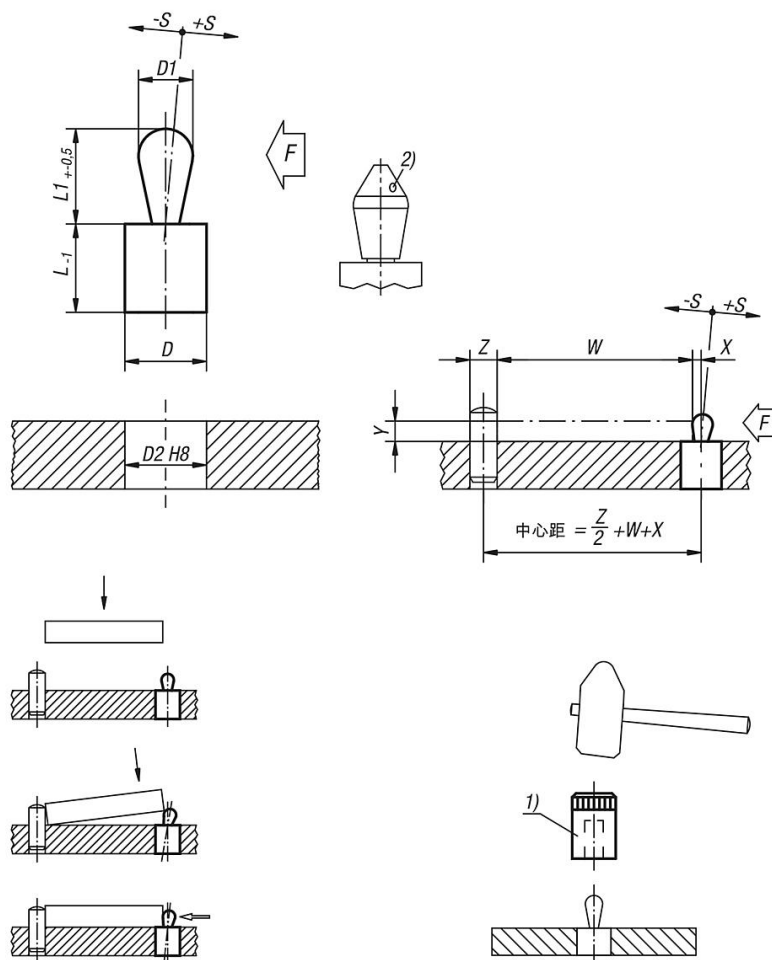
轻弹簧弹力 = 蓝色弹簧
标准弹簧弹力 = 红色弹簧
加强弹簧弹力 = 绿色弹簧

装配：
将套筒压入孔中。
推荐在组装前润湿套管。

图纸提示：
1) 安装工装
2) 一些尺寸有不同的针形

Y = 工件高度
W = 工件长度
X = 坐标尺寸
Z = 止挡直径

图纸



商品概述

订货号	类型 1	类型 2	材料	D	D1	D2	L	L1	±S	F 约 N	安装工装订货号
03330-01-100307	轻弹簧弹力	不规则针形	钢制	6	3	5,9	7	3,7	0,4	10	03330-01-03
03330-01-100409	轻弹簧弹力	-	钢制	8	4	7,9	9	5,2	0,6	15	03330-01-04
03330-01-100509	轻弹簧弹力	-	钢制	10	5	9,9	9	7,3	0,8	30	03330-01-05
03330-01-100609	轻弹簧弹力	-	钢制	10	6	9,9	9	10,3	1	20	03330-01-05
03330-01-200307	标准弹簧弹力	不规则针形	钢制	6	3	5,9	7	3,7	0,4	20	03330-01-03
03330-01-200409	标准弹簧弹力	-	钢制	8	4	7,9	9	5,2	0,6	30	03330-01-04
03330-01-200509	标准弹簧弹力	-	钢制	10	5	9,9	9	7,3	0,8	60	03330-01-05
03330-01-200609	标准弹簧弹力	-	钢制	10	6	9,9	9	10,3	1	30	03330-01-05
03330-01-200813	标准弹簧弹力	-	钢制	12	8	11,9	13	13,3	1,2	50	03330-01-08
03330-01-201016	标准弹簧弹力	-	钢制	16	10	15,9	16	16,9	1,6	80	03330-01-10
03330-01-300509	加强弹簧弹力	-	钢制	10	5	9,9	9	7,3	0,8	90	03330-01-05
03330-01-300609	加强弹簧弹力	-	钢制	10	6	9,9	9	10,3	1	60	03330-01-05
03330-01-300813	加强弹簧弹力	-	钢制	12	8	11,9	13	13,3	1,2	100	03330-01-08
03330-01-301016	加强弹簧弹力	-	钢制	16	10	15,9	16	16,9	1,6	160	03330-01-10
03330-01-110307	轻弹簧弹力	不规则针形	不锈钢	6	3	2,9	7	3,7	0,4	10	03330-01-03
03330-01-110409	轻弹簧弹力	-	不锈钢	8	4	7,9	9	5,2	0,6	15	03330-01-04
03330-01-110509	轻弹簧弹力	-	不锈钢	10	5	9,9	9	7,3	0,8	30	03330-01-05
03330-01-110609	轻弹簧弹力	-	不锈钢	10	6	9,9	9	10,3	1	20	03330-01-05
03330-01-210307	标准弹簧弹力	不规则针形	不锈钢	6	3	5,9	7	3,7	0,4	20	03330-01-03
03330-01-210409	标准弹簧弹力	-	不锈钢	8	4	7,9	9	5,2	0,6	30	03330-01-04
03330-01-210509	标准弹簧弹力	-	不锈钢	10	5	9,9	9	7,3	0,8	60	03330-01-05
03330-01-210609	标准弹簧弹力	-	不锈钢	10	6	9,9	9	10,3	1	30	03330-01-05
03330-01-210813	标准弹簧弹力	-	不锈钢	12	8	11,9	13	13,3	1,2	50	03330-01-08
03330-01-211016	标准弹簧弹力	-	不锈钢	16	10	15,9	16	16,9	1,6	80	03330-01-10

商品概述

订货号	类型 1	类型 2	材料	D	D1	D2	L	L1	±S	F 约 N	安装工装订货号
03330-01-310509	加强弹簧弹力	-	不锈钢	10	5	9,9	9	7,3	0,8	90	03330-01-05
03330-01-310609	加强弹簧弹力	-	不锈钢	10	6	9,9	9	10,3	1	60	03330-01-05
03330-01-310813	加强弹簧弹力	-	不锈钢	12	8	11,9	13	13,2	1,2	100	03330-01-08
03330-01-311016	加强弹簧弹力	-	不锈钢	16	10	15,9	16	16,6	1,6	160	03330-01-10
03330-01-120307	轻弹簧弹力	不规则针形	POM	6	3	5,9	7	3,7	0,4	10	03330-01-03
03330-01-120409	轻弹簧弹力	-	POM	8	4	7,9	9	5,2	0,6	15	03330-01-04
03330-01-120509	轻弹簧弹力	-	POM	10	5	9,9	9	7,3	0,8	30	03330-01-05
03330-01-120609	轻弹簧弹力	-	POM	10	6	9,9	9	10,3	1	20	03330-01-05
03330-01-220307	标准弹簧弹力	不规则针形	POM	6	3	5,9	7	3,7	0,4	20	03330-01-03
03330-01-220409	标准弹簧弹力	-	POM	8	4	7,9	9	5,2	0,6	30	03330-01-04
03330-01-220509	标准弹簧弹力	-	POM	10	5	9,9	9	7,3	0,8	60	03330-01-05
03330-01-220609	标准弹簧弹力	-	POM	10	6	9,9	9	10,3	1	30	03330-01-05
03330-01-220813	标准弹簧弹力	-	POM	12	8	11,9	13	13,3	1,2	50	03330-01-08
03330-01-221016	标准弹簧弹力	-	POM	16	10	15,9	16	16,9	1,6	80	03330-01-10
03330-01-320509	加强弹簧弹力	-	POM	10	5	9,9	9	7,3	0,8	90	03330-01-05
03330-01-320609	加强弹簧弹力	-	POM	10	6	9,9	9	10,3	1	60	03330-01-05
03330-01-320813	加强弹簧弹力	-	POM	12	8	11,9	13	13,3	1,2	100	03330-01-08
03330-01-321016	加强弹簧弹力	-	POM	16	10	15,9	16	16,9	1,6	160	03330-01-10