

商品描述/产品说明



产品说明

材料：
塑料套筒和弹簧。
不锈钢顶销。

规格：
亮色顶销。

提示：
侧向弹簧柱塞用于在可能产生更多污垢的应用中的工件定位、夹紧、紧固、固定。
例如：喷漆和喷砂。

计算尺寸 X：
 $Y \geq L1 - D1/2$ ，然后是 $X = D1/2 - S$
 $Y < L1 - D1/2$ ，然后是 $X = D1/2 - S - ((L1 - D1/2 - Y) * 0,123)$

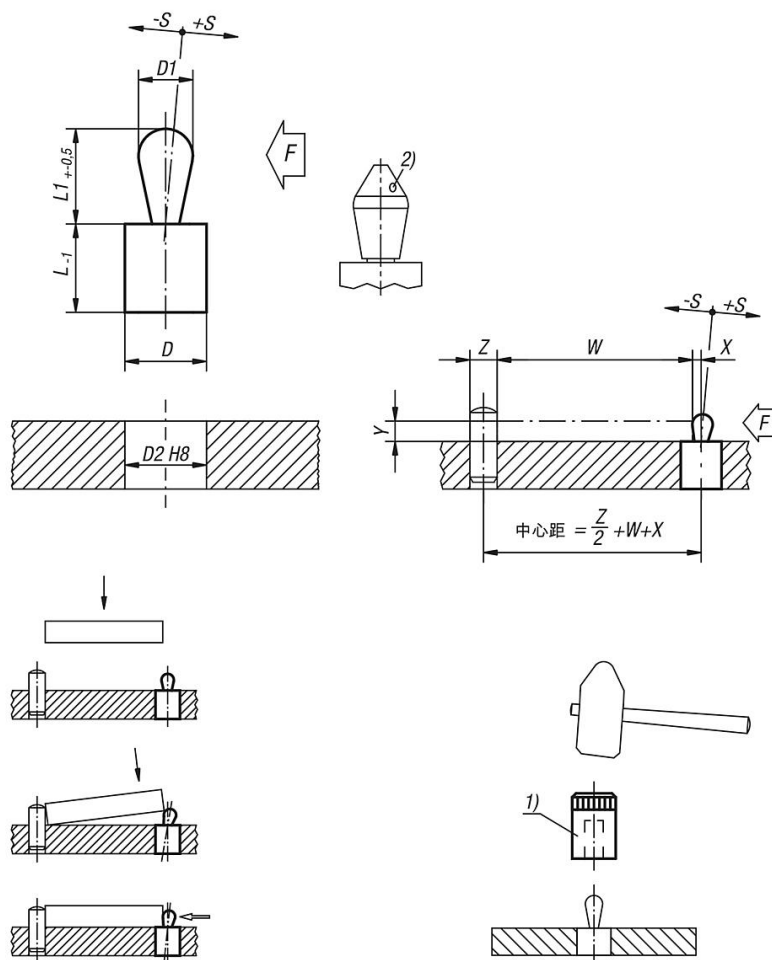
轻弹簧弹力 = 蓝色弹簧
 标准弹簧弹力 = 红色弹簧
 加强弹簧弹力 = 绿色弹簧

装配：
将套筒压入孔中。
推荐在组装前润湿套管。

图纸提示：
 1) 安装工装
 2) 一些尺寸有不同的针形

Y = 工件高度
 W = 工件长度
 X = 坐标尺寸
 Z = 止挡直径

图纸



商品概述

| 订货号 | 类型 1 | 类型 2 | D | D1 | D2 | L | L1 | ±S | F 约 N | 安装工装订货号 |
|-----------------|--------|-------|----|----|------|----|------|-----|----------|-------------|
| 03330-01-110307 | 轻弹簧弹力 | 不规则针形 | 6 | 3 | 2,9 | 7 | 3,7 | 0,4 | 10 | 03330-01-03 |
| 03330-01-110409 | 轻弹簧弹力 | - | 8 | 4 | 7,9 | 9 | 5,2 | 0,6 | 15 | 03330-01-04 |
| 03330-01-110509 | 轻弹簧弹力 | - | 10 | 5 | 9,9 | 9 | 7,3 | 0,8 | 30 | 03330-01-05 |
| 03330-01-110609 | 轻弹簧弹力 | - | 10 | 6 | 9,9 | 9 | 10,3 | 1 | 20 | 03330-01-05 |
| 03330-01-210307 | 标准弹簧弹力 | 不规则针形 | 6 | 3 | 5,9 | 7 | 3,7 | 0,4 | 20 | 03330-01-03 |
| 03330-01-210409 | 标准弹簧弹力 | - | 8 | 4 | 7,9 | 9 | 5,2 | 0,6 | 30 | 03330-01-04 |
| 03330-01-210509 | 标准弹簧弹力 | - | 10 | 5 | 9,9 | 9 | 7,3 | 0,8 | 60 | 03330-01-05 |
| 03330-01-210609 | 标准弹簧弹力 | - | 10 | 6 | 9,9 | 9 | 10,3 | 1 | 30 | 03330-01-05 |
| 03330-01-210813 | 标准弹簧弹力 | - | 12 | 8 | 11,9 | 13 | 13,3 | 1,2 | 50 | 03330-01-08 |
| 03330-01-211016 | 标准弹簧弹力 | - | 16 | 10 | 15,9 | 16 | 16,9 | 1,6 | 80 | 03330-01-10 |
| 03330-01-310509 | 加强弹簧弹力 | - | 10 | 5 | 9,9 | 9 | 7,3 | 0,8 | 90 | 03330-01-05 |
| 03330-01-310609 | 加强弹簧弹力 | - | 10 | 6 | 9,9 | 9 | 10,3 | 1 | 60 | 03330-01-05 |
| 03330-01-310813 | 加强弹簧弹力 | - | 12 | 8 | 11,9 | 13 | 13,2 | 1,2 | 100 | 03330-01-08 |
| 03330-01-311016 | 加强弹簧弹力 | - | 16 | 10 | 15,9 | 16 | 16,6 | 1,6 | 160 | 03330-01-10 |