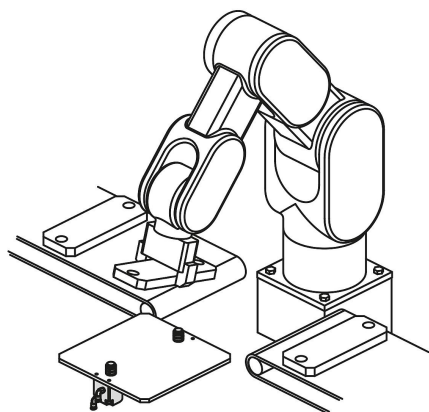
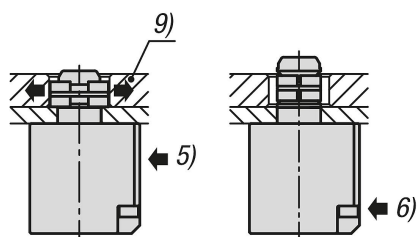
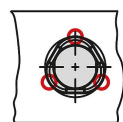
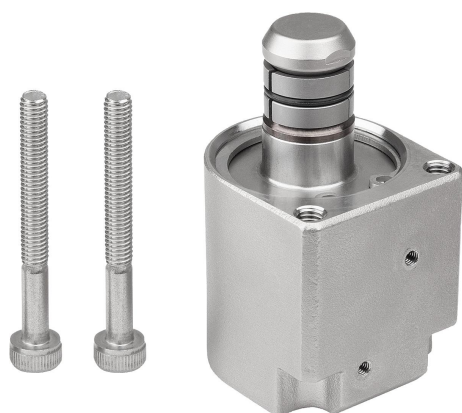


商品描述/产品说明



产品说明

产品描述：
通过压缩空气夹紧和松开工件。
夹紧直径可能为 16 - 20 mm。

材料：
不锈钢制主体。
NBR 制密封件。

规格：
不锈钢 亮色。

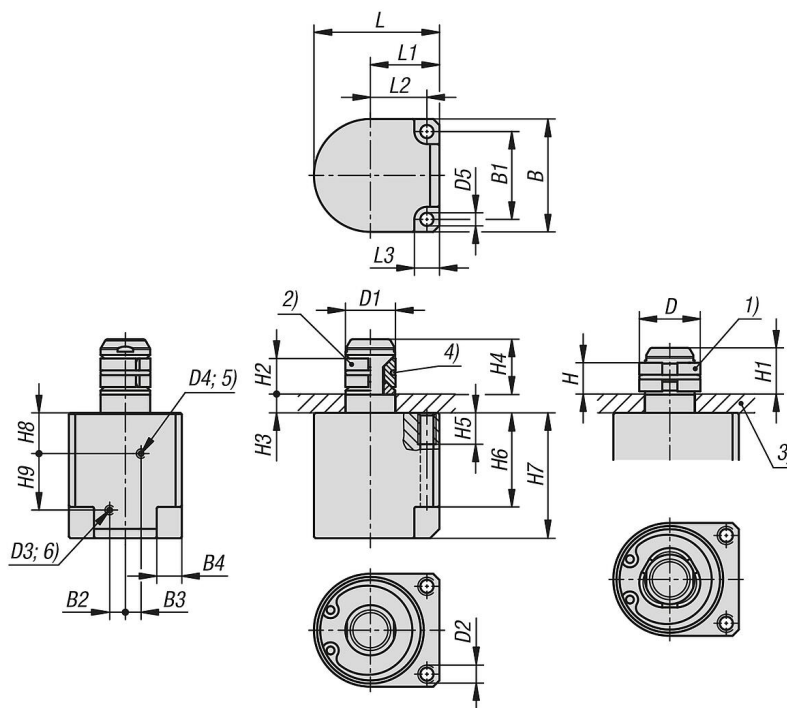
订购须知：
用于底座固定的圆柱头螺丝 M4x35 在供货范围内。
用于顶部固定的沉头圆柱头螺丝 M5 不在供货范围内。

提示：
适用于板厚度为 6 mm 的安装尺寸。
规定的夹持力与 0.5 Mpa 的工作压力有关，以及以及 Ra 1.6 μm 的表面粗糙度。
此处的的重复精度大约为 ± 0.2 mm。

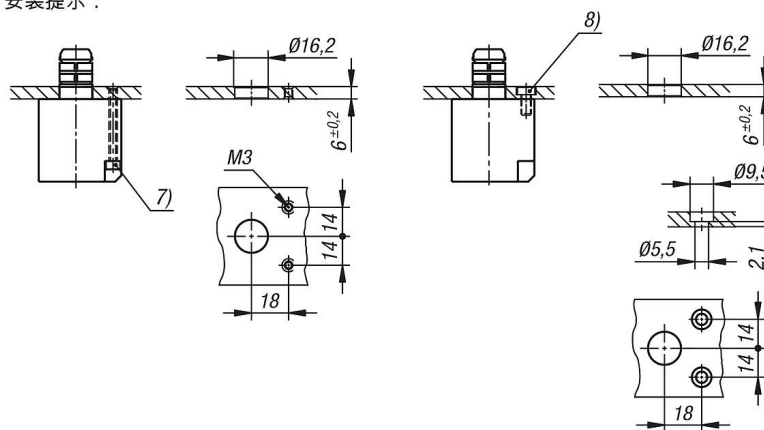
图纸提示：

- 1) 定位 "夹紧"
- 2) 定位 "松开"
- 3) 固定板
- 4) O 型环
- 5) 连接 "夹紧"
- 6) 连接 "松开"
- 7) 圆柱头螺丝 M4
- 8) 沉头圆柱头螺丝 M5
- 9) 工件

图纸



安装提示：



商品概述

订货号	B	B1	B2	B3	B4	D	D1	D2	D3	D4	D5	H	H1	H2
03161-20-16	36	28	5	5	7,5	20	16	M5	M3	M3	4,2	10	14,7	11,3

订货号	H3	H4	H5	H6	H7	H8	H9	L	L1	L2	L3	夹持力 N	工作压力 MPa
03161-20-16	6	17,5	10	30	40	13	18	40	22	18	8	77	0,3 - 0,7