

商品描述/产品说明



产品说明

产品描述：
通过压缩空气夹紧。
通过集成弹簧松开。

材料：
不锈钢制主体。
NBR 制密封件。

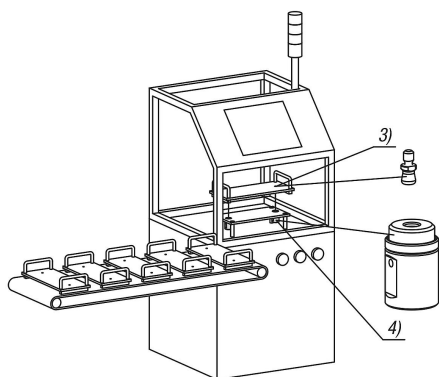
规格：
不锈钢 亮色。

提示：
适用于板厚度为 6 mm 的安装尺寸。
规定的夹紧力和保持力与 0.5 Mpa 的工作压力有关。
使用多个定位装置时，不应超过 ± 0.1 mm 的距离公差。
重复精度为 ± 0.2 mm。

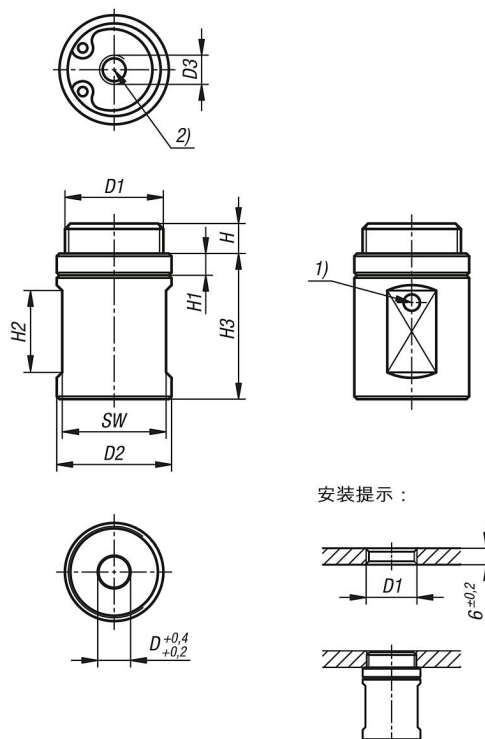
附件：
夹紧销 03192-25。

图纸提示：
1) 气阀 (单侧)
2) 连接“松开”
3) 夹紧螺栓
4) 定位夹具

商品描述/产品说明



图纸



商品概述

订货号	D	D1	D2	D3	H	H1	H2	H3	SW	工作压力 MPa	F N	夹持力 N
03161-15-0618	6	M18x1	21	M5	5,5	4	15	26,7	19	0,3 - 0,7	30	75