

## 商品描述/产品说明



## 产品说明

材料：  
铸铝。  
带螺母的夹紧螺栓，钢制。

规格：  
经光滑打磨处理。  
镀锌的带螺母夹紧螺栓。

提示：  
带外齿的连接件管接头可与带内齿的连接件管接头（29024、29028 或 29030）接合成一个连接件。

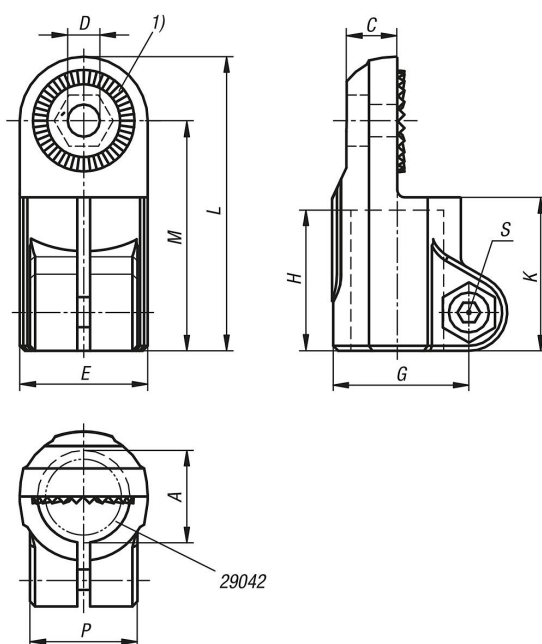
拧紧夹紧螺栓的最大扭矩：  
M6：10 Nm。  
M8：25 Nm。  
M10：50 Nm。

根据要求：  
用于固定的夹紧杆。

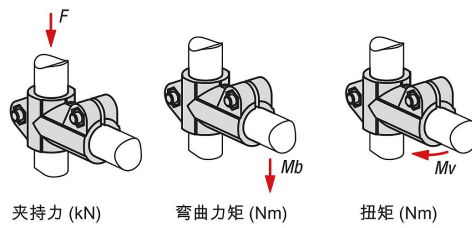
附件：  
- 六角螺母 DIN 985  
- 六角螺栓 DIN 933  
- 圆柱头螺丝 DIN 6912

图纸提示：  
1) 15° 啮合

## 图纸



## 图纸



## 商品概述

订货号	A	C	D	E	G	H	K	L	M	P	S	F kN	Mb (Nm)	Mv (Nm)
29026-512	12,1	10,5	7,5	26	29,4	25	30	57	44	21	M6	3,6	28	9
29026-514	14,1	10,5	7,5	26	29,4	25	30	57	44	21	M6	3,6	28	9
29026-516	16,1	10,5	7,5	26	29,4	25	30	57	44	21	M6	3,6	28	9
29026-518	18,1	10,5	7,5	26	29,4	25	30	57	44	21	M6	3,6	28	9
29026-520	20	16	9	40	40	45	50	93	73	33	M8	4,9	91	94
29026-525	25,1	16	9	40	40	45	50	93	73	33	M8	4,9	91	94
29026-530	30,1	16	9	40	40	45	50	93	73	33	M8	4,9	91	94
29026-540	40,2	22	11	56	56	60	68	128	100	48	M10	6	267	181