

商品描述/产品说明



for electricians



产品说明

材料：
塑料。
AgNi 触点连接。

规格：
红色压紧旋钮。
黄色框架。

提示：
急停按钮用于在出现危险状况时手动关断机器设备。压紧旋钮被按下后即被锁住，向左右旋转即可解锁。红色按钮置于黄色底座上。便于快速发现。

证书 / 满足的标准：
CE，TÜV Süd，CCC，cURus。
EN 60947-5-1，EN 60947-5-5，EN ISO 13850。

技术参数：
安装位置：任意。
机械性使用寿命：50,000 次开关循环。
电气性使用寿命：额定负载下 50,000 次开关循环。
常开触点为强制性断开：符合 EN 60947-5-1 附录 K 的要求。

B10d：250000。
额定绝缘电压 U_i ：250 V。
连续热电流：5A。

使用类别符合 IEC/EN60947-5-1：
AC15：240 V / 1.5 A
DC13：24 V / 2 A

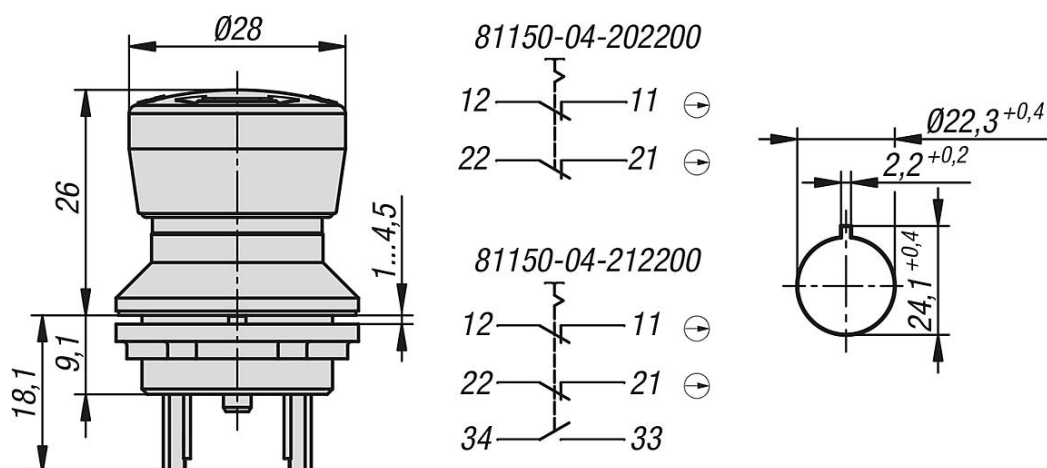
温度范围：
存放温度：-40 °C 至 +80 °C。
工作温度：-25 °C 至 +70 °C。

优点：
安全触点（带常开触点的规格）时刻监测急停按钮与触头元件之间是否正确连接。如果急停按钮因安装不慎或出现机械性损坏而与触头元件分离，安全触点立即中断，使机器停机。

商品描述/产品说明



图纸



商品概述

订货号	安装-Ø	连接方式	常开数量	常闭数量	锁紧扭矩 安装螺母 Nm
81150-04-202200	22,3	扁插头 2.8 x 0.5 mm	-	2	1,3-1,9
81150-04-212200	22,3	扁插头 2.8 x 0.5 mm	1	2	1,3-1,9

订货号	可照明	阻挡保护项圈	电阻 m Ohm	解锁	颤动延续时间 ms
81150-04-202200	否	否	<50	右转/左转	<10
81150-04-212200	否	否	<50	右转/左转	<10

订货号	开关位置指示器	防护级别	自我监控	脏物程度	超列表安全
81150-04-202200	是的	IP65/IP67	否	3	是的
81150-04-212200	是的	IP65/IP67	是的	3	是的

商品概述
