

商品描述/产品说明



产品说明

材料：
塑料。
AgNi 触点连接。

规格：
红色压紧旋钮。
黄色框架。

提示：
急停按钮用于在出现危险状况时手动关闭机器设备。压紧旋钮被按下后即被锁住，向左右旋转即可解锁。红色按钮置于黄色底座上。便于快速发现。

证书 / 满足的标准：
CE，TÜV Süd，CCC，cURus，UR。
EN 60947-5-1，EN 60947-5-5，EN ISO 13850。

技术参数：
安装位置：任意。
机械性使用寿命：50,000 次开关循环。
电气性使用寿命：额定负载下 50,000 次开关循环。
常开触点为强制性断开：符合 EN 60947-5-1 附录 K 的要求。

额定绝缘电压 U_i ：250 V。
连续热电流：10A。

使用类别符合 IEC/EN60947-5-1：
AC15: 250 V / 3 A。
DC13: 24 V / 2 A。

温度范围：
存放温度：-50 °C 至 +85 °C。
工作温度：-25 °C 至 +55 °C。

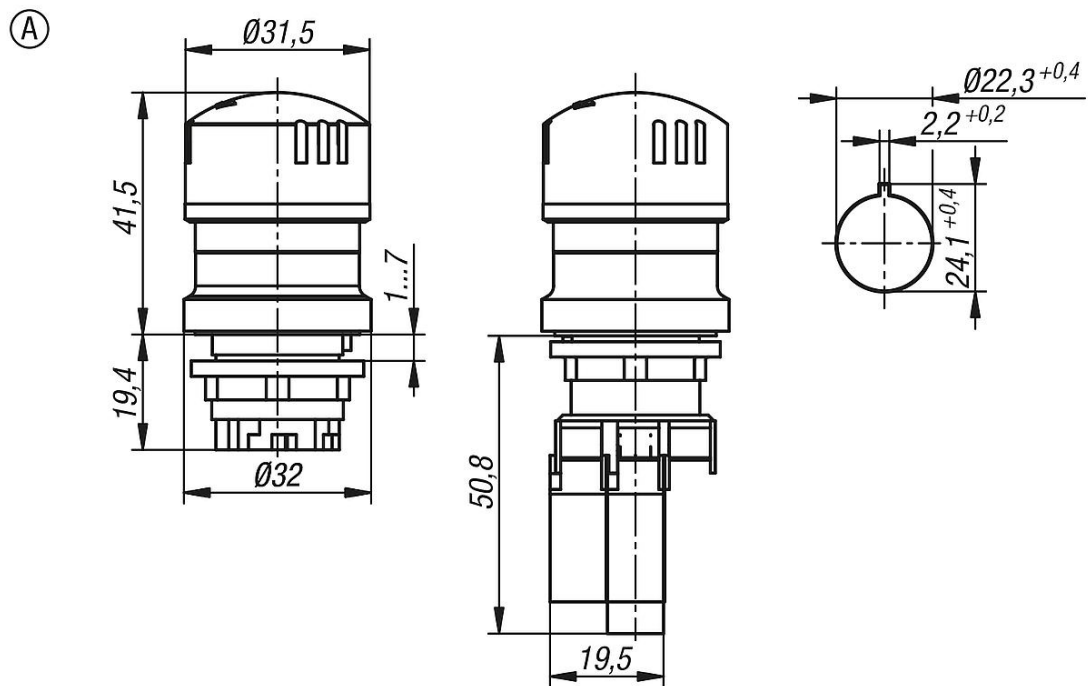
优点：
安全触点时刻监测急停按钮与触头元件之间是否正确连接。如果急停按钮因安装不慎或出现机械性损坏而与触头元件分离，安全触点立即中断，使机器停机。

供货范围：
急停按钮包括一个压紧旋钮、锁紧螺母、2 个触头模块，1 个常开触点，1 个常开触点带集成配安全触点（常闭触点），用于故障关机，和一个触头模块的支架。

商品描述/产品说明



图纸



商品概述

订货号	类型	形状类型	安装-Ø	剥线长度 mm	连接方式
81150-08-213200	A	无保护圈	22,3	8-10	弹簧式接线端子

商品概述

订货号	导线截面 max. (mm ²)	常开数量	常闭数量	锁紧扭矩 安装螺母 Nm	可照明
81150-08-213200	0,75-2,5	1	2	2,5	否

订货号	阻挡保护项圈	电阻 m Ohm	解锁	接触电压 至少 V	接触电流 至少 mA
81150-08-213200	否	<100	右转/左转	24	5

订货号	颤动延续时间 ms	开关位置指示器	防护级别	防护等级	自我监控	超列表安全
81150-08-213200	<10	是的	IP65/IP67	II 防护绝缘层	是的	是的