

## 商品描述/产品说明



## 产品说明

材料：  
塑料。  
AgNi 触点连接。

规格：  
红色压紧旋钮。  
壳体为黑黄相间。

提示：  
急停按钮用于在出现危险状况时手动关断机器设备。压紧旋钮被按下后即被锁住，向左右旋转即可解锁。红色按钮置于黄色底座上。便于快速发现。

证书 / 满足的标准：  
CE, TÜV Süd, CCC。  
EN 60947-5-1, EN 60947-5-5, EN ISO 13850。

技术参数：  
安装位置：任意。  
机械性使用寿命：50,000 次开关循环。  
电气性使用寿命：额定负载下 50,000 次开关循环。  
常开触点为强制性断开：符合 EN 60947-5-1 附录 K 的要求。

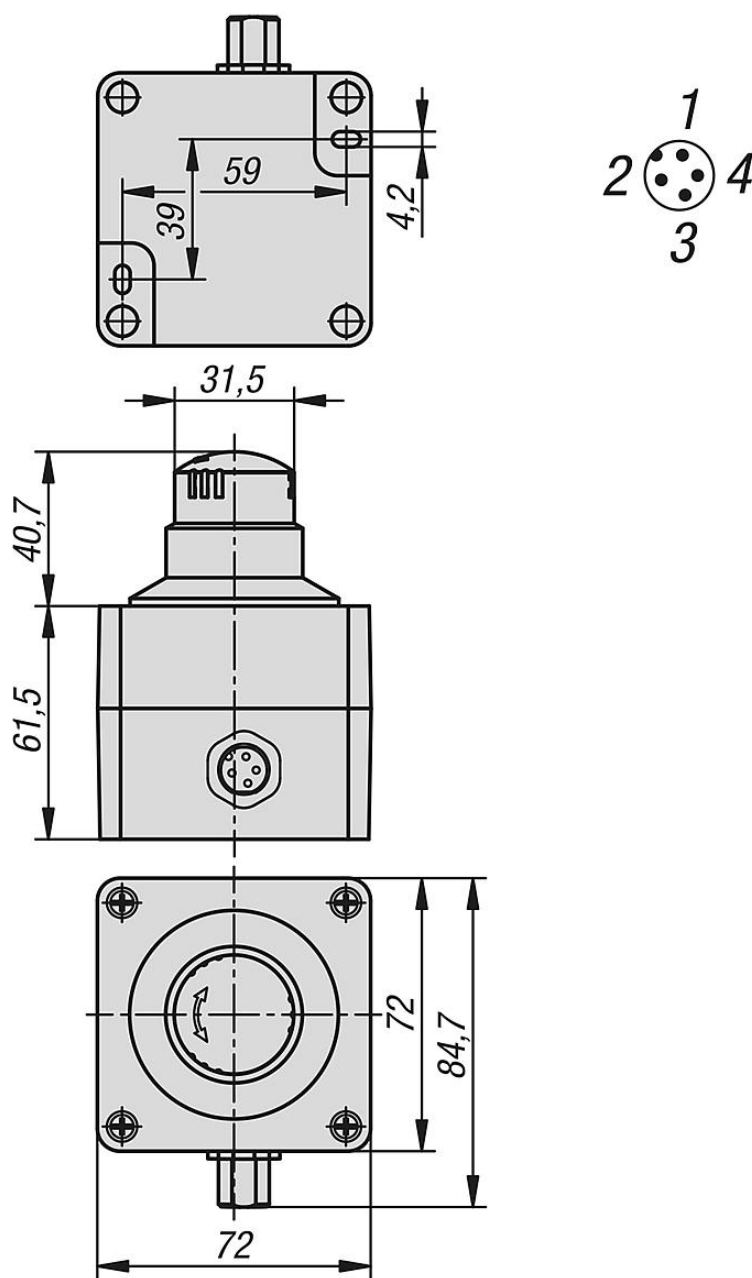
额定绝缘电压  $U_i$ ：250 V。  
连续热电流：10A。

使用类别符合 IEC/EN60947-5-1：  
AC15: 250 V / 3 A。  
DC13: 24 V / 2 A。

温度范围：  
存放温度：-50 °C 至 +85 °C。  
工作温度：-25 °C 至 +55 °C。

优点：  
安全触点（带常开触点的规格）时刻监测急停按钮与触头元件之间是否正确连接。如果急停按钮因安装不慎或出现机械性损坏而与触头元件分离，安全触点立即中断，使机器停机。

## 图纸



## 商品概述

订货号	安装-Ø	连接方式	常开数量	常闭数量	锁紧扭矩 安装螺母 Nm	可照明
81150-16-204210	22,3	M12 4 针, A-编码	-	2	2,5	否
81150-16-214210	22,3	M12 8 针, A-编码	1	2	2,5	否

订货号	阻挡保护项圈	电阻 m Ohm	解锁	接触电压 至少 V	接触电流 至少 mA
81150-16-204210	是的	<100	右转/左转	24	5
81150-16-214210	是的	<100	右转/左转	24	5

订货号	颤动延续时间 ms	开关位置指示器	防护级别	防护等级	自我监控	超列表安全
81150-16-204210	<10	是的	IP65/IP67	II 防护绝缘层	否	是的

## 商品概述

订货号	颤动延续时间 ms	开关位置指示器	防护级别	防护等级	自我监控	超列表安全
81150-16-214210	<10	是的	IP65/IP67	II 防护绝缘层	是的	是的