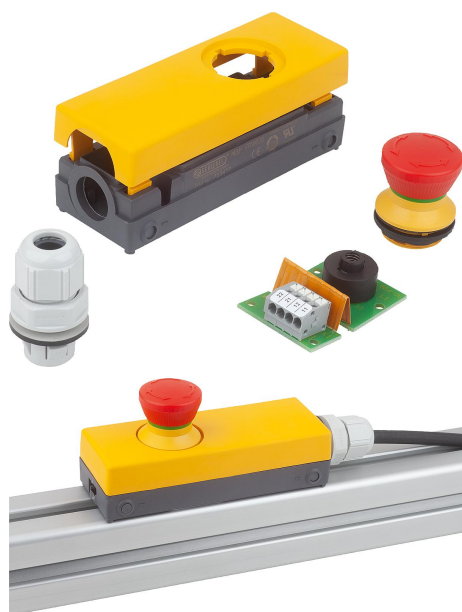


## 商品描述/产品说明



## 产品说明

材料：  
塑料。  
AgNi 触点连接。

规格：  
红色压紧旋钮。  
壳体为黑黄相间。

提示：  
Minibox 为即连即用型，已完整装配壳体，含急停按钮。窄款壳体特别适合安装在铝制型材上。

急停按钮用于在出现危险状况时手动关闭机器设备。压紧旋钮被按下后即被锁住，向左右旋转即可解锁。红色按钮置于黄色底座上。便于快速发现。

证书 / 满足的标准：  
CE，TÜV Süd。  
EN 60947-5-1，EN 60947-5-5，EN ISO 13850。

技术参数：  
安装位置：任意。  
机械性使用寿命：50,000 次开关循环。  
电气性使用寿命：额定负载下 50,000 次开关循环。  
常开触点为强制性断开：符合 EN 60947-5-1 附录 K 的要求。

额定绝缘电压  $U_i$ ：250 V。  
连续热电流：AC15 4 A。DC13 2.5 A。

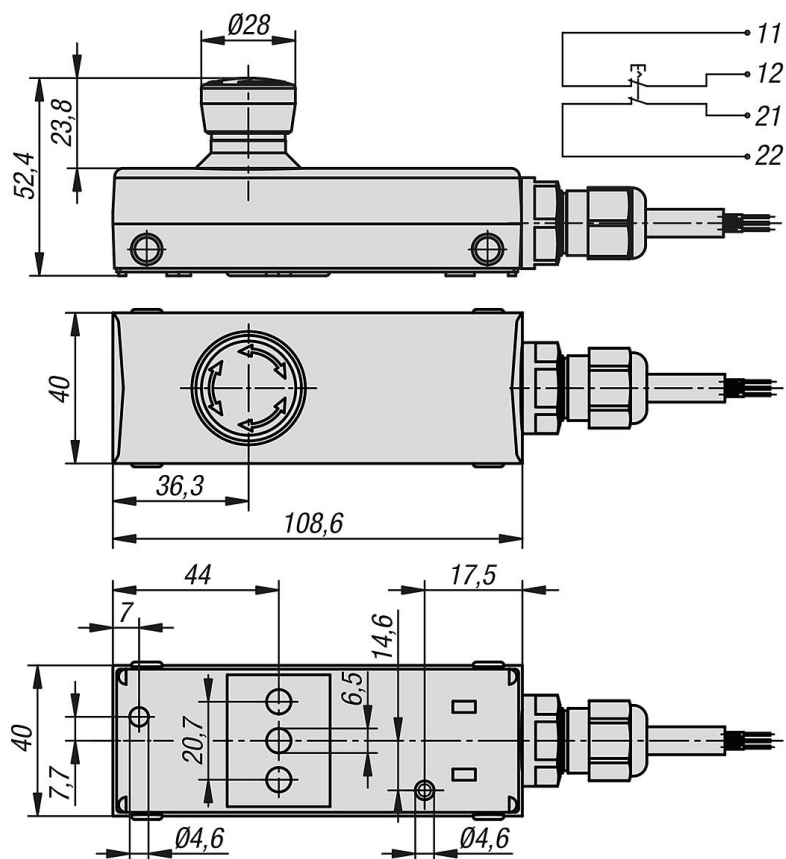
使用类别符合 IEC/EN60947-5-1：  
AC15：240 V / 1.5 A。  
DC13：24 V / 2 A。

温度范围：  
存放温度：-25 °C 至 +85 °C。  
工作温度：-25 °C 至 +70 °C。

装配：  
Minibox 可通过固定卡扣直接安装在 8 mm 槽的铝制型材以及平坦表面上。

打开壳体后，也可以将 Minibox 通过 Ø 4.6 mm 的固定孔直接安装在平坦表面上。

## 图纸



## 商品概述

| 订货号             | 安装-Ø | 剥线长度<br>mm | 连接方式    | 导线截面 max.<br>(mm <sup>2</sup> ) | 常闭数量 | 可照明 |
|-----------------|------|------------|---------|---------------------------------|------|-----|
| 81150-20-203200 | 22,3 | 5          | 弹簧式接线端子 | 0,2-1,5                         | 2    | 否   |

| 订货号             | 阻挡保护项圈 | 电阻<br>m Ohm | 解锁    | 电缆入口    | 震动延续时间<br>ms |
|-----------------|--------|-------------|-------|---------|--------------|
| 81150-20-203200 | 否      | <100        | 右转/左转 | M16 破坏型 | <10          |

| 订货号             | 开关位置指示器 | 防护级别 | 防护等级     | 自我监控 | 超列表安全 |
|-----------------|---------|------|----------|------|-------|
| 81150-20-203200 | 是的      | IP65 | II 防护绝缘层 | 否    | 是的    |