

商品描述/产品说明



for electricians



产品说明

材料：
塑料。
AgNi 触点连接。

规格：
红色压紧旋钮。
壳体为黑黄相间。

提示：
Minibox 为即连即用型，已完整装配壳体，含急停按钮。窄款壳体特别适合安装在铝制型材上。

急停按钮用于在出现危险状况时手动关闭机器设备。压紧旋钮被按下后即被锁住，向左右旋转即可解锁。红色按钮置于黄色底座上。便于快速发现。

证书 / 满足的标准：
CE，TÜV Süd。
EN 60947-5-1，EN 60947-5-5，EN ISO 13850。

技术参数：
安装位置：任意。
机械性使用寿命：50,000 次开关循环。
电气性使用寿命：额定负载下 50,000 次开关循环。
常开触点为强制性断开：符合 EN 60947-5-1 附录 K 的要求。

额定绝缘电压 U_i ：250 V。
连续热电流：AC15 4 A。DC13 2.5 A。

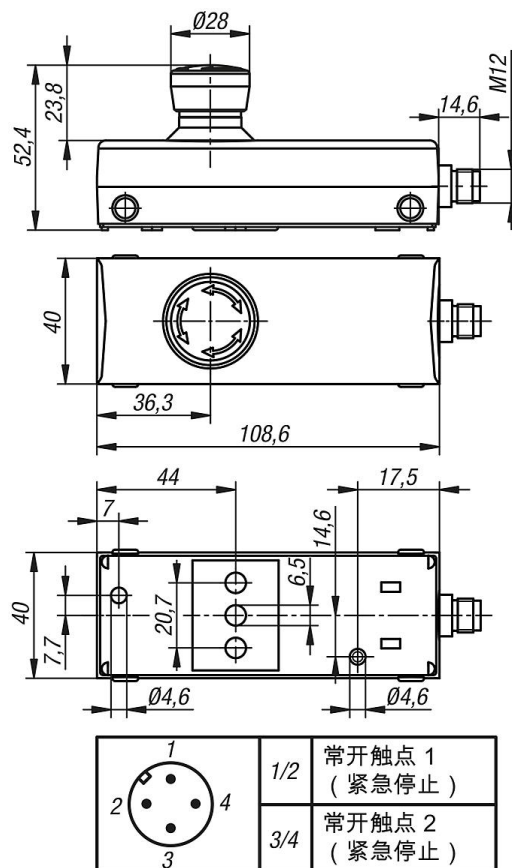
使用类别符合 IEC/EN60947-5-1：
AC15：240 V / 1.5 A。
DC13：24 V / 2 A。

温度范围：
存放温度：-25 °C 至 +85 °C。
工作温度：-25 °C 至 +70 °C。

装配：
Minibox 可通过固定卡扣直接安装在 8 mm 槽的铝制型材以及平坦表面上。

打开壳体后，也可以将 Minibox 通过 Ø 4.6 mm 的固定孔直接安装在平坦表面上。

图纸



商品概述

订货号	安装-Ø	连接方式	常闭数量	可照明	阻挡保护项圈
81150-21-204200	22,3	M12 4 针, A-编码	2	否	否

订货号	电阻 m Ohm	解锁	颤动延续时间 ms	测试张力 M12 插头 kV
81150-21-204200	<100	右转/左转	<10	2,0

订货号	开关位置指示器	防护级别	防护等级	自我监控	超列表安全
81150-21-204200	是的	IP65	II 防护绝缘层	否	是的