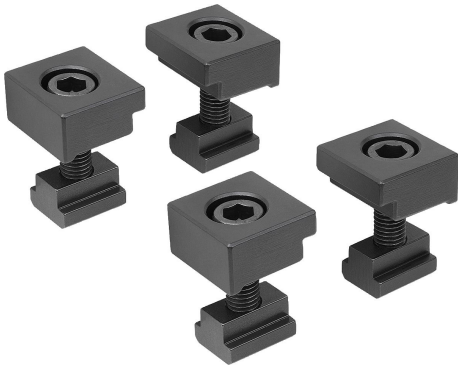


商品描述/产品说明



产品说明

材料：
调制钢。

规格：
热处理调质调质。经打磨处理的支撑面 (HRC 32)。

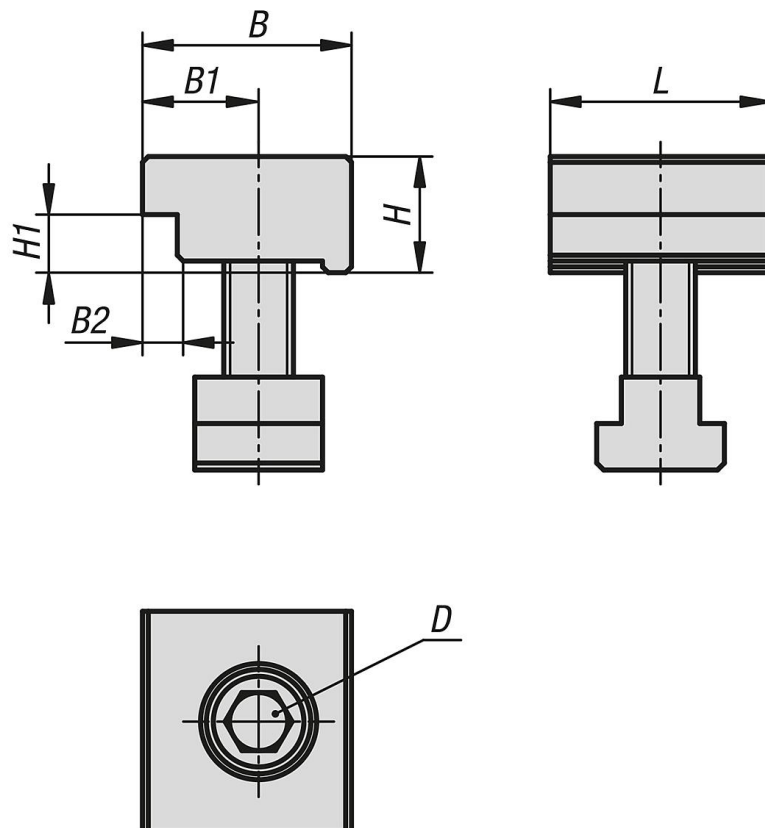
提示：
使用压板套件可将夹具导轨夹紧到机台上的任何位置。

应用：
将压板套件插入到机台的 T 型槽内，推到夹具导轨的相应位置。通过圆柱头螺丝固定。

优点：
压板套件还可用于多重夹紧系统其它固定类型。

供货范围：
4 个夹具。
4 个内六角圆柱头螺丝符合 DIN 912
。
4 个 T 形槽螺母 DIN 508。

图纸



商品概述

订货号	适用 系统宽度	L	B	H	B1	B2	H1	D 适用螺母 DIN 912	槽宽
41505-15-05012	50	38	36	20	20	6	10	M12	14
41505-15-07216	72/100	40	50	28	27	8	14	M16	18