

商品描述/产品说明



产品说明

材料：
压铸锌。

规格：
黑色粉末喷涂处理，高光铬或亚光铬。

提示：
搭扣可便于安全地关闭机门与闸板。通过突破死点抵抗振动。

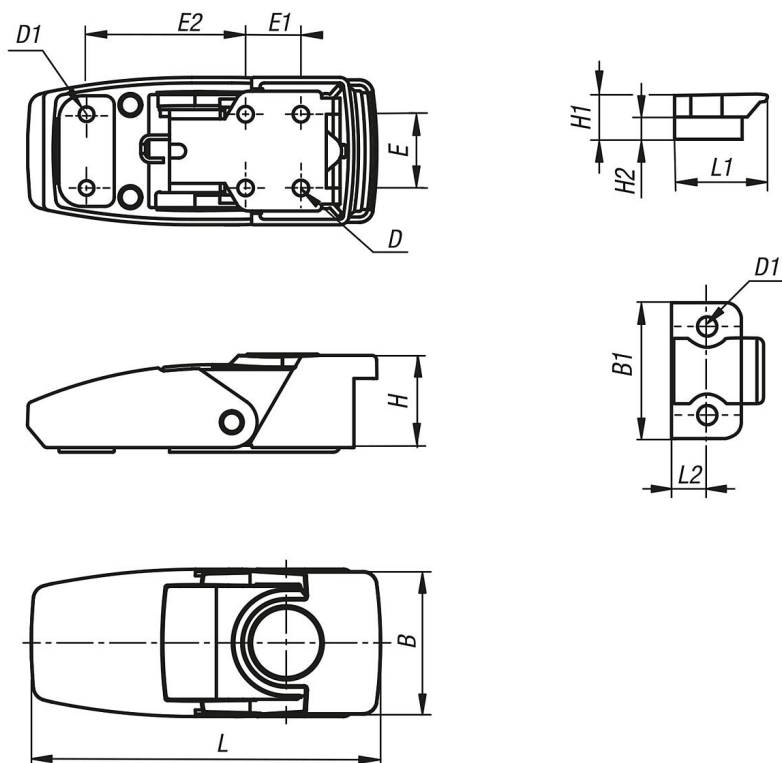
搭扣可以通过螺栓或铆钉固定。我们建议使用 M3 沉头螺栓来紧固组件。

压铸外壳掩盖了所有功能部件，在关闭时可防止拆卸。

最大负载能力为 1,200 N。

配有拉扣。

图纸



商品概述

订货号	类型 1	主体颜色	主体表面	L	B	H	B1	D	D1	E	E1	E2	H1	H2	L1	L2
05547-10-10064	不可锁定	黑色	经喷涂处理	64,8	26,5	18	19,7	3,2	3,2	12	12	30	6,5	3,5	15,5	6
05547-10-20064	不可锁定	-	高光铬	64,8	26,5	18	19,7	3,2	3,2	12	12	30	6,5	3,5	15,5	6
05547-10-30064	不可锁定	-	亚光铬	64,8	26,5	18	19,7	3,2	3,2	12	12	30	6,5	3,5	15,5	6
05547-10-10076	不可锁定	黑色	经喷涂处理	76	32	21	24	3,2	3,2	16	12	34,5	8	4	16	6
05547-10-20076	不可锁定	-	高光铬	76	32	21	24	3,2	3,2	16	12	34,7	8	4	16	6
05547-10-30076	不可锁定	-	亚光铬	76	32	21	24	3,2	3,2	16	12	34,9	8	4	16	6

商品概述
